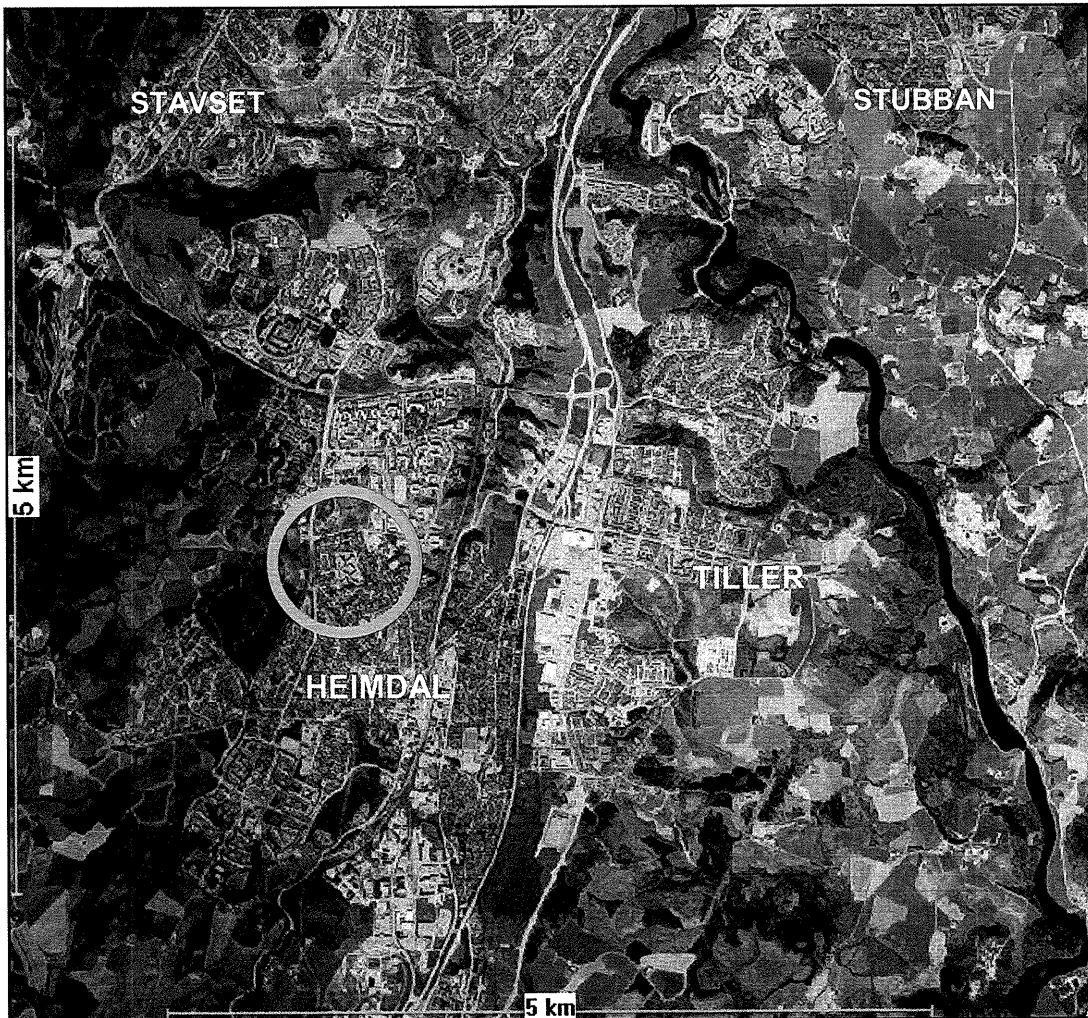




TRONDHEIM KOMMUNE

R.1309 SKYTTERVEGEN

GRUNNUNDERSØKELSER
DATARAPPORT



02.06.2006


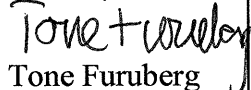


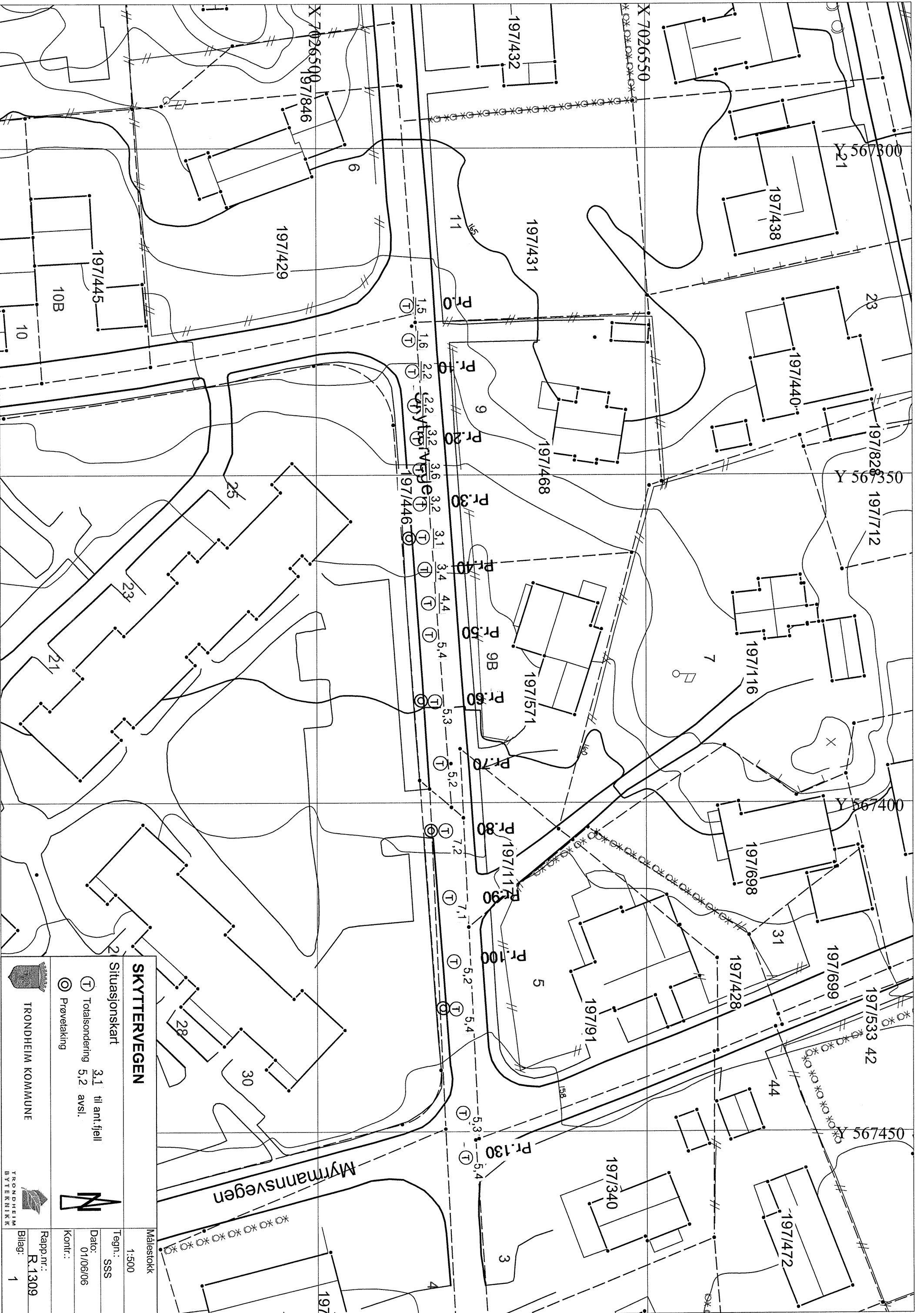
TRONDHEIM
BYTEKNIKK



TRONDHEIM KOMMUNE
Trondheim byteknikk

Rapport fra Geoteknisk faggruppe.

Oppdrag: R.1309	SKYTTERVEGEN		
	Datarapport		
Trondheim den:	02.06.2006.2006		
Oppdragsgiver:	Intern	Oppdrag ved:	Snorre L. Olsen
Repr. punkt:	Tr. h. øst: 567400	Tr. h. nord: 7026500	
Sted:	Saupstad	Antall tekstsider:	1
Feltarbeidet utført:	Uke 12 2006	Antall bilag:	5
Feltmetoder:	totalsondering	prøvetaking	
Emneord:	grunnforhold		
Saksbehandler:	 Stig Vognild	Kvalitetssikrer:	 Tone Furuberg
<p>Sammendrag:</p> <p>I forbindelse med planlagt utskifting av vannledning i Skyttervegen, har vi undersøkt vegoverbygningen og undergrunnen i den planlagte traséen.</p> <p>Det ble sondert (totalsondering) i 19 punkt og tatt opp skruprøver fra 4.</p> <p>Prøvene viste at det under vegoverbygningen (rundt 1 meter sand og grus) kommer et torvlag med økende mektighet mot øst (opptil 5 meter). I vestenden avtar løsmasseoverdekningen gradvis. I profil 0 er det ca. 1,5 meter til fjell.</p> <p>På grunn av grunnforholdene ble reovering av eksisterende ledninger valgt.</p> <p>Borpunktene plassering er vist på situasjonskartet i bilag 1, sonderingsresultatet er vist i bilag 2 – 4, mens borprofilene er vist i bilag 5.</p>			



SKYTTERVEGEN

Situasjonskart

3,1 til ant.fjell

T Totalsondering 5,2 avsl.

⊙ Prøvetaking

Målestokk
1:500

Tegn.: SSS

Dato: 01/06/06

Kontr.:

Rapp.nr.: R.1309

Bilag: 1

TRONDHEIM KOMMUNE

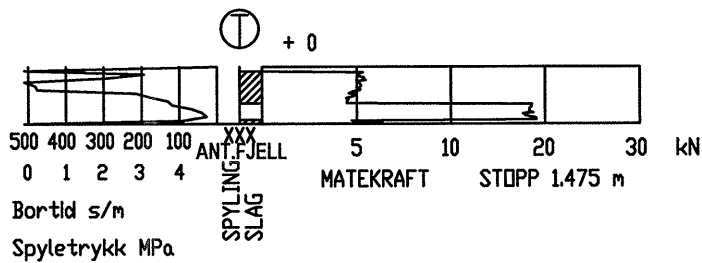


TRONDHEIM
BYTEKNIKK

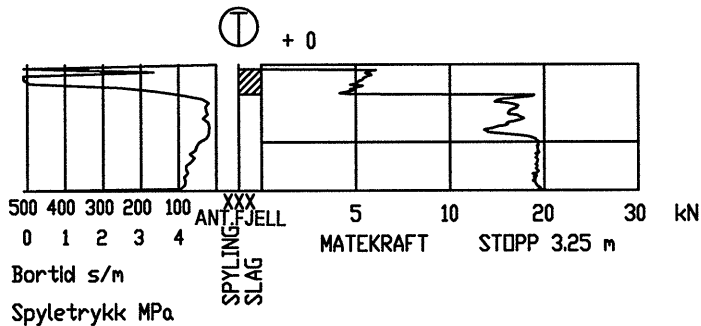


Myrmannsvegen

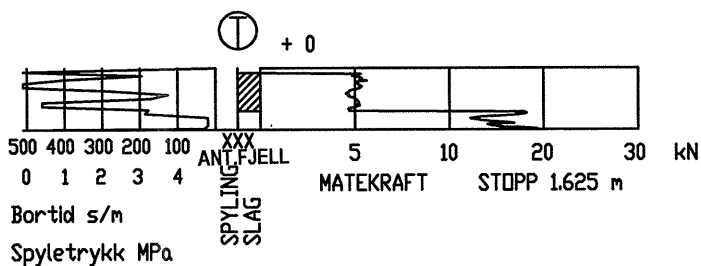
pr.0



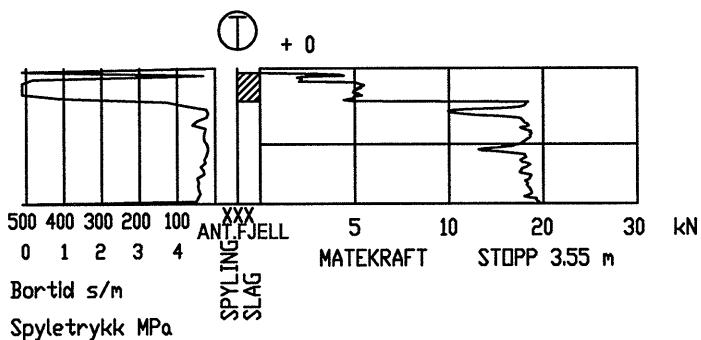
pr.20



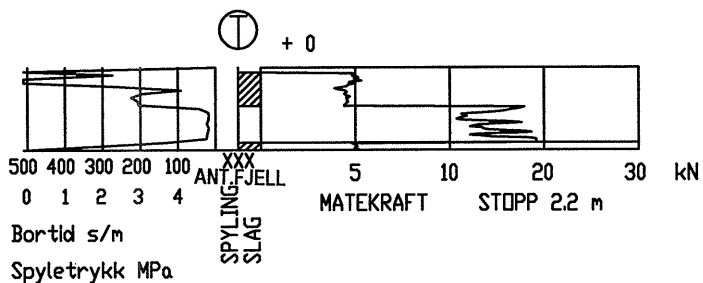
pr.5



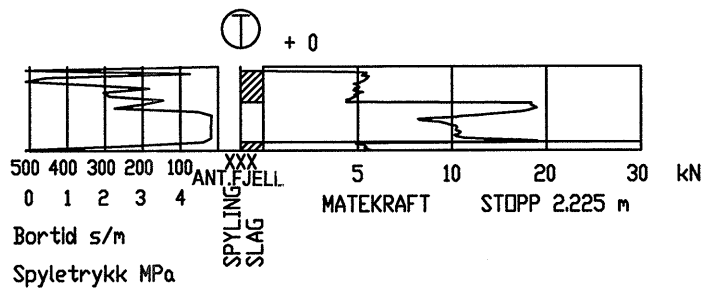
pr.25



pr.10

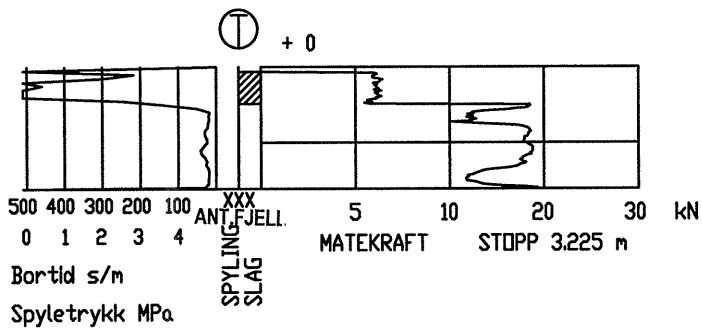


pr.15

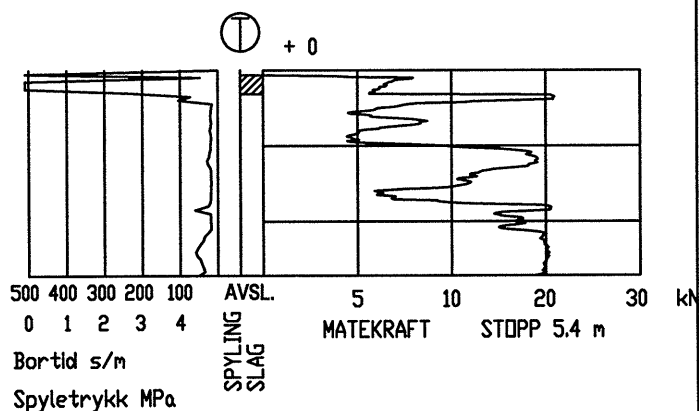


Totalsonderinger
Pr.0, Pr.5, Pr.10, Pr.15, Pr.20, Pr.25
SKYTTERVEGEN R.1309 Bilag 2

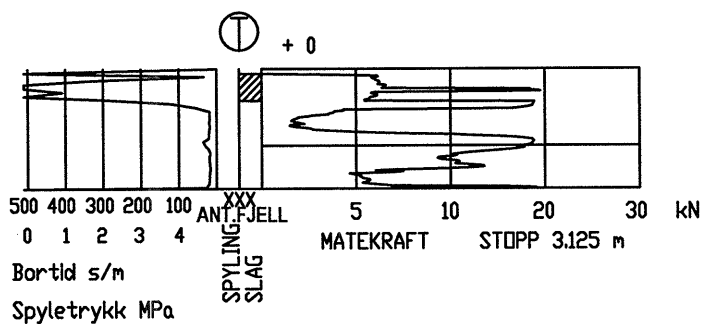
pr.30



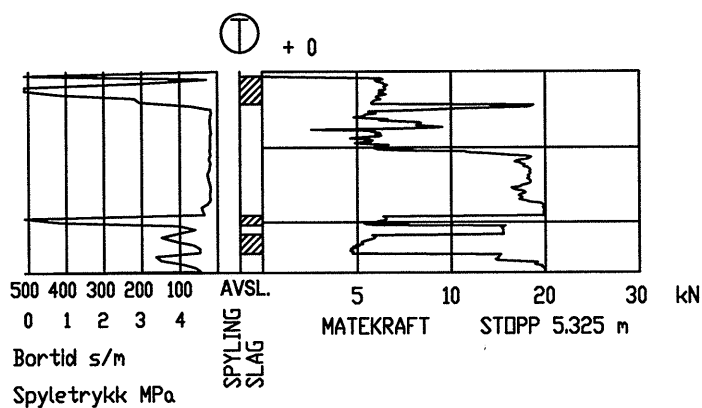
pr.50



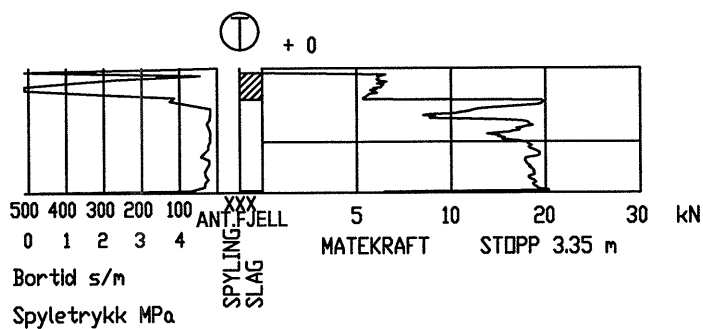
pr.35



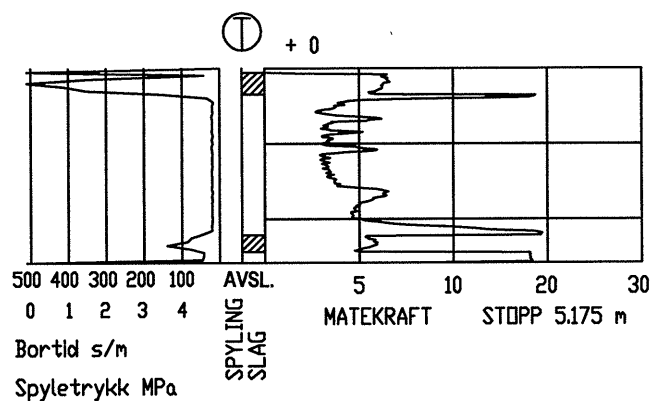
pr.60



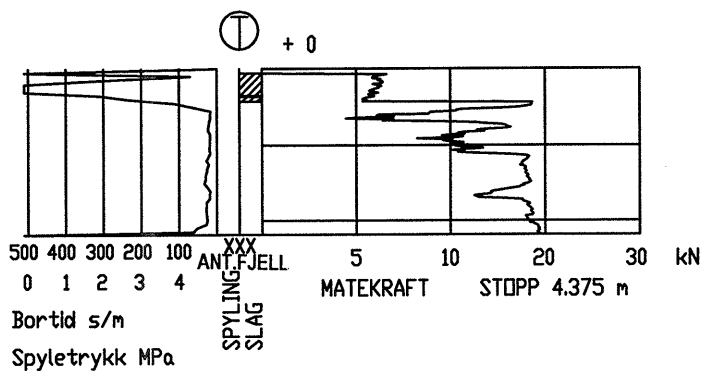
pr.40



pr.70



pr.45



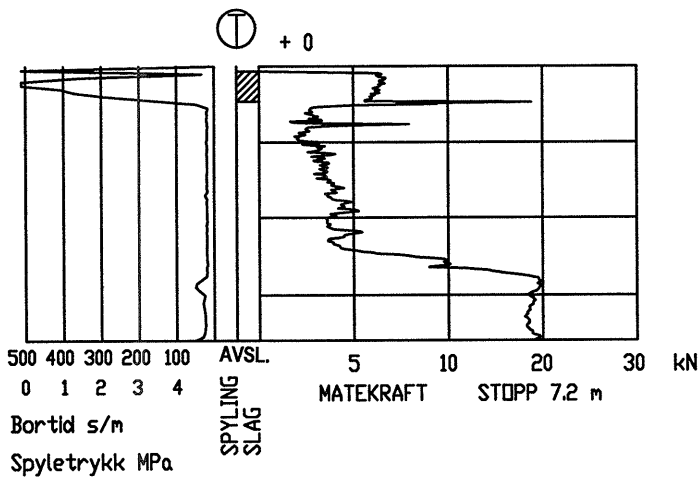
Totalsonderinger

Pr.30, Pr.35, Pr.40, Pr.50,

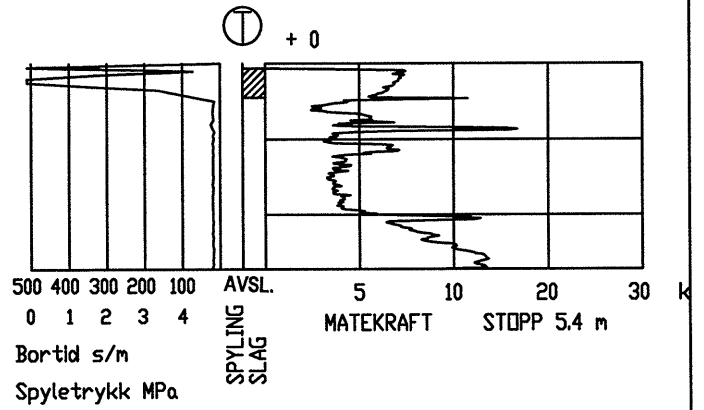
Pr.60, Pr.70

SKYTTERVEGEN R.1309 Bilag 3

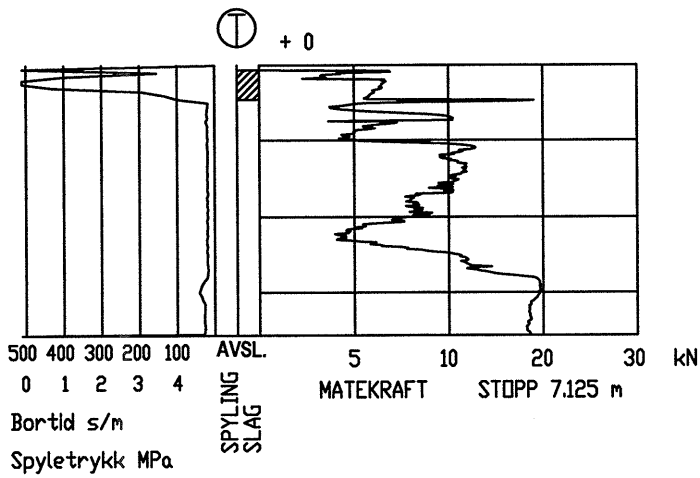
pr.80



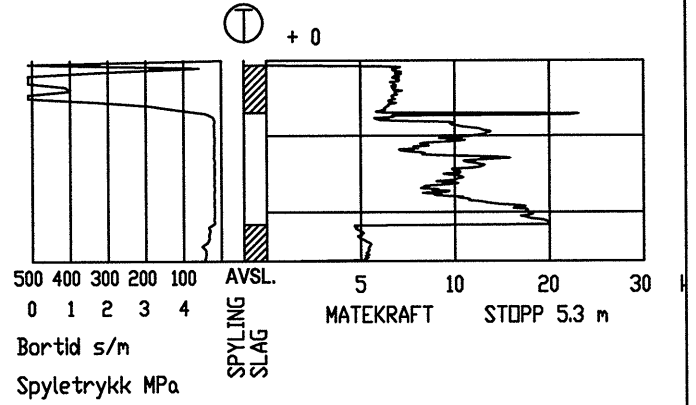
pr.107



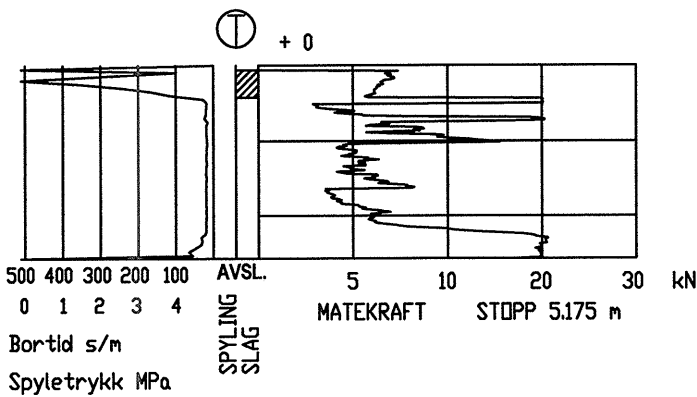
pr.90



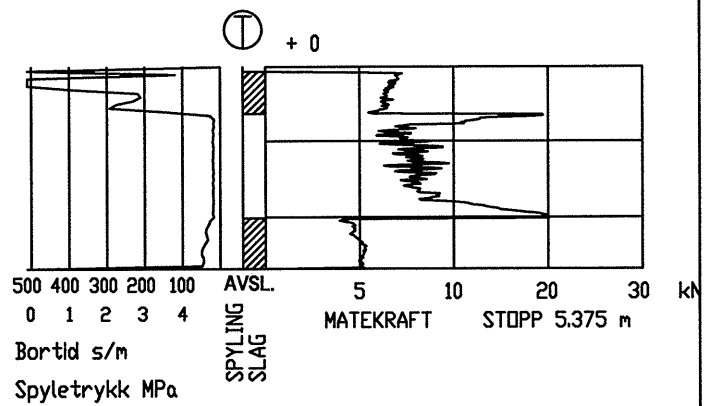
pr.123



pr.100



pr.130



Totalsonderinger

Pr.80, Pr.90, Pr.100, Pr.107,
Pr.120, Pr.130

SKYTTERVEGEN R.1309 Bilag 4

Dybde m	Jordart	Symbol	Pr. nr.	Vanninnhold w				Romvekt kN/m ³	Skjærfasthet ved trykkforsøk					Sensitivitet
				Plastisk område		W _p → W _L			Konusforsøk ∇		Vingeoring +			
				20	30	40	50%		20	40	60	80	100	kN/m ²
3	GRUS, sandig		01											
	TORV m/trerester		02											
	SAND, grusig		03											
	GRUS, sandig		04											
Pr.60														
4	GRUS, sandig		05											
	TORV		06											
			07											
			08											
	LEIRE, siltig		09											
Pr.80														
7	GRUS, sandig		10											
		H-7	11											
	TORV	H-7	12											
		H-6	13											
		H-6	14											
	LEIRE, siltig		15											
Pr.107														
5	GRUS, sandig		16											
			17											
	TORV		18											
			19											
			20											
	LEIRE, siltig, meget fast		21											