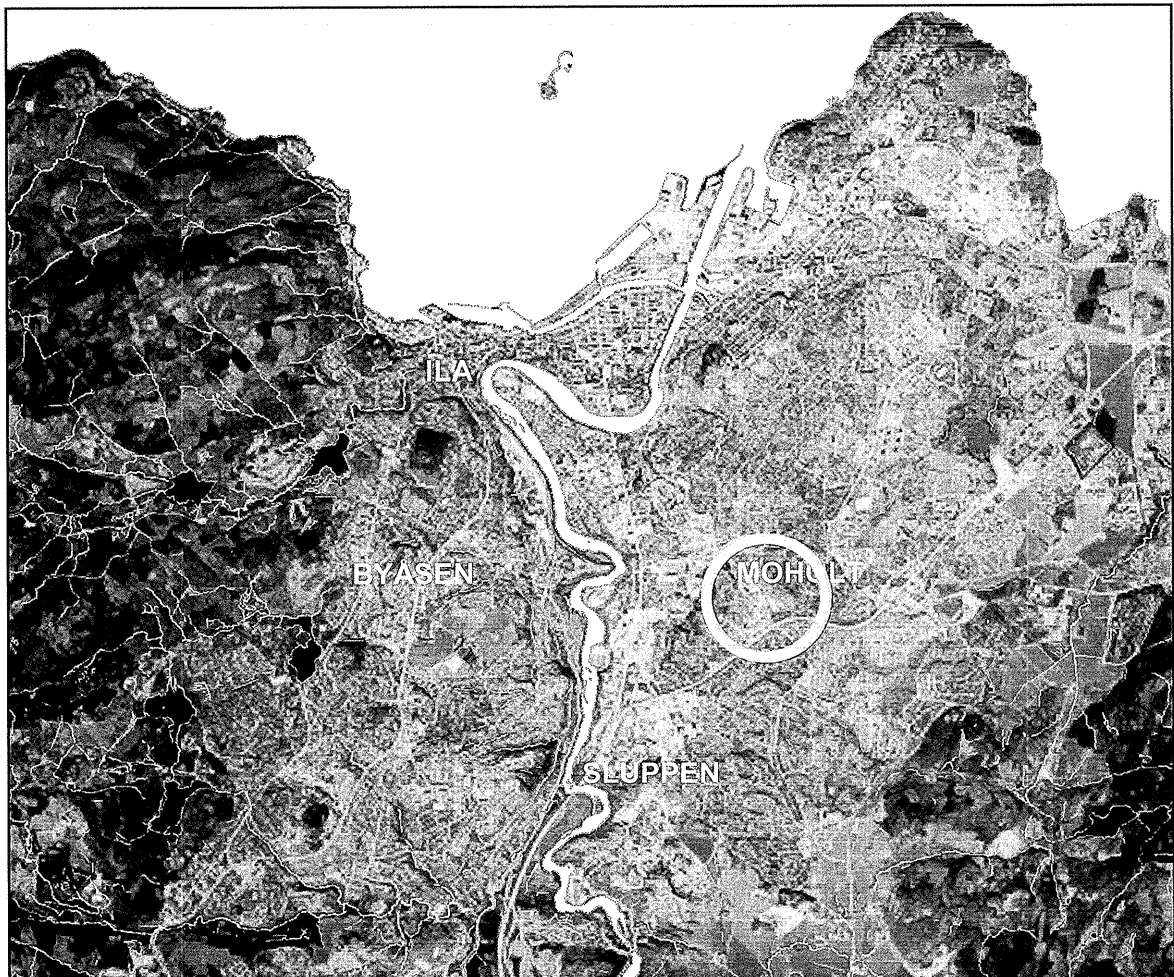




TRONDHEIM KOMMUNE

# R.1321 NISSEKOLLEN BARNEHAGE FIOLSVINGEN

GRUNNUNDERSØKELSER  
DATARAPPORT



31.05.2006

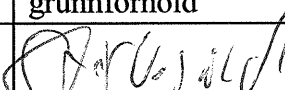
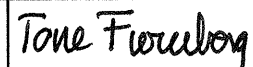


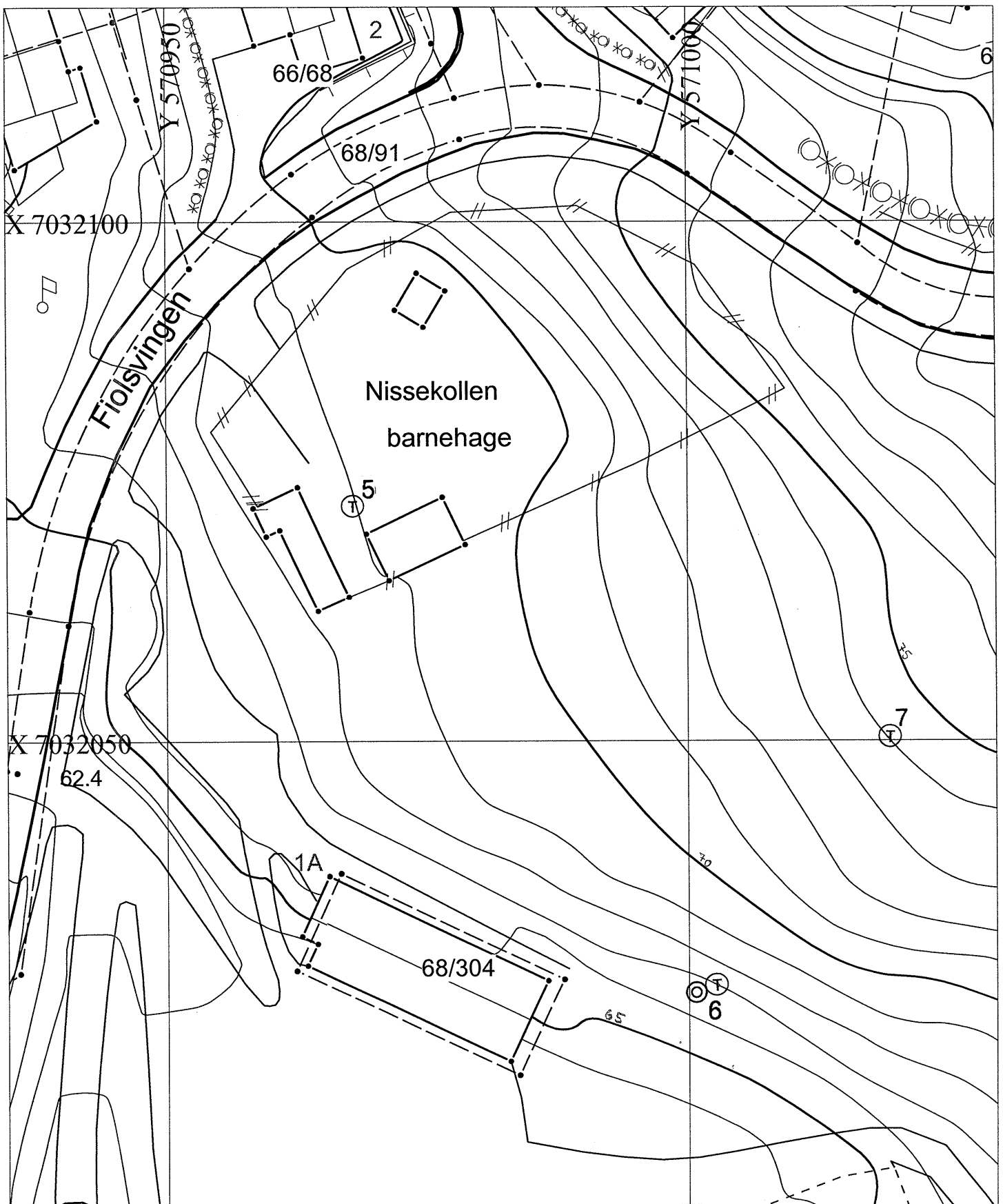
TRONDHEIM  
BYTEKNIKK  
geoteknikk



**TRONDHEIM KOMMUNE**  
**Trondheim byteknikk**

Rapport fra Geoteknisk faggruppe.

Oppdrag: <b>R.1321</b>	<b>NISSEKOLLEN BARNEHAGE. FIOLSVINGEN</b>		
	Datarapport		
Trondheim den:	31.05.2006		
Oppdragsgiver:	SWECO Grøner	Oppdrag ved:	P.A. Wangen
Repr. punkt:	Tr. h. øst: 571000	Tr. h. nord: 7032050	
Sted:	Moholt	Antall tekstsider:	1
Feltarbeidet utført:	15.05.2006	Antall bilag:	2
Feltmetoder:	totalsondering	prøvetaking	
Emneord:	grunnforhold		
Saksbehandler:	 Stig Vognild	Kvalitetssikrer:	 Tone Furuberg
<b>Sammendrag:</b>  På oppdrag fra P. A. Wangen, SWECO Grøner, har vi utført supplerende grunnundersøkelse for Nissekollen barnehage.  Det er sondert (totalsondering) til antatt fjell i 3 punkt og hentet opp 54 mm-/skruprøver fra ett.  Borpunktene plassering er vist på situasjonskartet bilag 1, sonderingsresultatet er vist i bilag 2. Borprofilet er vist i bilag 3.			



**NISSEKOLLEN BARNEHAGE  
FIOLSVINGEN**

Situasjonskart

- Ⓣ Totalsondering
- Ⓞ Prøvetaking



TRONDHEIM KOMMUNE



Målestokk

1:500

Tegn.:

SSS

Dato:

29/05/06

Kontr.:

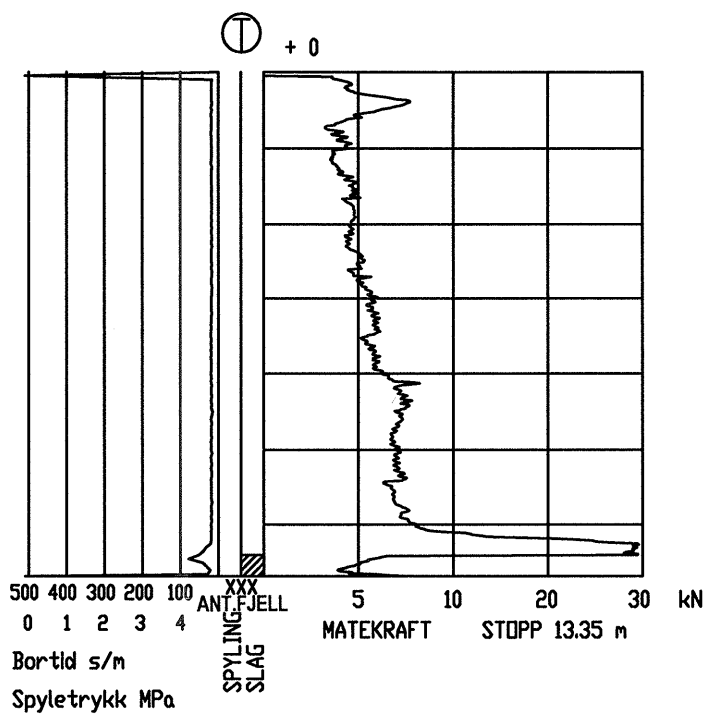
Rapp.nr.:

R.1321

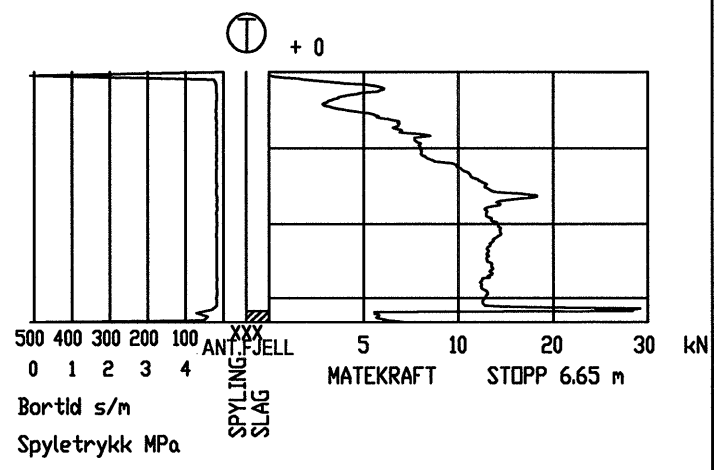
Bilag:

1

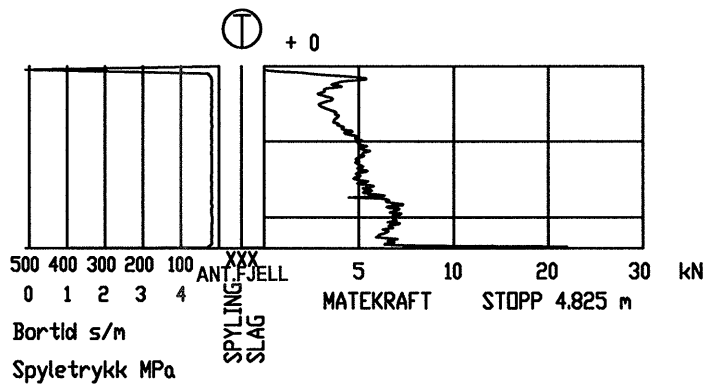
P.5



P.7



P.6



Dybde m	Jordart	Symbol	p. nr.	Vanninnhold w				Romvekt kN/m <sup>3</sup>	Skjærfasthet ved trykkforsøk				Sensitivitet	
				Plastisk område		W <sub>P</sub>	W <sub>L</sub>		Konusforsøk	Vingeboring	kN/m <sup>2</sup>			
				20	30	40	50%		20	40	60	80	100	
	matjord													
	TØRRSKORPELEIRE		01											
	siltig													
	enk. sand- og													
	gruskorn		02					(18,9)						3
	enk. skjellrester													3
	enk. skjellrester		03					19,3						3
	LEIRE, siltig							(19,2)						3
	enk. sand- og													4
	gruskorn		04					19,3						4
								(19,2)						2
	SILT, m/leire- og finsandlag		05											
5														
10														
15														
20														
25														