



TRONDHEIM KOMMUNE

Kommunalteknikk

Rapport fra Geoteknisk avdeling

R.1573 Heimdal separering. Poretrykksmålinger

Dato: 23.04.2013



**TRONDHEIM KOMMUNE**Kommunalteknikk
Geoteknisk avdeling

Rapport R1567	HEIMDAL SEPARERING. PORETRYKKSÅLINGER		
	Datarapport		
Trondheim den:	23.04.2013		
Oppdragsgiver:	Intern	Oppdrag ved: Anders Prøsch	
Repr. punkt:	Euref 89. øst:	Euref 89 nord:	
Sted:	Heimdal	Antall tekstsider:	1
Feltarbeid utført:	07 - 08.2012	Antall bilag:	1
Feltmetoder:	Poretrykksmålinger		
Emneord:	Grunnvannstand		
Saksbehandler:	Kvalitetssikrer:		
	<i>Konstantinos Kalomoiris</i> Konstantinos Kalomoiris	<i>Tone Furuberg</i> Tone Furuberg	
<i>Sammendrag:</i>			
Resultater fra grunnundersøkelsen er presentert i eget notat i bilag 1.			

R 1573 Heimdal separering. Poretrykksmålinger

23.04.2013

Bilag 1

Heimdal. Poretrykksmålinger. Geoteknisk notat



TRONDHEIM KOMMUNE

Kommunalteknikk

NOTAT

Vår referanse 12/41255-1 (177782/12) Vår dato 30.08.2012

Til:

Anders Prøsch

Fra: Kommunalteknikk v/Konstantinos Kalomoiris

Kopi til:

Heimdal. Poretrykksmålinger

I forbindelse med separering av eksisterende fellesystem for avløp på Heimdal ble det gjort grunnundersøkelser, ref /1/, /2/, og /3/.

Der torvlaget skal masseutskiftes med drenerende masser, er det foretatt poretrykksmålinger i 6 punkt. Hensikten med undersøkelsen var å kartlegge grunnvannstanden i området. Notatet presenterer reultatene fra poretrykksmålinger.

Punkt 53, Vardevegen 7B, måtte kuttes ut, mens det ikke var noen respons i punkt 56. Dette tyder på at grunnvannstanden ligger dypere enn spissdybden til poretrykksmåleren.

Plassering av borpunktene er vist tegningene 01-04, og resultater i tegningene 31-32. Terrenghøydene ble innmålt med GPS av grunnborerne, mens koordinatene som var brukt er utstikkingskoordinater og antas å være nøyte nok. Høydesystem er NN2000.

Resultatene er oppsummert tabellen under:

Borpunkt	Terrenghøyde (m.o.h.)	Kote grunnvannsnivå (m.o.h.)	Dybde grunnvannstand (m)
51	156,73	155,32	1,41
52	155,95	154,19	1,76
53	Kuttet ut		
54	143,98	138,36	5,62
55	160,37	156,37	4,00
56	Ingen respons		

Postadresse:
TRONDHEIM KOMMUNE
Kommunalteknikk
Postboks 2300 Sluppen
7004 TRONDHEIM

Besøksadresse:
Erling Skakkets gate 14

Telefon:
+47 97996300

Telefaks:
+47

Organisasjonsnummer:
NO 942 110 464

E-postadresse: kommunalteknikk.postmottak@trondheim.kommune.no

Internettadresse:

Tegningsliste:

- 01) Situasjonsskart 1/4, målestokk 1:1000
- 02) Situasjonsskart 2/4, målestokk 1:1000
- 03) Situasjonsskart 3/4, målestokk 1:1000
- 04) Situasjonsskart 4/4, målestokk 1:1000
- 31) Poretrykksmålinger i punkt 51, 52
- 32) Poretrykksmålinger i punkt 54, 55

Referanser:

- 01) Datarapport R.1515 "Sørbruvegen og Lyngvegen"
- 02) Datarapport R.1518 "Søbstadvegen, Vardevegen, Wincklersvegen"
- 03) Datarapport R.1538 "Heimdal separering. Sandmoen EP2"

Med hilsen

Konstantinos Kalomoiris

Elektronisk dokumentert godkjenning uten underskrift



TEGNFORKLARING :

- Dreiesondring
- Enkel sondering
- ▽ Trykksondring
- ⊠ Fjellkontrollboring
- ⬇ Dreietrykksondring
- ⊕ Totalsondring
- ⊙ Prøveserie
- Prøvegrop
- ⊕ Vinge boring
- ⊖ Poretrykksmåling
- ⋈ Fjell i dagen
- Torvdybdemåling

Borhull nr. $\frac{\text{Terreng (bunn) kote}}{\text{Antatt fjellkote}}$ Boret dybde + (boret i fjell)

Kartplan (x,y): Euref 89 - UTM32, høydereferanse: NN2000

Heimdal poretrykksmålinger

Situasjonskart 1/4

Høydesystem NN2000



TRONDHEIM KOMMUNE

Tegnet:	2FX
Godkjent:	
Saksbeh:	2FX
Dato:	30.08.2012
Målestokk:	1:1000
Prosjekt nr. R.1573	Tegn.nr. 01



TEGNFORKLARING :

- Dreiesondring
- Enkel sondering
- ▽ Trykksondring
- ⊠ Fjellkontrollboring
- ⬇ Dreietrykksondring
- ⊕ Totalsondring
- ⊙ Prøveserie
- Prøvegrop
- ⊕ Vingebooring
- ⊖ Poretrykksmåling
- ⚓ Fjell i dagen
- Torvdybdemåling

Borhull nr. $\frac{\text{Terreng (bunn) kote}}{\text{Antall fjellkote}}$ Boret dybde + (boret i fjell)

Kartplan (x,y): Euref 89 - UTM32, høydereferanse: NN2000

Heimdal poretrykksmålinger
Situasjonskart 2/4

Høydesystem NN2000



TRONDHEIM KOMMUNE

Tegnet:	2FX
Godkjent:	
Saksbeh:	2FX
Dato:	30.08.2012
Målestokk:	1:1000
Prosjekt nr. R.1573	Tegn.nr. 02



TEGNFORKLARING :

- Dreiesondring
- Enkel sondring
- ▽ Trykksondring
- ☆ Fjellkontrollboring
- ◆ Dreietrykksondring
- ⊕ Totalsondring
- ⊙ Prøveserie
- Prøvegrop
- + Vingebooring
- ⊖ Poretrykksmåling
- ⋈ Fjell i dagen
- Torvdybdemåling

Borhull nr. $\frac{\text{Terreng (bunn) kote}}{\text{Anfatt fjellkote}}$ Boret dybde + (boret i fjell)

Kartplan (x,y): Euref 89 - UTM32, høydereferanse: NN2000

Heimdal poretrykksmålinger

Situasjonskart 3/4

Høydesystem NN2000



TRONDHEIM KOMMUNE

Tegnet:	2FX
Godkjent:	
Saksbeh:	2FX
Dato:	30.08.2012
Målestokk:	1:1000
Prosjekt nr. R.1573	Tegn.nr. 03



TEGNFORKLARING :

- Dreiesondring
- Enkel sondring
- ▽ Trykksondring
- ☆ Fjellkontrollboring
- ◆ Dreietrykksondring
- ⊕ Totalsondring
- ⊙ Prøveserie
- Prøvegrop
- + Vingebooring
- ⊖ Poretrykksmåling
- ⋈ Fjell i dagen
- Torvdybdemåling

Borhull nr. $\frac{\text{Terreng (bunn) kote}}{\text{Anfatt fjellkote}}$ Boret dybde + (boret i fjell)

Kartplan (x,y): Euref 89 - UTM32, høydereferanse: NN2000

Heimdal poretrykksmålinger

Situasjonskart 4/4

Høydesystem NN2000



TRONDHEIM KOMMUNE

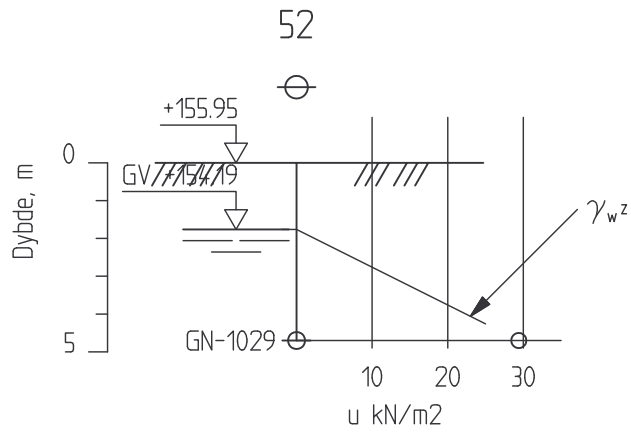
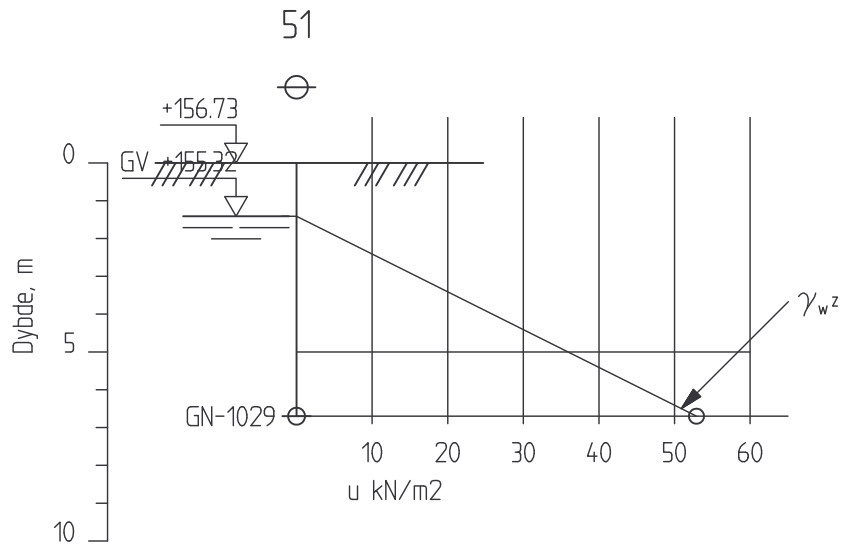
Tegnet:	2FX
Godkjent:	
Saksbeh:	2FX
Dato:	30.08.2012
Målestokk:	1:1000
Prosjekt nr. R.1573	Tegn.nr. 04

4B

X7024200

X7024300

X7024400



Heimdal poretrykksmålinger

Poretrykksmålinger i punkt 51, 52

Høydesystem NN2000

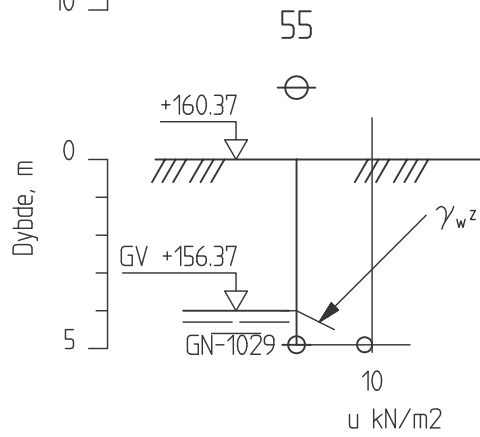
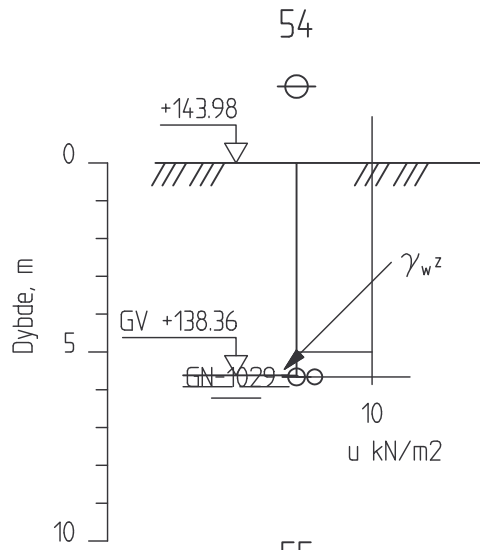


TRONDHEIM KOMMUNE

Tegnet:	2FX
Godkjent:	
Saksbeh:	2FX
Dato:	30.08.2012
Målestokk:	1:200

Prosjekt nr.
R.1573

Tegn.nr.
31



Heimdal poretrykksmålinger

Poretrykksmålinger i punkt 54, 55

Høydesystem NN2000



TRONDHEIM KOMMUNE

Tegnet:	2FX
Godkjent:	
Saksbeh:	2FX
Dato:	30.08.2012
Målestokk:	1:200

Prosjekt nr. R.1573	Tegn.nr. 32
------------------------	----------------

Punkt nr	Utstikkingsdata		Innmålt med GPS
	x-koordinat	y-koordinat	Terrenghøyde NN2001
51	7025969.5	567480.0	156.73
52	7025827.0	567565.0	155.95
54	7026001.0	567822.0	143.98
55	7023700.0	568245.0	160.37
56	7024382.0	568215.0	Ikke målt

Risvolla senter Heimdal separering
 Poretrykksmåling
 Koordinater for innmålte punkt.

Tegnet:	SSS
Godkjent:	
Saksbeh:	2FX
Dato:	08.05.2013
Målestokk:	



TRONDHEIM KOMMUNE

Prosjekt nr. R.1573	Tegn.nr.: 99
------------------------	-----------------