



TRONDHEIM KOMMUNE

R.1370 KYSTADÅSEN BARNEHAGE

GRUNNUNDERSØKELSER
DATARAPPORT



04.06.2007



TRONDHEIM KOMMUNE
Trondheim byteknikk

Rapport fra Geoteknisk faggruppe.

Oppdrag: R.1370	KYSTADÅSEN BARNEHAGE		
	Datarapport		
Trondheim den:	04.06.2007		
Oppdragsgiver:	Trondheim eiendom	Oppdrag ved:	R. Johannesen
Repr. punkt:	Euref 89. øst: 566 430	Euref 89 nord: 7 030 450	
Sted:	Byåsen	Antall tekstsider:	1
Feltarbeid utført:	Mai 2007	Antall bilag:	7
Feltmetoder:	Totalsondering	Overflateprøver	
Emneord:	Fjellforløp	Forurensning	
Saksbehandler:	<i>Tone Furuberg</i> Tone Furuberg	Kvalitetssikrer:	<i>Stig Vognild</i> Stig Vognild

Sammendrag:

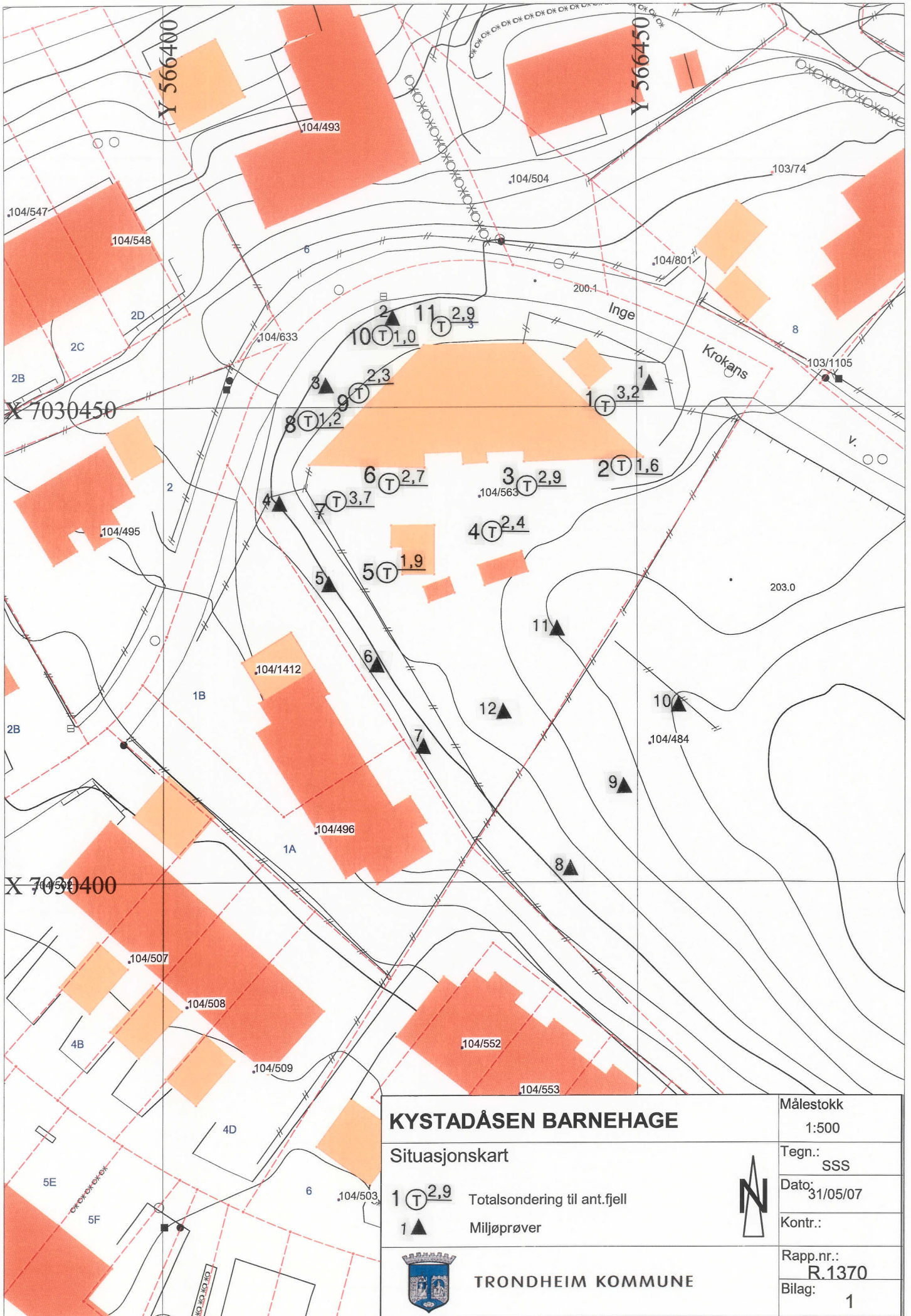
Det undersøkte området ligger i Inge Krokans vei 3 på Byåsen. Geoteknisk faggruppe fikk i oppdrag av Trondheim eiendom å undersøke forurensningstilstand på tomte. I etterkant bestilte Ana Castanheira, Arkiplan AS, grunnundersøkelser på eiendommen.

Miljøundersøkelsene er utført i tråd med "Veiledning for miljøtekniske grunnundersøkelser på planlagte barnehagetomter", Miljøenheten, Trondheim kommune, 27.02.2006.

Det forelå ikke konkret mistanke om forurensning på området. Det ble tatt 12 overflate-prøver, 0-2 cm, fra det aktuelle området. Prøvetakingspunkt er vist på kart i bilag 1. Prøve-oversikt er gitt i bilag 4. Prøvene ble sendt til Eurofins for analyse av 8 metaller (arsen, bly, kadmium, krom, kobber, kvikksølv, nikkel og sink) og $\Sigma 16$ PAH.

Analyseresultat er oppsummert i tabell i bilag 5 og 6. Analyserapport fra Eurofins er gitt i bilag 7. Resultatene viste at en av prøvene hadde høyere krominnhold enn tiltaksgrensa for lekeplasser. Prøven ble reanalysert for innhold av krom 6, men innholdet av denne giftigere kromvarianten var under tiltaksgrensa for lekeplasser. Ytterligere undersøkelser eller tiltak er derfor ikke nødvendig. Etter bygging bør det kontrolleres at riving ikke har forurenset uteområdet.

Totalsonderingene ble gjort i 11 punkt i omriss av den planlagte barnehagen. Punktene plassering er vist på kart i bilag 1. Sonderingsresultatene er vist i bilag 2 og 3. Dybde til antatt fjell varierte mellom 1.0 og 3.7 meter. Kjelleren skal plasseres der eksisterende barnehage ligger. Det var derfor umulig å få gjort tilstrekkelige grunnundersøkelser, men sonderingene tyder på at noe sprengning eller bortgraving av flussfjell kan bli nødvendig. Grunnen er fast.



KYSTADÅSEN BARNEHAGE

Situasjonskart

- 1 (T) 2,9 Totalsondering til ant.fjell
- 1 ▲ Miljøprøver

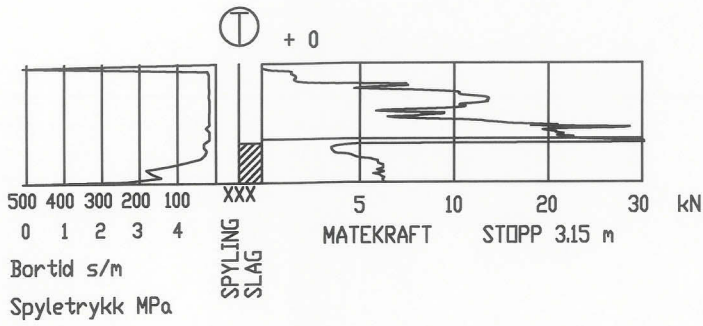


TRONDHEIM KOMMUNE

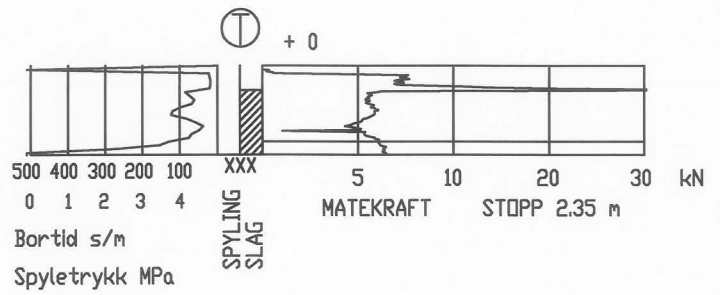


Målestokk	1:500
Tegn.:	SSS
Dato:	31/05/07
Kontr.:	
Rapp.nr.:	R.1370
Bilag:	1

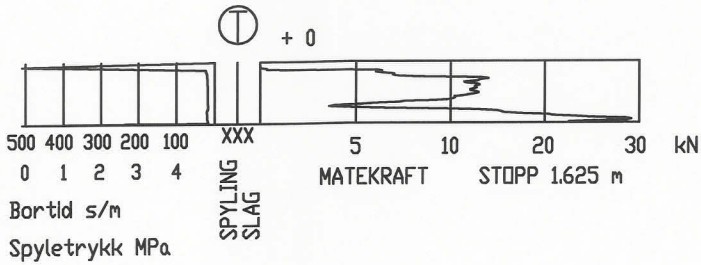
P-1



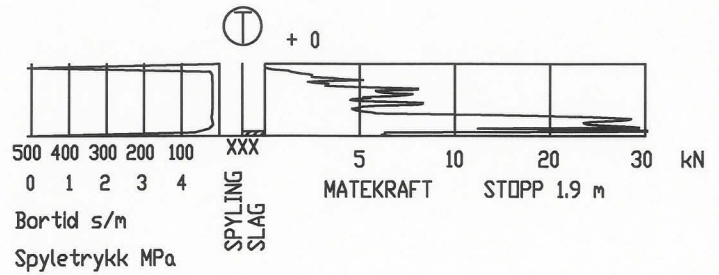
P-4



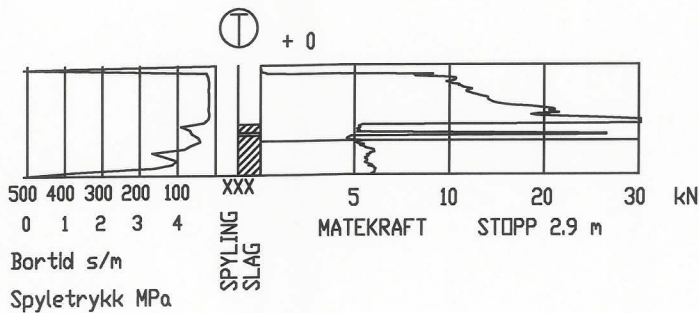
P-2



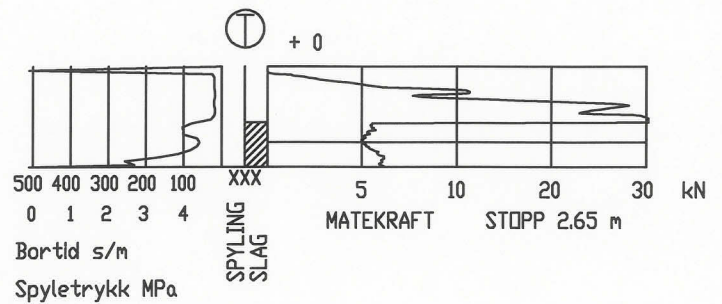
P-5



P-3



P-6



KYSTADÅSEN
BARNEHAGE

Totalsondering

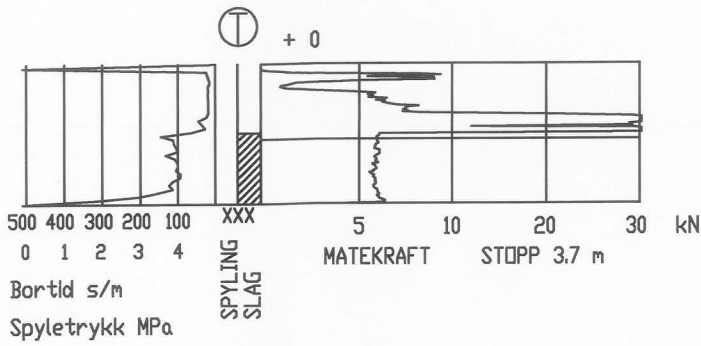


TRONDHEIM KOMMUNE

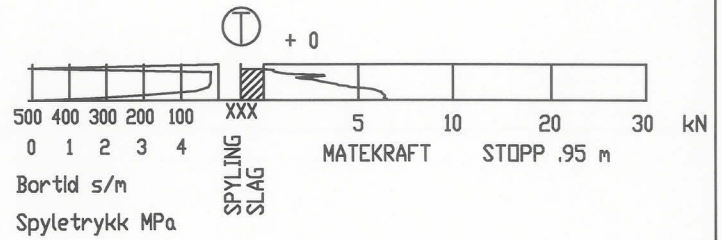
Tegnet:	SSS
Godkjent:	
Saksbeh:	VOG
Dato:	31.05.2007
Målestokk:	1:200

Prosjekt nr	Tegn.nr.
R.1370	2

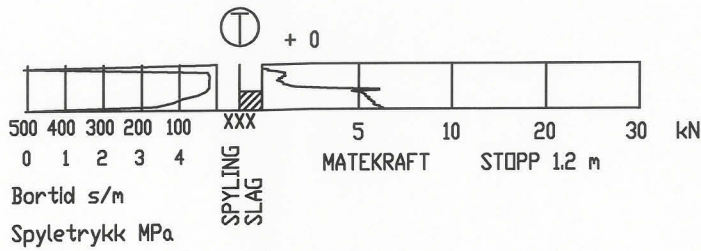
P-7



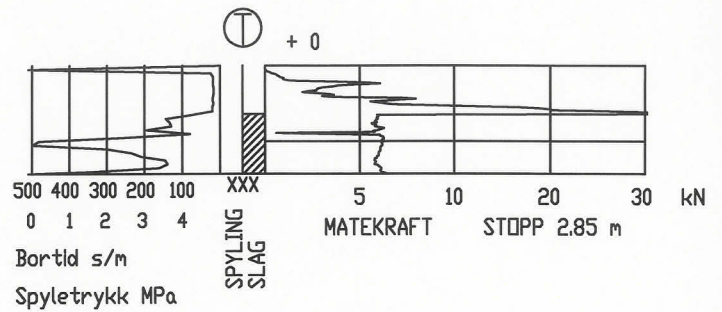
P-10



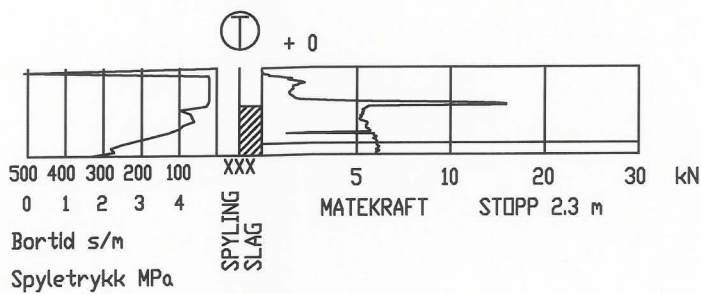
P-8



P-11



P-9



KYSTADÅSEN
BARNEHAGE

Totalsondering



TRONDHEIM KOMMUNE

Tegnet:	SSS
Godkjent:	
Saksbeh:	VOG
Dato:	31.05.2007
Målestokk:	1:200

Prosjekt nr	Tegn.nr.
R.1370	3

Prøvetakingsskjema for miljøprøver 0 – 0,02m

Hull	Dybde	Lab. nr	Beskrivelse av prøven	Analyserte prøver
P-1	0 - 0.02 m	01	MATJORD, m/planterester	x
P-2	0 - 0.02 m	02	MATJORD, gressbevokst	x
P-3	0 - 0.02 m	03	MATJORD, m/planterester	x
P-4	0 - 0.02 m	04	MATJORD, m/planterester	x
P-5	0 - 0.02 m	05	MATJORD, m/planterester	x
P-6	0 - 0.02 m	06	MATJORD, m/planterester	x
P-7	0 - 0.02 m	07	MATJORD, m/planterester	x
P-8	0 - 0.02 m	08	MATJORD, m/planterester	x
P-9	0 - 0.02 m	09	MATJORD, m/planterester	x
P-10	0 - 0.02 m	10	MATJORD, m/planterester	x
P-11	0 - 0.02 m	11	MATJORD, SAND og GRUS, m/planterester	x
P-12	0 - 0.02 m	12	MATJORD, SAND og GRUS, m/planterester	x

TRONDHEIM KOMMUNE 18.04.2007

KYSTADÅSEN, BARNEHAGE

R.1370 Bilag 4

Registernr. 360248
 Udtagningsdato 20.04.2007
 Modtaget 23.04.2007
 Rapport 30.04.2007
 Sagsnr. R.1370

Rekvirent Trondheim Byteknikk
 Prøvested Kystadåsen bgh, Bestillernr.: 111277

Kystadåsen Barnehage		Dato: 04.06.2007
Analyseresultater		Kontr.: R1370
Trondheim Kommune		Rapport nr
		Bilag 5

Prøvenummer	36024801	36024802	36024803	36024804	36024805	36024806	36024807	36024808	36024809	36024810	Tiltak gr.**
Prøvemerke	P1-01	P2-02	P3-03	P4-04	P5-05	P6-06	P7-07	P8-08	P9-09	P10-10	Lekepl.
Tørstoff	69,4	69,2	67,6	76,8	69,3	75,9	71,2	59,7	54,4	60,2	-
Arsen (As)	6,4	2,3	2,5	2,1	3,7	2	3,4	1,9	2,7	3,5	20
Bly	48	5,4	4,8	8,9	4,9	4	5,9	6,3	5	6,6	100
Kadmium	<0,05	<0,05	<0,05	<0,05	0,1	<0,05	<0,05	<0,05	<0,05	<0,05	5
Krom	72	60	79	70	90	90	86	80	92	110	100
Krom (Krom-6)	--	--	--	--	--	--	--	--	--	--	4
Kobber	45	22	50	18	28	21	34	26	25	33	200
Kvikksølv (Hg)	0,03	0,04	0,03	0,03	0,04	0,03	0,03	0,06	0,04	0,04	1
Nikkel	36	29	42	33	46	43	42	40	49	64	135
Sink	74	35	46	41	60	42	46	49	60	65	500
PAH-forbindelser	--	--	--	--	--	--	--	--	--	--	--
Naphthalen	<0,0050	<0,0050	<0,0050	<0,0050	<0,0050	<0,0050	<0,0050	<0,0050	0,014	<0,0050	-
Acenaphthylen	0,01	0,0076	<0,0050	<0,0050	0,0074	0,0082	0,0063	0,0067	0,026	0,0081	-
Acenaphthen	<0,0050	<0,0050	<0,0050	<0,0050	<0,0050	<0,0050	<0,0050	<0,0050	<0,0050	<0,0050	-
Fluoren	<0,0050	<0,0050	<0,0050	<0,0050	<0,0050	<0,0050	<0,0050	<0,0050	<0,0050	<0,0050	-
Phenanthren	0,022	0,012	0,011	0,01	0,025	0,012	0,016	0,019	0,19	0,021	-
Anthracen	0,0064	<0,0050	<0,0050	<0,0050	0,0054	<0,0050	<0,0050	<0,0050	0,018	0,0058	-
Fluoranthen	0,1	0,071	0,041	0,062	0,09	0,076	0,071	0,077	0,46	0,094	-
Pyren	0,082	0,062	0,032	0,049	0,072	0,066	0,056	0,06	0,34	0,076	-
Benz(a)anthracen	0,045	0,035	0,015	0,027	0,032	0,034	0,024	0,027	0,14	0,042	-
Chrysen/Triphenylen	0,052	0,038	0,02	0,029	0,042	0,043	0,037	0,035	0,2	0,047	-
Benz(b+j+k)fluoranthen	0,098	0,074	0,037	0,054	0,079	0,083	0,062	0,064	0,31	0,088	-
Benzo(a)pyren	0,047	0,04	0,017	0,027	0,043	0,045	0,03	0,029	0,15	0,049	0,5
Indeno(1,2,3-cd)pyren	0,031	0,024	0,012	0,018	0,026	0,027	0,019	0,021	0,095	0,029	-
Dibenz(a,h)anthracen	0,0068	0,0055	<0,0050	<0,0050	0,0052	0,0057	<0,0050	<0,0050	0,021	0,0064	-
Benzo(g,h,i)perylene	0,036	0,027	0,013	0,02	0,029	0,03	0,021	0,024	0,1	0,032	-
Sum 16 PAH (16 EPA)	0,54	0,4	0,2	0,3	0,45	0,43	0,34	0,36	2,1	0,5	5

: Ingen av parametrene er påvist.

* Ved overskridelse må det klargjøres om krom foreligger som krom III eller krom VI.

** Veiledning for miljøtekniske grunnundersøkelser på planlagte barnehagetomter. Versjon 2, Miljøenheten, Trondheim kommune, 27.02.2006

Kystadåsen Barnehage	Dato: 04.06.2007
Analyseresultater	Kontr.: R1370
Trondheim Kommune	Rapport nr.: R1370
	Bilag: 6

Registrernr. 360248
 Udtagningsdato 20.04.2007
 Modtaget 23.04.2007
 Rapport 30.04.2007
 Sagsnr. R.1370
 Rekvirent Trondheim Byteknikk
 Prøvested Kystadåsen bhg, Bestillernr.: 111277

Prøvenummer	Prøveemne	36024811	36024812	Tiltak gr. **
		P11-11	P12-12	Lekepl.
Tørrstoff	%	79,2	86,2	-
Arsen (As)	mg/kg ts.	6,9	14	20
Bly	mg/kg ts.	4	3,3	100
Kadmium	mg/kg ts.	<0,05	<0,05	5
Krom	mg/kg ts.	36	45	100*
Krom (Krom-6)	mg/kg ts.	--	--	5
Kobber	mg/kg ts.	23	28	200
Kvikksølv (Hg)	mg/kg ts.	<0,01	<0,01	1
Nikkel	mg/kg ts.	27	32	135
Sink	mg/kg ts.	42	42	500
PAH-forbindelser				
Naphthalen	mg/kg ts.	<0,0050	<0,0050	-
Acenaphthylene	mg/kg ts.	<0,0050	<0,0050	-
Acenaphthen	mg/kg ts.	<0,0050	<0,0050	-
Fluoren	mg/kg ts.	<0,0050	<0,0050	-
Phenanthren	mg/kg ts.	<0,0050	<0,0050	-
Anthracen	mg/kg ts.	<0,0050	<0,0050	-
Fluoranthren	mg/kg ts.	0,0071	0,006	-
Pyren	mg/kg ts.	0,006	<0,0050	-
Benz(a)anthracen	mg/kg ts.	<0,0050	<0,0050	-
Chrysen/Triphenylen	mg/kg ts.	<0,0050	<0,0050	-
Benz(b+j+k)fluoranthren	mg/kg ts.	0,0077	0,0064	-
Benzo(a)pyren	mg/kg ts.	<0,0050	<0,0050	0,5
Indeno(1,2,3-cd)pyren	mg/kg ts.	<0,0050	<0,0050	-
Dibenzo(a,h)anthracen	mg/kg ts.	<0,0050	<0,0050	-
Benzo(g,h,i)perylene	mg/kg ts.	<0,0050	<0,0050	-
Sum 16 PAH (16 EPA)	mg/kg ts.	0,021	0,012	5

: Ingen av parametrene er påvist.

* Ved overskridelse må det klargjøres om krom foreligger som krom III eller krom VI.

** Veiledning for miljøtekniske grunnundersøkelser på planlagte barnehagetomter. Versjon 2, Miljøenheten, Trondheim kommune, 27.02.2006

R1370 Kystadåsen barnehage

04.05.2007

Bilag 7

Analysrapport fra Eurofins, 4 sider.



Trondheim kommune
Trondheim byteknikk

7004 TRONDHEIM
Norge
Att.: Tone Furuberg

Registernr.: 360248/Rev.1
Kundenr.: 51156
Ordrenr.: 350557

Referanse: R.1370
Mott. dato: 2007.04.20

ANALYSERAPPORT

Side: 1 av 4

Rekvirent.....: Trondheim kommune, Trondheim byteknikk
7004 TRONDHEIM, Norge
Prøvested.....: **Kystadåsen barnehage. Best.nr 111277. Tkref: Tone Furuberg**
Prøvetype.....: Jord
Prøvetaking.....: 2007.04.16
Prøvetaker.....:
Kundeopplysninger:
Analyseperiode...: 2007.04.26 kl. 09:49 - 2007.05.03

	Prøvenr.:	36024801	36024802	36024803	36024804	Enheter	Deteks. grense	Metoder	RSD (%)
	Prøve ID:	P1-01	P2-02	P3-03	P4-04				
Prøvemerkning:									
Tørrstoff		69.4	69.2	67.6	76.8	%	0.0020	MK4031	5
PAH- forbindelser									
Naftalen		<0.0050	<0.0050	<0.0050	<0.0050	mg/kg ts.	0.0050	MK2004-GC/MS	12
Acenaftylene		0.010	0.0076	<0.0050	<0.0050	mg/kg ts.	0.0050	MK2004-GC/MS	12
Acenaften		<0.0050	<0.0050	<0.0050	<0.0050	mg/kg ts.	0.0050	MK2004-GC/MS	12
Fluoren		<0.0050	<0.0050	<0.0050	<0.0050	mg/kg ts.	0.0050	MK2004-GC/MS	12
Fenantren		0.022	0.012	0.011	0.010	mg/kg ts.	0.0050	MK2004-GC/MS	12
Antracen		0.0064	<0.0050	<0.0050	<0.0050	mg/kg ts.	0.0050	MK2004-GC/MS	12
Fluoranten		0.100	0.071	0.041	0.062	mg/kg ts.	0.0050	MK2004-GC/MS	12
Pyren		0.082	0.062	0.032	0.049	mg/kg ts.	0.0050	MK2004-GC/MS	12
Benzo(a)antracen		0.045	0.035	0.015	0.027	mg/kg ts.	0.0050	MK2004-GC/MS	12
Krysen/Trifenylene		0.052	0.038	0.020	0.029	mg/kg ts.	0.0050	MK2004-GC/MS	12
Benzo(b+j+k)fluoranten		0.098	0.074	0.037	0.054	mg/kg ts.	0.0050	MK2004-GC/MS	12
Benzo(a)pyren		0.047	0.040	0.017	0.027	mg/kg ts.	0.0050	MK2004-GC/MS	12
Indeno(1,2,3-cd)pyren		0.031	0.024	0.012	0.018	mg/kg ts.	0.0050	MK2004-GC/MS	12
Dibenzo(a,h)antracen		0.0068	0.0055	<0.0050	<0.0050	mg/kg ts.	0.0050	MK2004-GC/MS	12
Benzo(g,h,i)perylene		0.036	0.027	0.013	0.020	mg/kg ts.	0.0050	MK2004-GC/MS	12
Sum 16 PAH (16 EPA)		0.54	0.40	0.20	0.30	mg/kg ts.		MK2004-GC/MS	12

Utført av Eurofins Miljø A/S under DANAK akkr.nr 168

	6.4	2.3	2.5	2.1	mg/kg ts.	1.0	DS259/SM3120ICP	15
Arsen (As)	6.4	2.3	2.5	2.1	mg/kg ts.	1.0	DS259/SM3120ICP	15
Bly (Pb)	48	5.4	4.8	8.9	mg/kg ts.	3.0	DS259/SM3120ICP	15
Kadmium (Cd)	<0.05	<0.05	<0.05	<0.05	mg/kg ts.	0.05	DS259/SM3120ICP	15
Krom (Cr)	72	60	79	70	mg/kg ts.	1.0	DS259/SM3120ICP	15
Kobber (Cu)	45	22	50	18	mg/kg ts.	1.7	DS259/SM3120ICP	15
Kvikksølv (Hg)	0.03	0.04	0.03	0.03	mg/kg ts.	0.01	SM3112AASco.vap	11
Nikkel (Ni)	36	29	42	33	mg/kg ts.	1.0	DS259/SM3120ICP	15
Sink (Zn)	74	35	46	41	mg/kg ts.	1.0	DS259/SM3120ICP	15

Tegnforklaring:

RSD : Relativ Analyseusikkerhet.
< : mindre enn. i.p.: ikke påvist.
> : større enn. i.m.: ikke målbart.
: ingen av parametrene er påvist.

Prøveresultatene gjelder utelukkende for de(n) undersøkte prøven(e).
Rapporten må ikke gjengis, unntatt i sin helhet, uten prøvelaboratoriets skriftlige godkjenning.



Trondheim kommune
Trondheim byteknikk

7004 TRONDHEIM
Norge
Att.: Tone Furuberg

Registrernr.: 360248/Rev.1
Kundenr.: 51156
Ordrenr.: 350557

Referanse: R.1370
Mott. dato: 2007.04.20

ANALYSERAPPORT

Side: 2 av 4

Rekvirent.....: Trondheim kommune, Trondheim byteknikk
7004 TRONDHEIM, Norge
Prøvested.....: **Kystadåsen barnehage. Best.nr 111277. Tkref: Tone Furuberg**
Prøvetype.....: Jord
Prøvetaking.....: 2007.04.16
Prøvetaker.....:
Kundeopplysninger:
Analyseperiode...: 2007.04.26 kl. 09:49 - 2007.05.03

Prøve ID:	Prøvenr.: 36024805 36024806 36024807 36024808				Enheter	Deteks. grense	Metoder	RSD (%)
	Prøvemerkning: P5-05	P6-06	P7-07	P8-08				
Tørrstoff	69.3	75.9	71.2	59.7	%	0.0020	MK4031	5
PAH- forbindelser								
Naftalen	<0.0050	<0.0050	<0.0050	<0.0050	mg/kg ts.	0.0050	MK2004-GC/MS	12
Acenaftylen	0.0074	0.0082	0.0063	0.0067	mg/kg ts.	0.0050	MK2004-GC/MS	12
Acenaften	<0.0050	<0.0050	<0.0050	<0.0050	mg/kg ts.	0.0050	MK2004-GC/MS	12
Fluoren	<0.0050	<0.0050	<0.0050	<0.0050	mg/kg ts.	0.0050	MK2004-GC/MS	12
Fenantren	0.025	0.012	0.016	0.019	mg/kg ts.	0.0050	MK2004-GC/MS	12
Antracen	0.0054	<0.0050	<0.0050	<0.0050	mg/kg ts.	0.0050	MK2004-GC/MS	12
Fluoranten	0.090	0.076	0.071	0.077	mg/kg ts.	0.0050	MK2004-GC/MS	12
Pyren	0.072	0.066	0.056	0.060	mg/kg ts.	0.0050	MK2004-GC/MS	12
Benzo (a) antracen	0.032	0.034	0.024	0.027	mg/kg ts.	0.0050	MK2004-GC/MS	12
Krysen/Trifenylen	0.042	0.043	0.037	0.035	mg/kg ts.	0.0050	MK2004-GC/MS	12
Benzo (b+j+k) fluoranten	0.079	0.083	0.062	0.064	mg/kg ts.	0.0050	MK2004-GC/MS	12
Benzo (a) pyren	0.043	0.045	0.030	0.029	mg/kg ts.	0.0050	MK2004-GC/MS	12
Indeno (1,2,3-cd) pyren	0.026	0.027	0.019	0.021	mg/kg ts.	0.0050	MK2004-GC/MS	12
Dibenzo (a,h) antracen	0.0052	0.0057	<0.0050	<0.0050	mg/kg ts.	0.0050	MK2004-GC/MS	12
Benzo (g,h,i) perylen	0.029	0.030	0.021	0.024	mg/kg ts.	0.0050	MK2004-GC/MS	12
Sum 16 PAH (16 EPA)	0.45	0.43	0.34	0.36	mg/kg ts.		MK2004-GC/MS	12

Utført av Eurofins Miljø A/S under DANAK akkr.nr 168

Arsen (As)	3.7	2.0	3.4	1.9	mg/kg ts.	1.0	DS259/SM3120ICP	15
Bly (Pb)	4.9	4.0	5.9	6.3	mg/kg ts.	3.0	DS259/SM3120ICP	15
Kadmium (Cd)	0.10	<0.05	<0.05	<0.05	mg/kg ts.	0.05	DS259/SM3120ICP	15
Krom (Cr)	90	90	86	80	mg/kg ts.	1.0	DS259/SM3120ICP	15
Kobber (Cu)	28	21	34	26	mg/kg ts.	1.7	DS259/SM3120ICP	15
Kvikksølv (Hg)	0.04	0.03	0.03	0.06	mg/kg ts.	0.01	SM3112AASco.vap	11
Nikkel (Ni)	46	43	42	40	mg/kg ts.	1.0	DS259/SM3120ICP	15
Sink (Zn)	60	42	46	49	mg/kg ts.	1.0	DS259/SM3120ICP	15

Tegnforklaring:

RSD : Relativ Analyseusikkerhet.

< : mindre enn. i.p.: ikke påvist.

> : større enn. i.m.: ikke målbart.

: ingen av parametrene er påvist.

Prøveresultatene gjelder utelukkende for de(n) undersøkte prøven(e).
Rapporten må ikke gjengis, unntatt i sin helhet, uten prøvelaboratoriets skriftlige godkjenning.

Trondheim kommune
Trondheim byteknikk

7004 TRONDHEIM
Norge
Att.: Tone Furuberg

Registrernr.: 360248/Rev.1
Kundenr.: 51156
Ordrenr.: 350557

Referanse: R.1370
Mott. dato: 2007.04.20

ANALYSERAPPORT

Side: 3 av 4

Rekvirent.....: Trondheim kommune, Trondheim byteknikk
7004 TRONDHEIM, Norge
Prøvested.....: **Kystadåsen barnehage. Best.nr 111277. Tkref: Tone Furuberg**
Prøvetype.....: Jord
Prøvetaking.....: 2007.04.16
Prøvetaker.....:
Kundeopplysninger:
Analyseperiode...: 2007.04.26 kl. 09:49 - 2007.05.03

	Prøvenr.: 36024809	36024810	36024811	36024812		Deteks.		RSD
Prøve ID:					Enheter	grense	Metoder	(%)
Prøvemerkning:	P9-09	P10-10	P11-11	P12-12				
Tørrstoff	54.4	60.2	79.2	86.2	%	0.0020	MK4031	5
PAH- forbindelser								
Naftalen	0.014	<0.0050	<0.0050	<0.0050	mg/kg ts.	0.0050	MK2004-GC/MS	12
Acenaftylene	0.026	0.0081	<0.0050	<0.0050	mg/kg ts.	0.0050	MK2004-GC/MS	12
Acenaften	<0.0050	<0.0050	<0.0050	<0.0050	mg/kg ts.	0.0050	MK2004-GC/MS	12
Fluoren	<0.0050	<0.0050	<0.0050	<0.0050	mg/kg ts.	0.0050	MK2004-GC/MS	12
Fenantren	0.19	0.021	<0.0050	<0.0050	mg/kg ts.	0.0050	MK2004-GC/MS	12
Antracen	0.018	0.0058	<0.0050	<0.0050	mg/kg ts.	0.0050	MK2004-GC/MS	12
Fluoranten	0.46	0.094	0.0071	0.0060	mg/kg ts.	0.0050	MK2004-GC/MS	12
Pyren	0.34	0.076	0.0060	<0.0050	mg/kg ts.	0.0050	MK2004-GC/MS	12
Benzo(a)antracen	0.14	0.042	<0.0050	<0.0050	mg/kg ts.	0.0050	MK2004-GC/MS	12
Krysen/Trifenylen	0.20	0.047	<0.0050	<0.0050	mg/kg ts.	0.0050	MK2004-GC/MS	12
Benzo(b+j+k)fluoranten	0.31	0.088	0.0077	0.0064	mg/kg ts.	0.0050	MK2004-GC/MS	12
Benzo(a)pyren	0.15	0.049	<0.0050	<0.0050	mg/kg ts.	0.0050	MK2004-GC/MS	12
Indeno(1,2,3-cd)pyren	0.095	0.029	<0.0050	<0.0050	mg/kg ts.	0.0050	MK2004-GC/MS	12
Dibenzo(a,h)antracen	0.021	0.0064	<0.0050	<0.0050	mg/kg ts.	0.0050	MK2004-GC/MS	12
Benzo(g,h,i)perylene	0.10	0.032	<0.0050	<0.0050	mg/kg ts.	0.0050	MK2004-GC/MS	12
Sum 16 PAH (16 EPA)	2.1	0.50	0.021	0.012	mg/kg ts.		MK2004-GC/MS	12

Utført av Eurofins Miljø A/S under DANAK akkr.nr 168

Arsen (As)	2.7	3.5	6.9	14	mg/kg ts.	1.0	DS259/SM3120ICP	15
Bly (Pb)	5.0	6.6	4.0	3.3	mg/kg ts.	3.0	DS259/SM3120ICP	15
Kadmium (Cd)	<0.05	<0.05	<0.05	<0.05	mg/kg ts.	0.05	DS259/SM3120ICP	15
Krom (Cr)	92	110	36	45	mg/kg ts.	1.0	DS259/SM3120ICP	15
Krom (Krom-6)		4.0			mg/kg ts.	1.0	*SM3120-ICP	15
Kobber (Cu)	25	33	23	28	mg/kg ts.	1.7	DS259/SM3120ICP	15
Kvikksølv (Hg)	0.04	0.04	<0.01	<0.01	mg/kg ts.	0.01	SM3112AASco.vap	11
Nikkel (Ni)	49	64	27	32	mg/kg ts.	1.0	DS259/SM3120ICP	15
Sink (Zn)	60	65	42	42	mg/kg ts.	1.0	DS259/SM3120ICP	15

*) Ikke omfattet af akkrediteringen.

Tegnforklaring:

RSD : Relativ Analyseusikkerhet.
< : mindre enn. i.p.: ikke påvist.
> : større enn. i.m.: ikke målbart.
: ingen av parametrene er påvist.

Prøveresultatene gjelder utelukkende for de(n) undersøkte prøven(e).
Rapporten må ikke gjengis, unntatt i sin helhet, uten prøvelaboratoriets skriftlige godkjenning.



Trondheim kommune
Trondheim byteknikk

7004 TRONDHEIM
Norge
Att.: Tone Furuberg

Registrernr.: 360248/Rev.1
Kundenr.: 51156
Ordrenr.: 350557

Referanse: R.1370
Mott. dato: 2007.04.20

ANALYSERAPPORT

Side: 4 av 4

Rekvirent.....: Trondheim kommune, Trondheim byteknikk
7004 TRONDHEIM, Norge
Prøvested.....: **Kystadåsen barnehage. Best.nr 111277. Tkref: Tone Furuberg**
Prøvetype.....: Jord
Prøvetaking.....: 2007.04.16
Prøvetaker.....:
Kundeopplysninger:
Analyseperiode...: 2007.04.26 kl. 09:49 - 2007.05.03

Analysekommentarer:

Revisjonen skyldes etterbestilling av krom-6 for prøven merket "P10-10".

Tegnforklaring:

RSD : Relativ Analyseusikkerhet.

< : mindre enn. i.p.: ikke påvist.

> : større enn. i.m.: ikke målbart.

: ingen av parametrene er påvist.

Solveig Fagerli
Kontaktperson

04. juni 2007


Solveig Fagerli
Kvalitetssikring

Prøveresultatene gjelder utelukkende for de(n) undersøkte prøven(e).
Rapporten må ikke gjengis, unntatt i sin helhet, uten prøvelaboratoriets skriftlige godkjenning.