



TRONDHEIM KOMMUNE

Kommunalteknikk

Rapport fra Geoteknisk avdeling

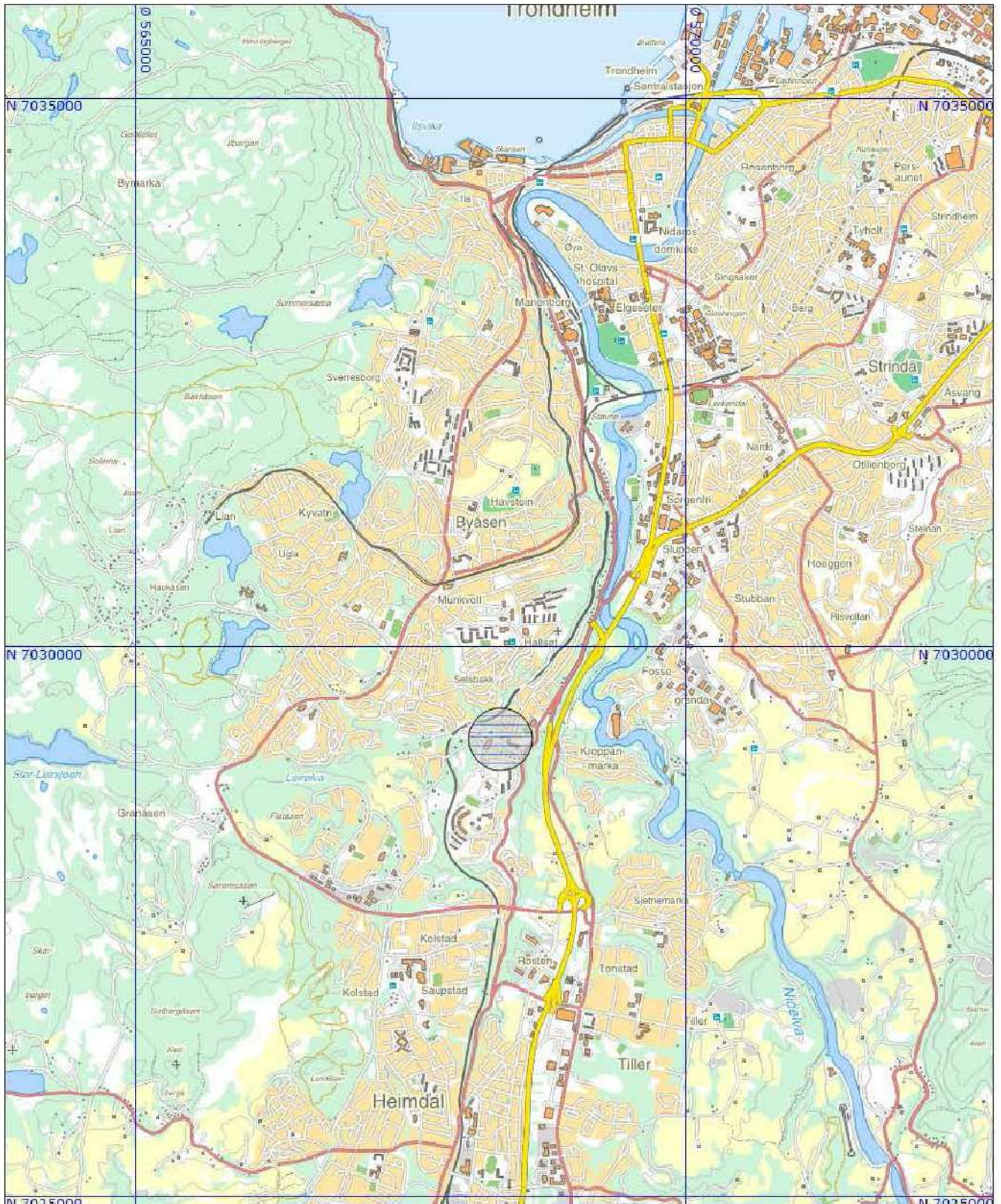
R.1639 Forsøket bru

12.03.2015



**TRONDHEIM KOMMUNE**Kommunalteknikk
Geoteknisk avdeling

Rapport R1639	FORSØKET BRU		
	Datarapport		
Trondheim:	12.03.2015		
Rev. nr. / dato:			
Oppdragsgiver:	Intern	Oppdrag ved: Arnt Ove Dragsten	
Repr. punkt:	Euref 89 øst: 568250	Euref 89 nord: 7 029125	
Sted:	Charlottenlund	Antall tekstsider:	1
Feltarbeid utført:	05.03.2015	Antall bilag:	0
Feltmetoder:	Totalsondering	Prøvetaking	
Emneord:	Grunnforhold	Fjellforløp	
Saksbehandler:	<i>Shaima Ali Alnajim</i> Shaima Ali Alnajim	Kvalitetssikrer:	<i>Tone Furuberg</i> Tone Furuberg
<i>Sammendrag:</i> Trondheim kommune planlegger å etablere en ny bru over Leirelva ved krysset Forsøklia / Gammel-lina. Geoteknisk avdeling har fått i oppdrag av Arnt Ove Dragsten, Avdeling veg, å utføre grunnundersøkelser for prosjekt etter borplan utarbeidet av Reinertsen AS. Det er utført 2 totalsonderinger og tatt opp 7 representative prøver i 2 punkt. Grunnundersøkelser tyder på at grunnen består av siltig leire over fjell. Topplaget består av fyllmasser av sandig grusig leire. Fjell er påtruffet fra 3,25 m til 6 m under terrenget. For detaljer om grunnundersøkelsene vises det til tegningene. <i>Tegningsliste:</i> Tegning 01 Oversiktskart Tegning 02 Situasjonsskart Tegning 31 Sonderinger 1 og 2 Tegning 51 Borprofil, punkt 1 Tegning 52 Borprofil, punkt 2 Tegning 99 Koordinatliste			

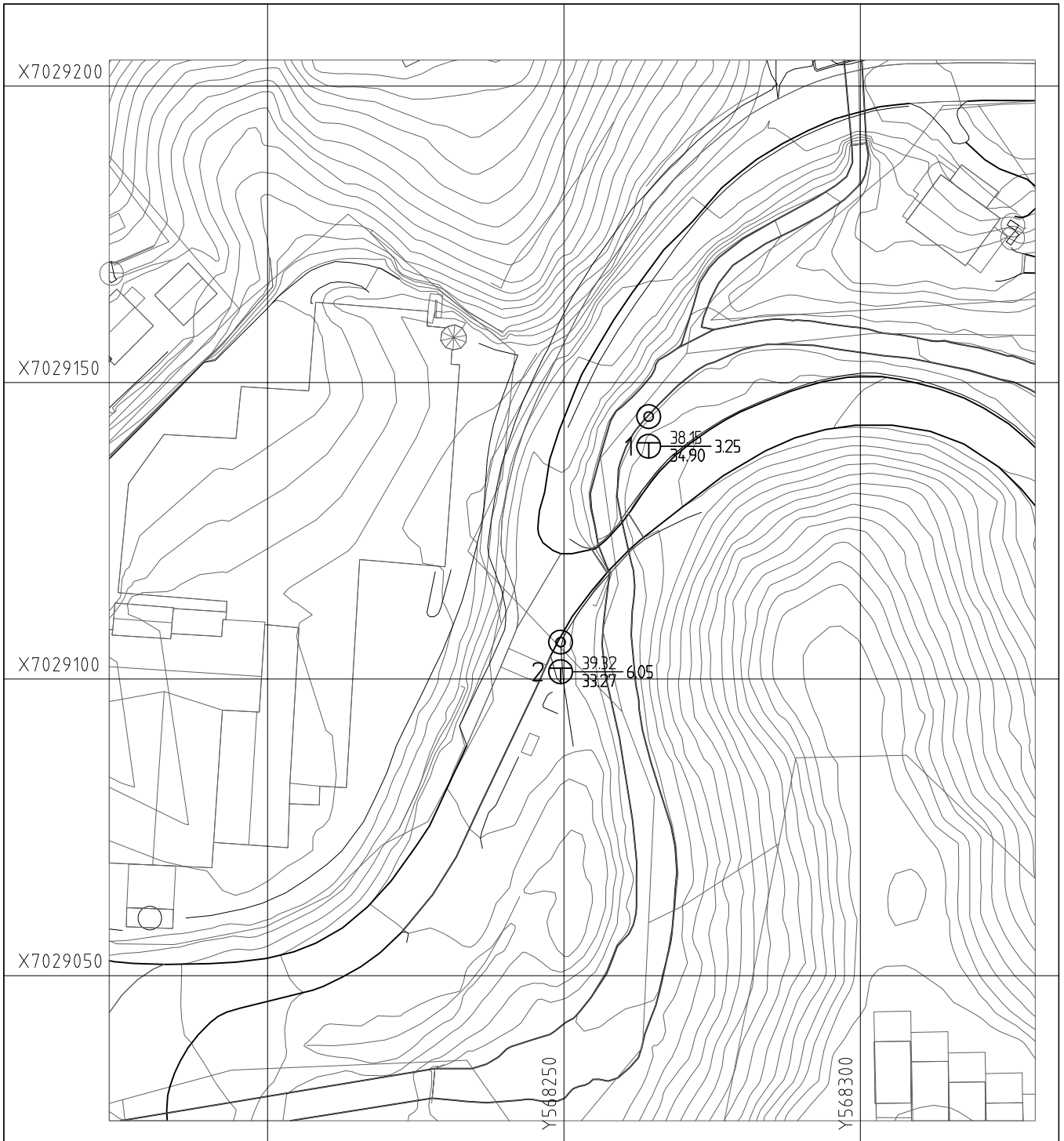


Forsøket bru
Oversiktskart

Tegnet:	SHNA
Godkjent:	
Saksbeh:	SHNA
Dato:	12.03.2015
Målestokk:	
Prosjekt nr. R.1639	Tegn.nr. 01



TRONDHEIM KOMMUNE



TEGNFORKLARING :

- Dreiesondering
- Enkel sondering
- ▽ Trykksondering
- ☆ Fjellkontrollboring
- ◆ Dreietrykksondering
- ⊕ Totalsondering
- ⊙ Prøveserie
- Prøvegrop
- ⊕ Vingeboring
- ⊖ Poretrykksmåling
- ⋈ Fjell i dagen
- Torvdybdemåling

Borhull nr. $\frac{\text{Terreng (bunn) kote}}{\text{Antatt fjellkote}}$ Boret dybde + (boret i fjell)

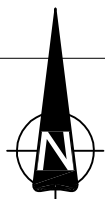
Kartplan (x,y): Euref 89 - UTM32, høydereferanse: NN2000

Forsøket bru

Situasjonskart

Høydesystem NN2000

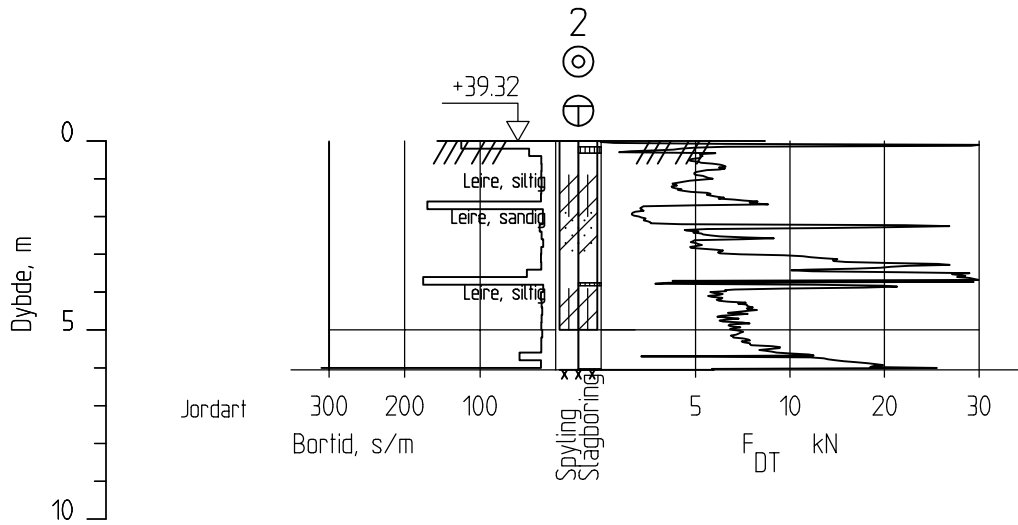
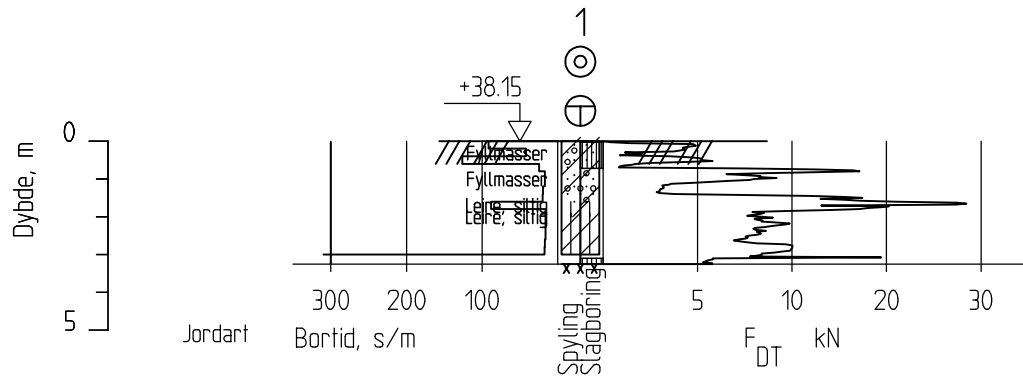
Tegnet:	SHNA
Godkjent:	
Saksbeh:	SHNA
Dato:	11.03.2015
Målestokk:	1:1000
Format:	A4
Prosjekt nr. R.1639	Tegn.nr. 02



Y568200



TRONDHEIM KOMMUNE



Forsøket bru
 Totalsondering 1 og 2
 ⊙ Totalsondering
 ⊕ Prøveserie
 Høydesystem NN2000



TRONDHEIM KOMMUNE

Tegnet:	SHNA
Godkjent:	
Saksbeh:	SHNA
Dato:	12.03.2015
Målestokk:	1:200
Format:	A4
Prosjekt nr. R.1639	Tegn.nr. 31

DYBDE m	TERRENGKOTE	SYMBOL	PRØVE	VANNINNHold OG KONSISTENSGRENSER %					γ kN m ³	SKJÆRFASHTHET Su (kN/m ²)					S _t	
				20	30	40	50	20		40	60	80	100			
5	Leirig, sandig, grusig materiale enk. planterester humusholdig, enk. teglrester Fyllmasser LEIRE, siltig		01		○											
			02		○		○									
			03			○						▼				
			04			○						▼				
10																
15																
20																

PR = PRØVESERIE
SK = SKOVLEBORING
PG = PRØVEGROP
VB = VINGEBORING

○ NATURLIG VANNINNHold
—| W_L FLYTEGRENSE
—| W_F — " — KONUSMETODE
—| W_p PLASTISITETSGRENSE

n = PORØSITET
O_{Na} = HUMUSINNHold
O_{gl} = GLØDETAP
 γ = TYNGDETETHET

▽ KONUSFORSØK
▼ OMRØRT SKJÆRSTYRKE
○ TRYKKFORSØK
⊖-5 % DEFORMASJON VED BRUDD
+ VINGEBORING
S_t SENSITIVITET

Ø = ØDOMETERFORSØK P = PERMEABILITETSFORSØK K = KORNGRADERING T = TREAKSIALFORSØK



TRONDHEIM KOMMUNE

Sted:

FORSØKET BRU

Prosjekt nr.

R.1639

Dato:

11.03.2015

Boring nr.

1

Prøvetaker:

SKRUE

Tegn.nr.

51

DYBDE m	TERRENGKOTE	SYMBOL	PRØVE	VANNINNHold OG KONSISTENSGRENSER %					γ kN m ³	SKJÆRFASHTHET Su (kN/m ²)					S _t	
				20	30	40	50	20		40	60	80	100			
5	LEIRE, siltig noe humusholdig		05		○											
	LEIRE, sandig gruskorn, noe humusholdig grøtete		06		○						▼					
	enk. planterester LEIRE, siltig noe enk. skjellrester		07		○						▼			▼		
10																
15																
20																

PR = PRØVESERIE
SK = SKOVLEBORING
PG = PRØVEGROP
VB = VINGEBORING

○ NATURLIG VANNINNHold
—| W_L FLYTEGRENSE
—| W_F — " — KONUSMETODE
—| W_p PLASTISITETSGRENSE

n = PORØSITET
ONa = HUMUSINNHold
Ogl = GLØDETAP
 γ = TYNGDETETHET

▽ KONUSFORSØK
▼ OMRØRT SKJÆRSTYRKE
○ TRYKKFORSØK
⊖-5 % DEFORMASJON VED BRUDD
+ VINGEBORING
S_t SENSITIVITET

Ø = ØDOMETERFORSØK P = PERMEABILITETSFORSØK K = KORNGRADERING T = TREAKSIALFORSØK



TRONDHEIM KOMMUNE

Sted:

FORSØKET BRU

Prosjekt nr.

R.1639

Dato:

11.03.2015

Boring nr.

2

Prøvetaker:

SKRUE

Tegn.nr.

52

Punkt nr.	x-koordinat	y-koordinat	Terrenghøyde NN2000
1	7029139,28	568264,30	38,15
2	7029101,25	568249,44	39,32

Forsøket bru
Koordinater for innmålte punkt.

Tegnet:	SHNA
Godkjent:	
Saksbeh:	SHNA
Dato:	12.03.2015
Målestakk:	



TRONDHEIM KOMMUNE

Prosjekt nr. R.1639	Tegn.nr.: 99
------------------------	-----------------