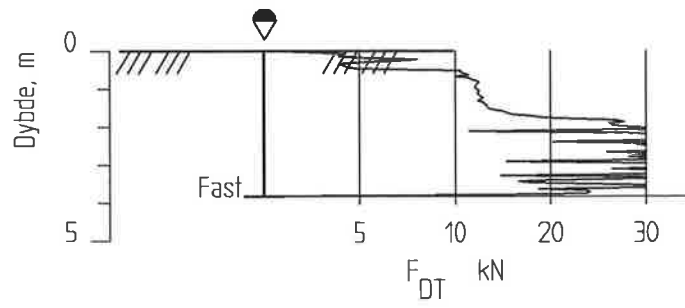


40a



KARTLEGGING AV KVIKKLEIREOMRÅDER

Rapport nr.  
990001-2

Figur nr.  
41

Kartblad 1714-2 Kongsberg  
Dreietrykkssondering  
Borhull 40a  
M = 1 : 200

Tegner

Dato:  
20.04.99

Kontrøllent

Godkjent

7

