

Telegr.adr.: Jernbanestyret
Postadresse: Storgaten 33
Telefon: 209550

Bilag (antall)

1

Distriktsjefen

OSLO

Deres ref. og datum

1064/3 A/AG 22.10.73
og 30.11.73

Eget saknr. og ref.

7312/20.8 B/H.N

Datum

21. FEB. 1974

Sak

ÖSTFOLDBANEN ÖSTRE LINJE KM 20,611
KRYSS MED VANNLEDNING

Spørsmålet fra Spydeberg kommune om kryssing av vann- og kloakkledning ved km 20,801 ble vurdert. På grunn av store setninger i linjen på dette sted ble det besluttet å flytte angjeldende prosjekt til km 20,611. I samme forbindelse er rørgjennompressingen redusert til kun å omfatte vannledning.

Linjen er ved km 20,611 ikke utsatt for setninger. Det er i dette profil utført dreiseondring og vingeoring. Resultatene er fremstilt på tegning Gk. 3975,1 som vedlegges.

Grunnen består øverst av et ca. 2 m tykt lag av tørrskorpe. Derunder er det leire med skjærfasthet 0,8 - 1,0 t/m². Fjellappell er registrert på to steder i 8 m dybde.

Grunnforholdene må karakteriseres som dårlige. På grunn av tørrskorpelagets mektighet anses det imidlertid forsvarlig å foreta rørgjennompressingen på dette sted.

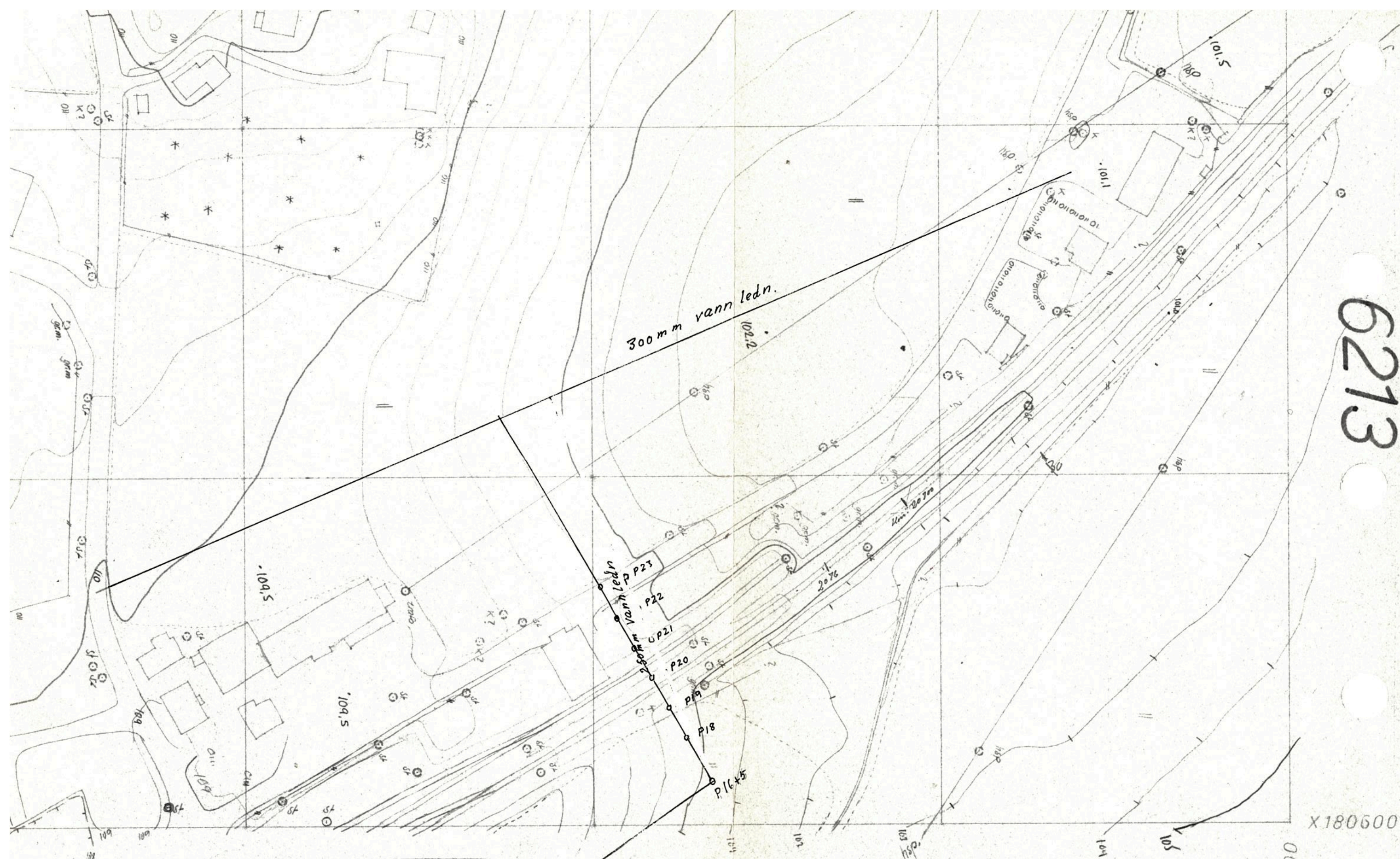
Følgende betingelser må oppfylles under arbeidets gang:

1. Arbeidet holdes under oppsikt av geoteknisk sakkyndig.
2. Entreprenøren pålegges øyeblikkelig å varsle jernbanens tilsynsmann ved eventuelt brudd eller påfallende stor deformasjon ved stoffen, hvoretter togtrafikken må stoppes inntil forholdene er avklart og sikkerhetsforanstaltninger eventuelt truffet.
3. Redusert toghastighet ved arbeids-stedet under rørgjennompressingen.
4. Kontroll av setninger på jernbanelinjen.

Kopi av dette brev med tegning Gk 3975,1 og regning for grunnundersøkelser blir sendt til Spydeberg kommune.

For Generaldirektøren

6213



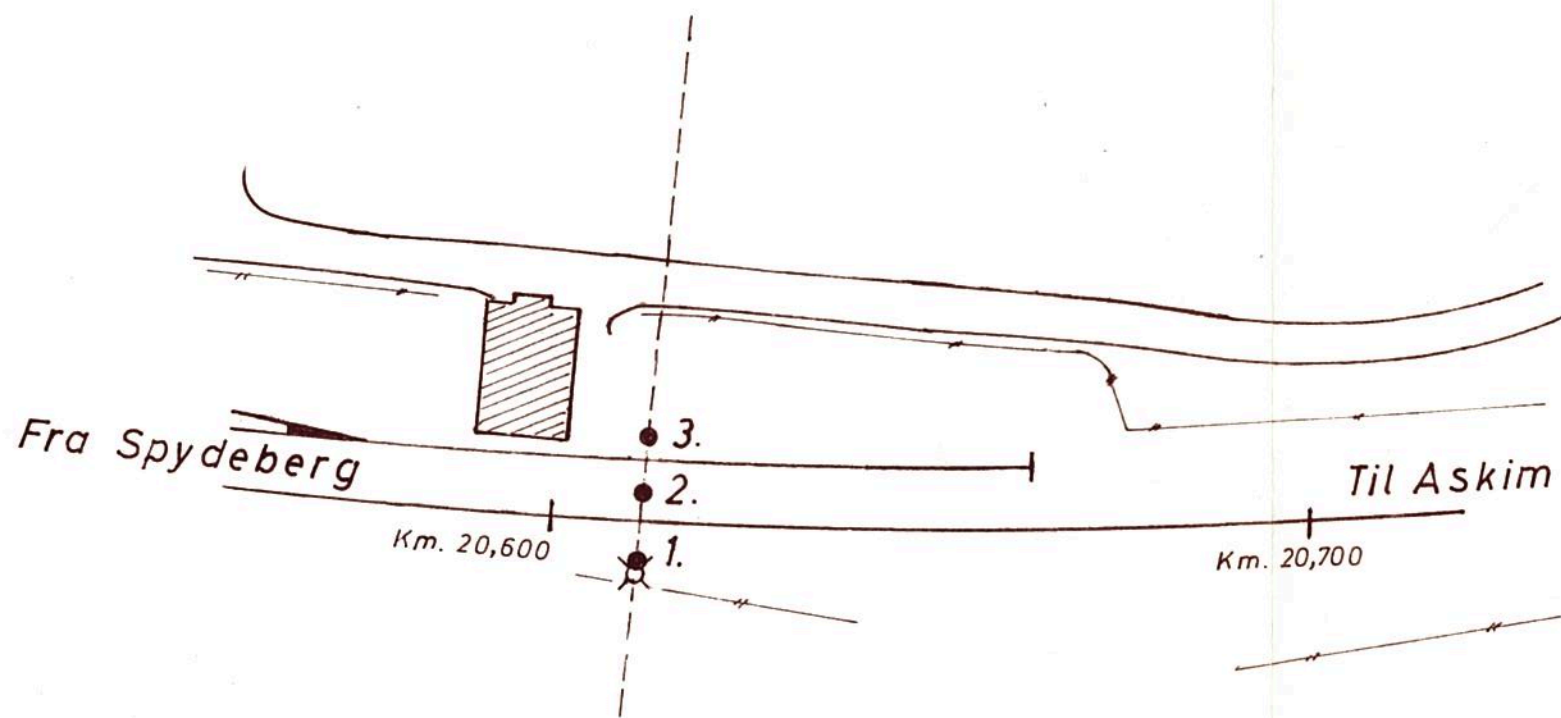
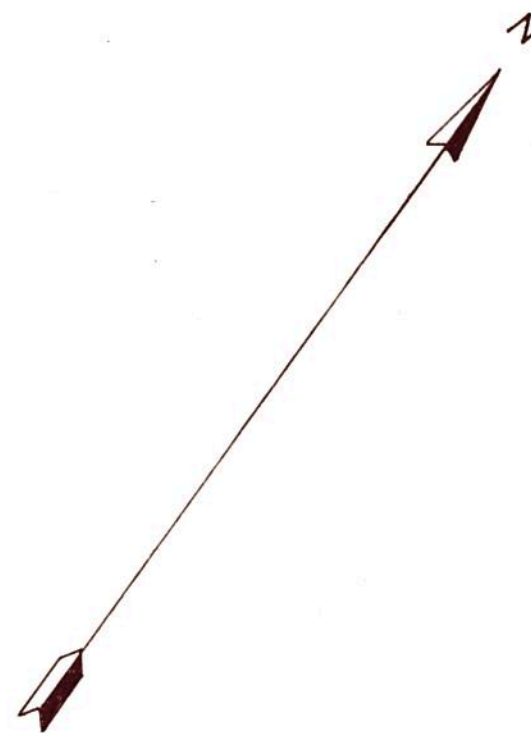
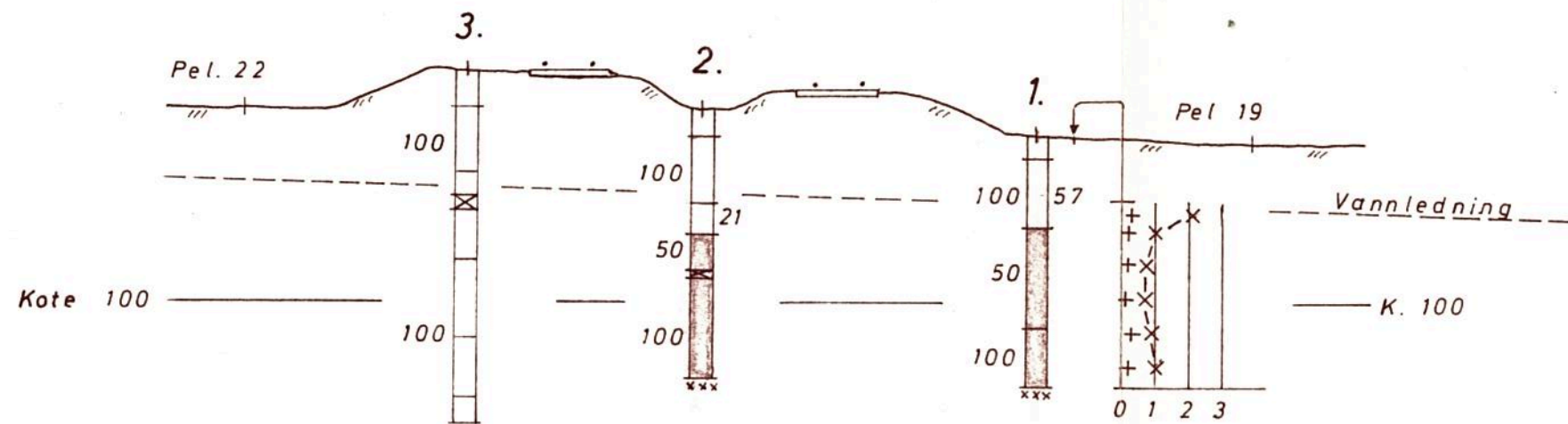
KONSTRUKSJON	Ordrenr.	Da	Kart kl.	Dato konstr.	Navn	Kontroll
	392.01	166	BC/3	April 1972	Fossum Helth	Stensly
	392.03	314		Aug. 1973		

SPYDEBERG KOMMUNE
 BLAD C-R-038-1-18
 1:1000

9K 3975

Y 20800

X180600



Kotehöyder etter N.G.O. N.N. 1954.

Tegnforklaring etter N.G.F. 1966.

Kartgrunnlag: Spydeberg kommune blad C-R 038-1-18.

Blak 7312/44.8

Kryssing med vannledning ved Spydeberg. Østfold b. Ø.L.Km. (20,611) 44.8	Målestokk 1:200 1:1000	Boret Nov. 73. Kpv. Tegnet — " — W. A. Olsen
	Boring sprofil og situasjonsplan.	Blak nr. Gk. 3975
NORGE S. JERNBANER - GEOTEKNISK KONTOR		

7312/20.8.

20.11.73

7312/44.8