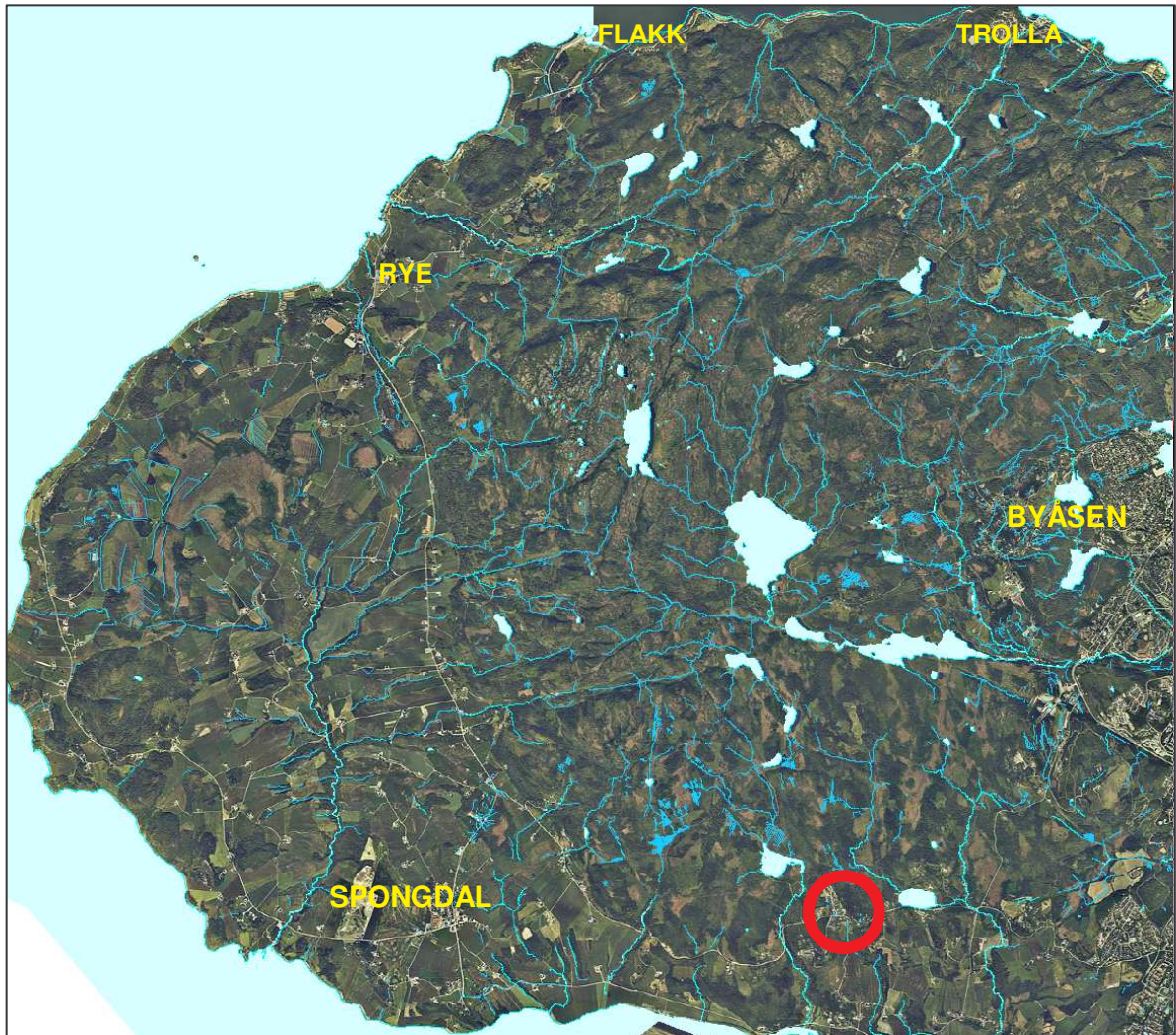




TRONDHEIM KOMMUNE

# R.1549 RINGVÅLVEGEN 331

## GRUNNUNDERSØKELSER DATARAPPORT



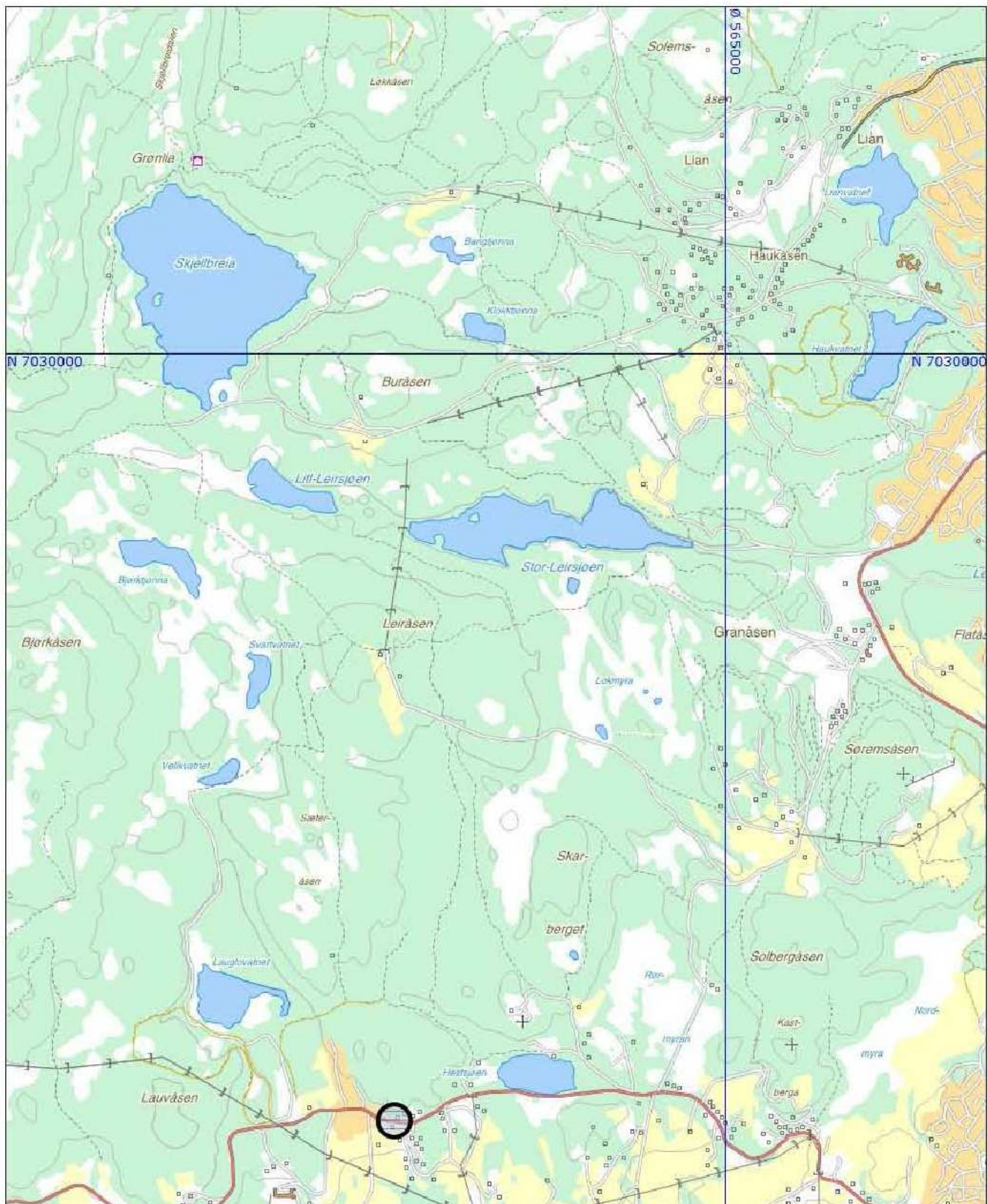
10.12.2012



**TRONDHEIM KOMMUNE**  
Kommunalteknikk

Rapport fra Geoteknisk avdeling.

Oppdrag: <b>R.1549</b>	<b>RINGVÅLVEGEN 331</b>		
	Datarapport		
Trondheim den:	10.12.2012		
Oppdragsgiver:	Intern	Oppdrag ved: Arnt Ove Dragsten	
Repr. punkt:	Euref 89. øst: 563 150	Euref 89 nord:	7 025 800
Sted:	Ringvålvegen	Antall tekstsider:	1
Feltarbeid utført:	06.09.12	Antall bilag:	0
Feltmetoder:	Totalsondering		
Emneord:	Fjellforløp		
Saksbehandler:	<i>Tone Furuberg</i> Tone Furuberg	Kvalitetssikrer:	<i>Konstantinos Kalomoiris</i> Konstantinos Kalomoiris
<p><b>Sammendrag:</b> Det skal bygges ny avkjørsel til Ringvålvegen 331. I den forbindelse er det gjort 6 totalsonderinger i skråningen øst for eiendommen.</p> <p>Plassering av borpunktene og registrert dybde til antatt fjell er vist på situasjonskartet i tegning 02. Sonderingsresultatene er vist på profiler i tegning 11. Det er registrert mellom 0.6 og 1.5 meter løsmasse over fjell. Relevante sonderinger fra rapport R1489 Ringvålvegen, fortau, er vist på situasjonskartet.</p> <p>For detaljer om grunnundersøkelsene vises det til tegningene.</p> <p><b>Tegningsliste:</b> Tegning 1 Oversiktskart Tegning 2 Situasjonskart Tegning 11 Profil A, B og C Tegning 99 Koordinatliste</p>			



Ringvålvegen 331  
Oversiktskart



TRONDHEIM KOMMUNE

Tegnet:	SSS
Godkjent:	
Saksbeh:	FUY
Dato:	18.10.2012
Målestokk:	
Prosjekt nr. R.1549	Tegn.nr. 01



**TEGNFORKLARING:**

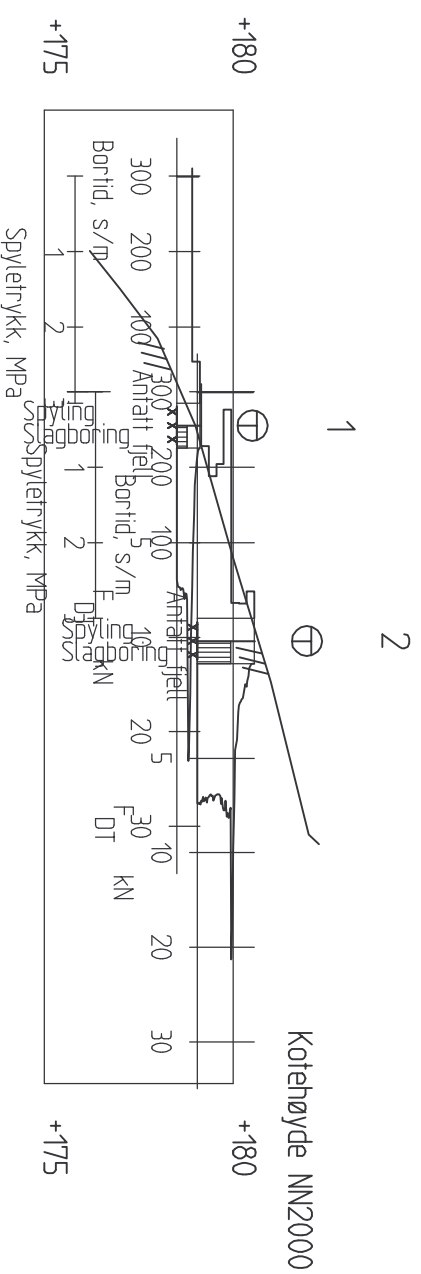
- Diresonering
- Enkel sondering
- ▽ Trykksondering
- ⊕ Felikontrollboring
- ⊖ Dreiertrykksondering
- ⊕ Totalsondering
- ⊙ Prøveserie
- Prøvegrøp
- ⊕ Vingeboring
- ⊖ Porertrykksmåling
- ⌘ Fjell i dagen
- Torvdybdemåling

Borhull nr. \_\_\_\_\_ Terrang (bunn) kote \_\_\_\_\_ Borei dybde + (borei i fjell) \_\_\_\_\_  
 Antall fjelkote \_\_\_\_\_  
 Kartplan (x,y): Euret 89 - UTM32, høyderetangse: NM2000

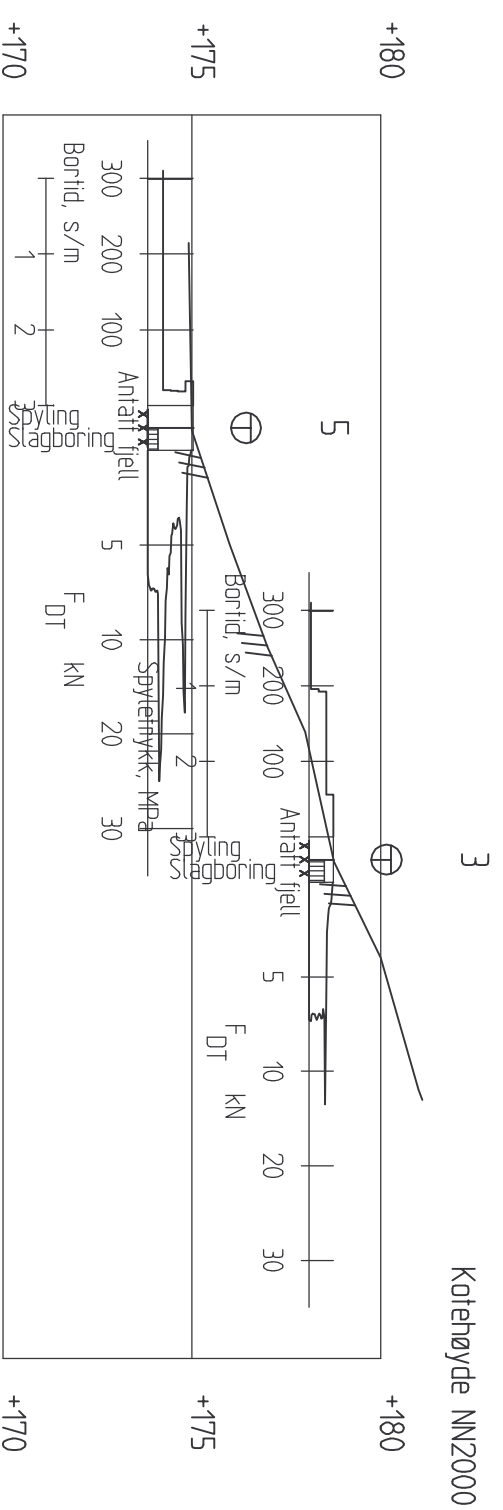
**Ringvålvegen 331**  
**Situasjonskart**

Tegnel:	8DA
Godkjent:	
Saksbeh:	8DA
Dato:	04.10.2012
Målestokk:	1:500
Prosjekt nr.:	R.1549
Tegnr.:	02

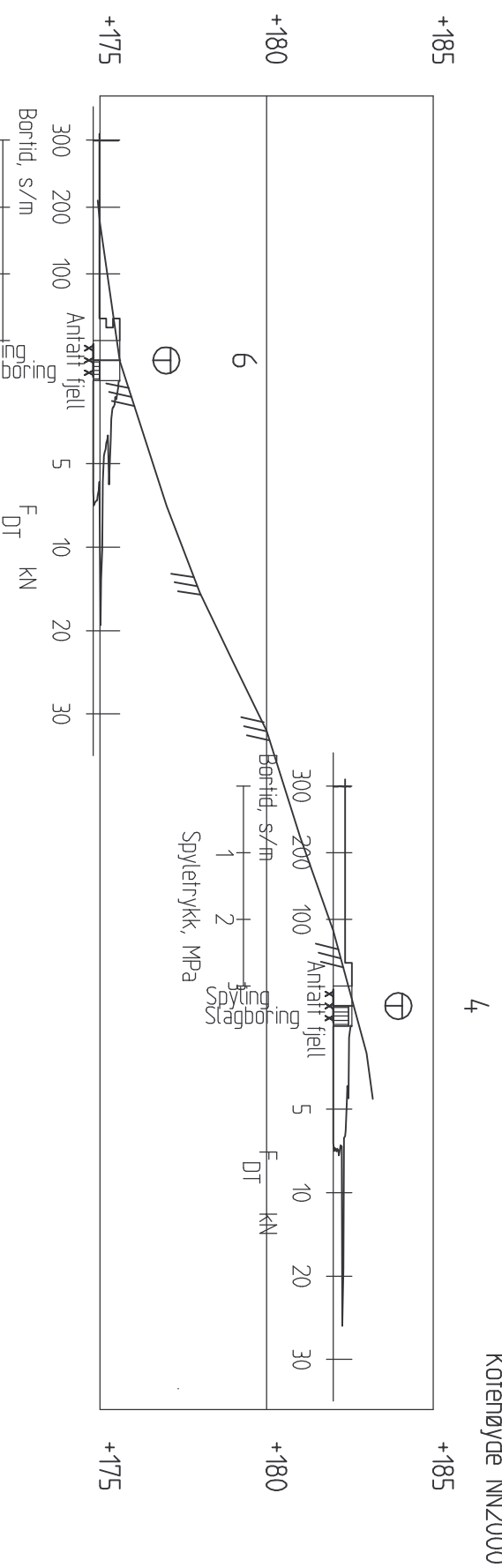
**TRONDHEIM KOMMUNE**



Profil A-A  
1 : 200



Profil B-B  
1 : 200



Profil C-C  
1 : 200

Ringvålvegen 331	
Profil A, B, C	
Høydesystem NN2000	
Tegnelt:	8DA
Godkjent:	
Saksbeht:	8DA
Dato:	4.10.2012
Målestokk:	1:200

TRONDHEIM KOMMUNE	
Prosjekt nr.	R.1549
Tegnmr.	11

Punkt nr	x-koordinat	y-koordinat	Terrenghøyde NN2000	Anmerkning
1	7025794.235	563143.667	179.111	Kart og oppmåling
2	7025799.857	563142.696	180.552	Kart og oppmåling
3	7025796.193	563150.228	178.751	Kart og oppmåling
4	7025803.590	563158.594	182.553	Kart og oppmåling
5	7025786.158	563155.684	175.034	Kart og oppmåling
6	7025784.572	563162.214	175.595	Kart og oppmåling

Ringvålvegen 331  
Koordinater for innmålte punkt.

Tegnet:	SSS
Godkjent:	
Saksbeh:	FUY
Dato:	19.10.2012
Målestokk:	



TRONDHEIM KOMMUNE

Prosjekt nr. R.1549	Tegn.nr.: 99
------------------------	-----------------