

Aurskog-Høland kommune

Aurskog sykehjem- Tilbygg

Geoteknisk datarapport



Oppdragsnr.: 5170454 Dokumentnr.: RIG01 Versjon: J01
2017-03-08

Oppdragsgiver: Aurskog-Høland kommune
Oppdragsgivers kontaktperson: Kjell Flenstad
Rådgiver: Norconsult AS, Vestfjordgaten 4, NO-1338 Sandvika
Oppdragsleder: Banafshe Heidar
Fagansvarlig: Banafshe Heidar
Andre nøkkelpersoner: Sigrun Ytterbø

J01	2017-03-08	Geoteknisk datarapport	<i>Banafshe Heidar</i> Banafshe Heidar	<i>Sigrun Hvern Ytterbø</i> Sigrun Ytterbø	
Versjon	Dato	Beskrivelse	Utarbeidet	Fagkontrollert	Godkjent

Dette dokumentet er utarbeidet av Norconsult AS som del av det oppdraget som dokumentet omhandler. Opphavsretten tilhører Norconsult. Dokumentet må bare benyttes til det formål som oppdragsavtalen beskriver, og må ikke kopieres eller gjøres tilgjengelig på annen måte eller i større utstrekning enn formålet tilsier.

Sammendrag

Aurskog Høland kommune planlegger tilbygg til Aurskog sykehjem. Feltundersøkelsene er utført av Romerike grunnboring i februar 2017, og arbeidet er fulgt opp av Norconsult geotekniker.

Det ble utført i alt 4 totalsonderinger, og tatt opp 4 poseprøver i borpunkt 4. Alle borpunktene er boret til og 2 m i berg.

Dybder til berg i borpunktene varierer mellom 2,4 m og 4,6 m.

Denne rapporten er en ren datarapport, og inneholder ingen geotekniske vurderinger eller anbefalinger.

Innhold

1	Innledning	5
2	Felt- og laboratorieundersøkelser	6
2.1	Feltundersøkelser	6
2.2	Laboratorieundersøkelser	6
3	Grunnforhold	7
4	Borpunktliste	8

TEGNINGER

Tegning nr. 001	Oversikt boringer
Tegning nr. 101- 104	Totalsonderinger, borhull 1 – 4

FIGURER

Figur nr. 300	Borprofil i borpunkt 4
---------------	------------------------

VEDLEGG

Vedlegg A	Geotekniske tegninger, plan og profiler
Vedlegg B	Borprofil – Totalsonderinger
Vedlegg C	Trykksondering – CPTU

1 Innledning

Aurskog Høland kommune planlegger tilbygg til Aurskog sykehjem. Norconsult AS har på oppdrag fra Aurskog Høland kommune utført grunnundersøkelser i forbindelse med dette.

Romerike grunnboring har utført grunnundersøkelser, og arbeidene er fulgt opp av Norconsult geoteknikker.

Denne rapporten er en ren datarapport, og inneholder ingen geotekniske vurderinger eller anbefalinger.



Figur 1: Oversiktskart, Aurskog sykehjem

2 Felt- og laboratorieundersøkelser

2.1 Feltundersøkelser

Feltarbeidet ble utført av Romerike Grunnboring i februar 2017.

Det ble utført i alt 4 totalsonderinger, og tatt opp 4 poseprøver i borpunkt 4. Alle borpunktene er boret til og 2 m i berg.

Planoversikt med utførte grunnundersøkelser er vist på tegning 001. Resultater av totalsonderingene er vist på tegningene 101 til 104. Koordinater og nivåer for borpunktene er angitt iht. EUREF89, UTM sone 32, med høydesystem NN54.

For beskrivelse av boremetoder og symboler henvises det til geoteknisk vedlegg A, B og C.

2.2 Laboratorieundersøkelser

På prøvene som ble tatt opp i borpunkt 4 har NGI utført rutineundersøkelser. Rutineundersøkelsene består av beskrivelse og vanninnhold. Resultatene fra laboratorieforskene er presentert i borprofil nr. 300.

3 Grunnforhold

Dybder til berg i borpunktene varierer mellom 2,4 m og 4,6 m. I alle borpunktene ble totalsonderingene avsluttet 2 m i berg.

Totalsonderingene viser stor boremotstand ned til bergnivå.

Det er tatt opp 4 poseprøver i borpunkt 4. Poseprøvene er tatt i dybde 0,5 m til 4 m.

Prøvene i borpunkt 4 viser sand til 2 m dybde. Det er mest sannsynlig at det er fylt opp med fyllmasser ned til 2 m dybde, siden er det et tynt sjikt med tørrskorpeleire under dette laget. Det er ikke normalt at det er tørrskorpeleire under sand. Fra 3 m til berg er det sand, grusig med enkelte røtter.

Det er målt et vanninnhold på ca. 12-22%.

4 Borpunktliste

Borpunkt	X	Y	Z	Metode	Løsmasser	Fjell
1	6645549.8	636964.2	176.13	TOT	4.62	2.0
2	6645551.1	636979.04	175.50	TOT	2.37	2.0
3	6645540.1	636965.4	175.93	TOT	3.84	2.0
4	6645540.7	636980.0	175.86	TOT, PR	4.33	2.0

Total: Totalsondering

PR: Prøveserie



FORKLARINGER

- ⊙ Prøveserie
- ⊕ Totalsondering
- ⊕ Terrengekote Boret dybde i løsmasser + boret dybde i berg
Bergkote

Tegningsnummer	001	Revisjon	00
----------------	-----	----------	----

00	2017-03-08	Datarapport	EG	BHe
Rev.	Dato	Beskrivelse	Utarbeidet	Fagkontroll Godkjent

Dette dokumentet er utarbeidet av Norconsult AS som del av det oppdraget som fremgår nedenfor. Opphavsretten tilhører Norconsult AS. Dokumentet må bare benyttes til det formål som oppdragsavtalen beskriver, og må ikke kopieres eller gjøres tilgjengelig på annen måte eller i større utstrækning enn formålet tilsier.

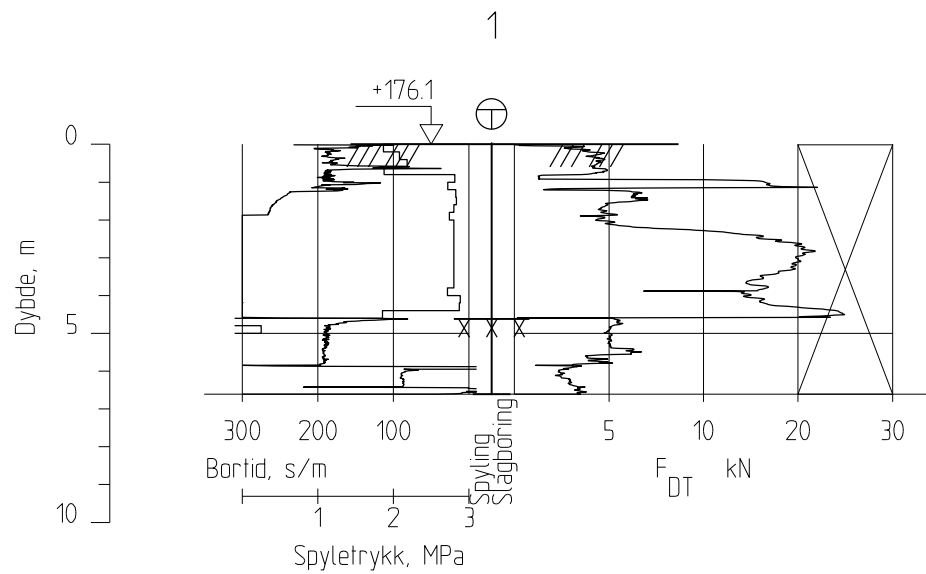
Aurskog-Høland kommune Målestokk (gjelder A1)
1:250

Aurskog sykehjem-tilbygg

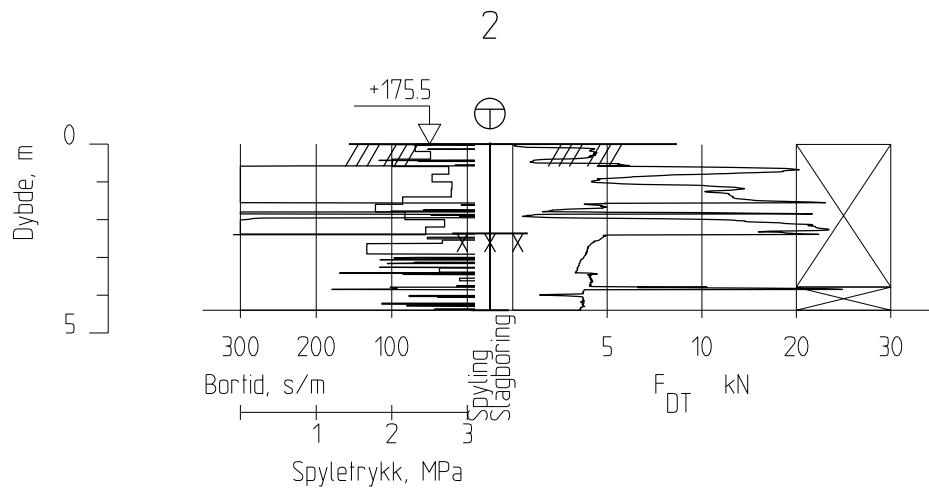
Borplan

Norconsult	Oppdragsnummer 5170454	Tegningsnummer 001	Revisjon 00
-------------------	---------------------------	-----------------------	----------------

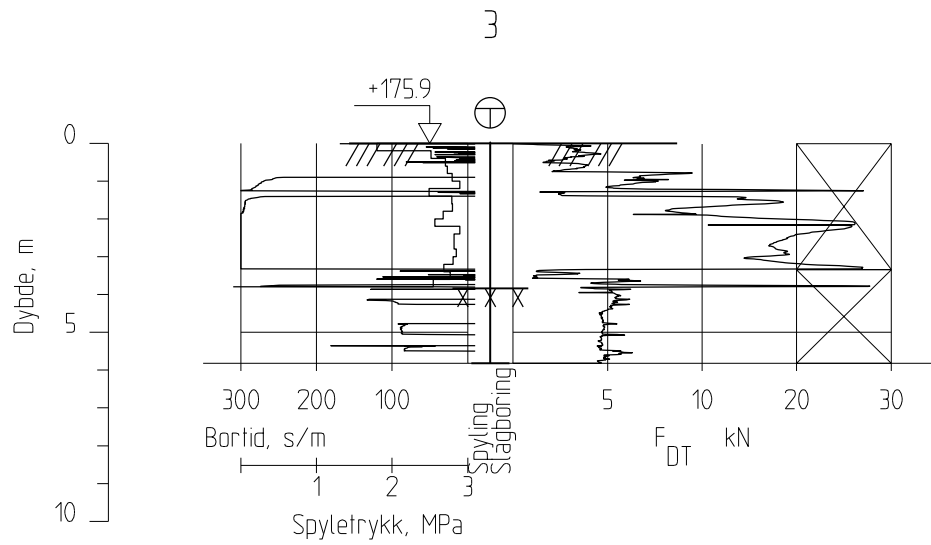
N:\5170454\BIM\Geodesikk\A\H\001.dwg - EG - Plottet: 2017-03-07, 10:37:46 - XREF = T_Venn_borplan\T_luffert_5170454_260_Karunderslag



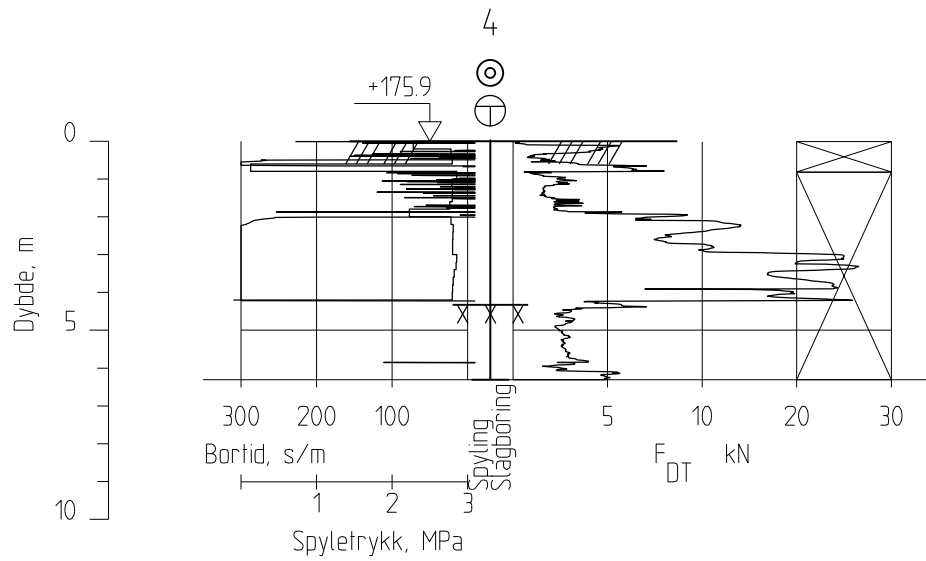
00	2017-03-08	Datarapport	EG	BHe	
Rev.	Dato	Beskrivelse	Utarbeidet	Fagkontroll	Godkjent
<small> Dette dokumentet er utarbeidet av Norconsult AS som del av det oppdraget som fremgår nedenfor. Opphavsretten tilhører Norconsult AS. Dokumentet må bare benyttes til det formål som oppdragsavtalen beskriver, og må ikke kopieres eller gjøres tilgjengelig på annen måte eller i større utstrekning enn formålet tilsier. </small>					
Aurskog-Høland kommune				Målestokk (gjelder A4) 1:200	
Aurskog sykehjem-tilbygg					
Totalsondering, borhull 1					
		Oppdragsnummer 5170454	Tegningsnummer 101	Revisjon 00	



00	2017-03-08	Datarapport	EG	BHe	
Rev.	Dato	Beskrivelse	Utarbeidet	Fagkontroll	Godkjent
<small> Dette dokumentet er utarbeidet av Norconsult AS som del av det oppdraget som fremgår nedenfor. Opphavsretten tilhører Norconsult AS. Dokumentet må bare benyttes til det formål som oppdragsavtalen beskriver, og må ikke kopieres eller gjøres tilgjengelig på annen måte eller i større utstrekning enn formålet tilsier. </small>					
Aurskog-Høland kommune				Målestokk (gjelder A4) 1:200	
Aurskog sykehjem-tilbygg					
Totalsondering, borhull 2					
		Oppdragsnummer 5170454	Tegningsnummer 102	Revisjon 00	



00	2017-03-08	Datarapport	EG	BHe	
Rev.	Dato	Beskrivelse	Utarbeidet	Fagkontroll	Godkjent
<small> Dette dokumentet er utarbeidet av Norconsult AS som del av det oppdraget som fremgår nedenfor. Opphavsretten tilhører Norconsult AS. Dokumentet må bare benyttes til det formål som oppdragsavtalen beskriver, og må ikke kopieres eller gjøres tilgjengelig på annen måte eller i større utstrekning enn formålet tilsier. </small>					
Aurskog-Høland kommune				Målestokk (gjelder A4) 1:200	
Aurskog sykehjem-tilbygg					
Totalsondering, borhull 3					
		Oppdragsnummer 5170454	Tegningsnummer 103	Revisjon 00	



00	2017-03-08	Datarapport	EG	BHe	
Rev.	Dato	Beskrivelse	Utarbeidet	Fagkontroll	Godkjent
<p>00 Dette dokumentet er utarbeidet av Norconsult AS som del av det oppdraget som fremgår nedenfor. Opphavsretten tilhører Norconsult AS. Dokumentet må bare benyttes til det formål som oppdragsavtalen beskriver, og må ikke kopieres eller gjøres tilgjengelig på annen måte eller i større utstrekning enn formålet tilsier.</p>					
Aurskog-Høland kommune				Målestokk (gjelder A4) 1:200	
Aurskog sykehjem-tilbygg					
Totalsondering, borhull 4					
Norconsult		Oppdragsnummer 5170454	Tegningsnummer 104	Revisjon 00	

Dybde (m)	Beskrivelse	Prøve Forsøk	Vanninnhold (%)							Tyngdetetthet (kN/m ³)					Porøsitet (%)	Humus (%)	Skjærfasthet (kN/m ²)										S _t Konus/Ving													
			10	20	30	40	50	60	70	16	17	18	19	20			10	20	30	40	50	60	70	80	90	100														
1.0	SAND noe grus, noen siltlommer enkelte røtter, brun	1					○																																	
2.0	SAND noe grus, enkelte røtter brun	2					○																																	
3.0	LEIRE, tørrskorpe siltlommer, brun	3									○																													
4.0	SAND grusig, enkelte røtter, brun	4									○																													
5.0																																								

TEGNFORKLARING:

- | | | | |
|--------|--|----------------------|-------------------------------|
| ○—○ | Plastisitetsgrense/Vanninnhold/Flytegrense | ∅ = ∅diameter forsøk | D = Direkte skjærforsøk (DSS) |
| 15-○-5 | Enaks. trykkforsøk/def.ved brudd | ● | Treaksial forsøk, aktiv |
| ▽ | Konus forsøk, uforstyrret | ● | Treaksial forsøk, passiv |
| ▼ | Konus forsøk, omrørt | ⊞ | Direkte skjærforsøk |
| + | Vingeboring | S _t | Sensitivitet |
| | | P | Permeabilitetsforsøk |
| | | K | Korngraderingsanalyse |
| | | T | Treaksial forsøk |
| | | K/S | Kalk-/Sement stabilisering |

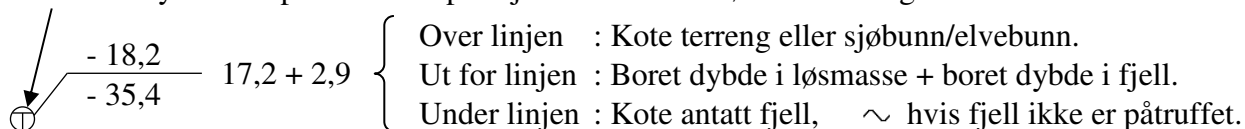
<h3>Aurskog sykehjem</h3>		Dokument nr.	20170023-8
		Figur nr.	XXX 300
Borprofil		Prøvetype: poser	
Borpunkt nr.: 4		Terrengkote: - moh	
		Grunnvannst. dybde: - m	
		Dato boret: 2017-02-21	
		Dato	Tegnet av / kontr.
		2017-03-02	SHe / FI

Dato/Rev. 2016-09-14/4

PLAN

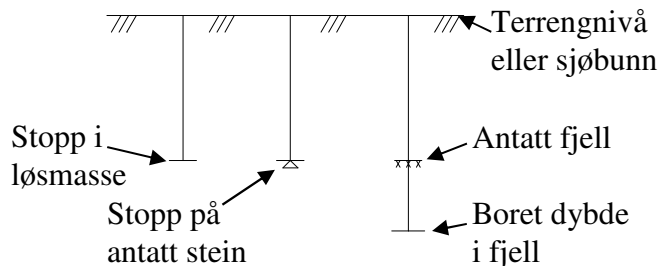
- | | | |
|------------------------|--------------------|-----------------------------------|
| ○ Enkel sondering | ● Dreiesondering | ◊ Dreietrykksondering |
| ⊗ Fjellkontrollboring | ⊕ Totalsondering | ▽ Trykksondering |
| + Vingeboring | ▼ Ramsondering | ⊖ Standard Penetration Test (SPT) |
| □ Prøvegrop | ⊙ Prøveserie | ⊞ Prøvegrop med prøveserie |
| ☪ Vannprøver | ⊖ Vannstandsmåling | ⊖ Poretrykksmåling |
| ⊗ Permeabilitetsmåling | ⊞ Prøvebelastning | ■ Setningsmåling |
| ⊖ Elektrisk sondering | ^^ Fjell i dagen | |

Metodesymbol er plassert i borposisjon. Evt. flere utførte sonderinger er markert ved siden av.

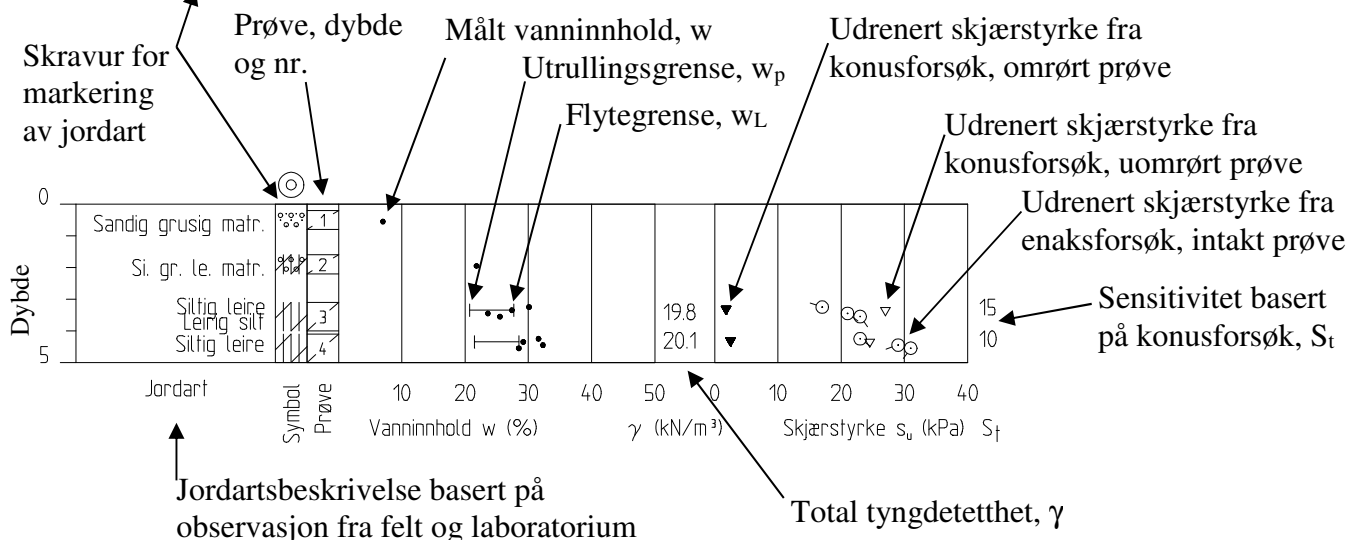


PROFILER

- | | | |
|-----------------------|-----------|---|
| Enaksialt trykkforsøk | (s_u) | (15) (5) (10) () = aksial deformasjon ved brudd |
| Torsjonsvinge | (s_u) | * |
| Penetrometer | (s_u) | □ |



- | | | | | | | | |
|-----------|-------|---------|-------------------|-------------------|--------|-------------|---------------|
| Leire | Silt | Sand | Grus | Stein | Blokk | Moreneleire | Grusig morene |
| Fyllmasse | Fjell | Matjord | Torv/planterester | Trerester/sagflis | Skjell | Gytje/dye | |



Prosedyrer og presentasjon

Geotekniske tegninger, plan og profiler



MÅLESTOKK	DATO
M =	
RAPPORT	VEDLEGG
	B

UTFØRT	KONTROLLERT
Arne Kavli	Torgeir Døssland

Utstyr: Ø 57 mm butt borekrone med tilbakeslagsventil.
Ø 44 mm borestenger.

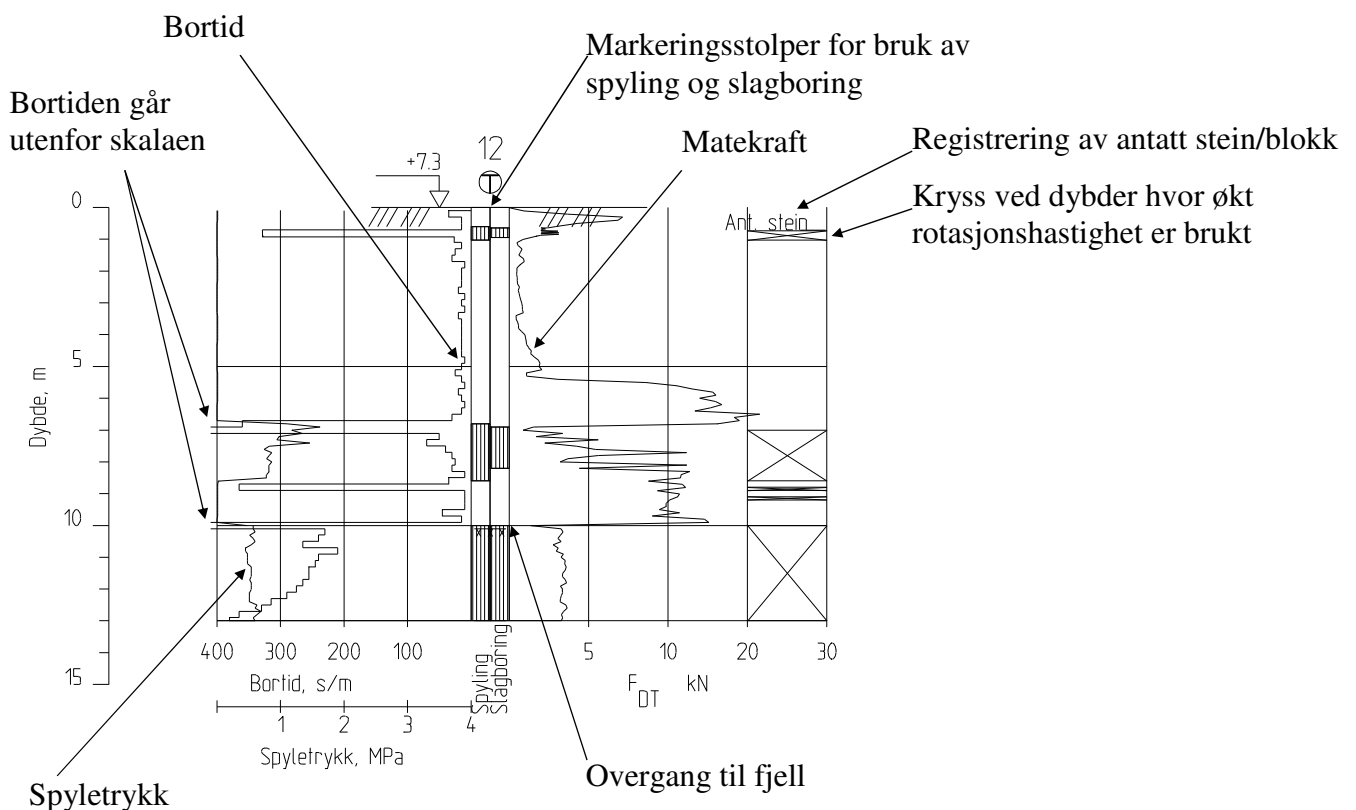
Som dreietrykksondering: Konstant rotasjonshastighet 25 omdreininger/min.
Nedpressingshastighet 3 m/min (20 sek/m).

Når normert nedtrengningshastighet ikke er mulig, økes rotasjonshastigheten til 75 omdreininger/min.

Som fjellkontrollboring: Dersom nedtrengingen igjen stopper opp, går en over til prosedyre som for fjellkontroll. Dvs. at en først setter på spyling, hvorefter ny stopp i nedtrenging fører til at en også setter på slaghammer.

Med denne prosedyren kan det bores gjennom steiner og ned i fjell. Ved påvisning av fjell, bør det bores 2-3 meter ned i antatt fjell.

Presentasjon: Skravur for vannspyling og slag i egne kolonner.
Kurver for nedpressingskraft, boretid og spyletrykk.
Kryss for markering av økt rotasjon.



Prosedyrer og presentasjon

Borprofil - Totalsondering



MÅLESTOKK

M =

DATO

UTFØRT
Arne Kavli

KONTROLLERT
Torgeir Døssland

PROSJEKT

VEDELEGG

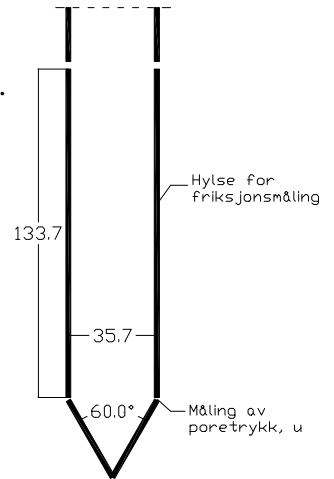
A

Trykksondering – "Cone Penetration Tests" (CPT)

Utstyr: Ø 36 mm borstenger.
 Sonde med konisk spiss og automatisk logging av spissmotstand, poretrykk og friksjon, se figur.

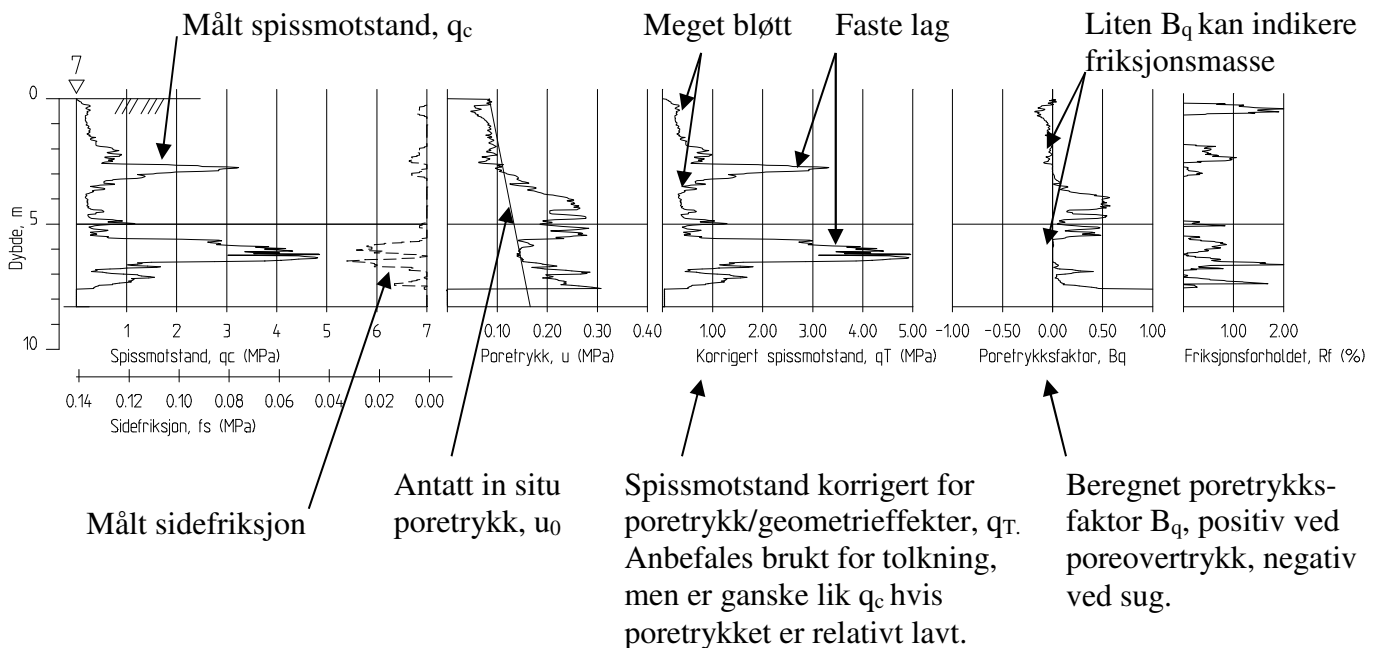
Prosedyre: Konstant nedpressingshastighet; 20 mm/sek.

Presentasjon: Kurver som viser målt spissmotstand, friksjon og poretrykk mot dybde. Kan også inkludere antatt in situ poretrykk og beregnede forløp som vist nedenfor.



Direkte målte verdier
(untatt u_0)

Avledete/beregnete verdier
(presenteres ikke alltid)



Prosedyrer og presentasjon

Borprofil – Trykksondering (CPT) ▽



MÅLESTOKK

M =

DATO

UTFØRT
Arne Kavli

KONTROLLERT
Torgeir Døssland

PROSJEKT

VEDLEGG

C