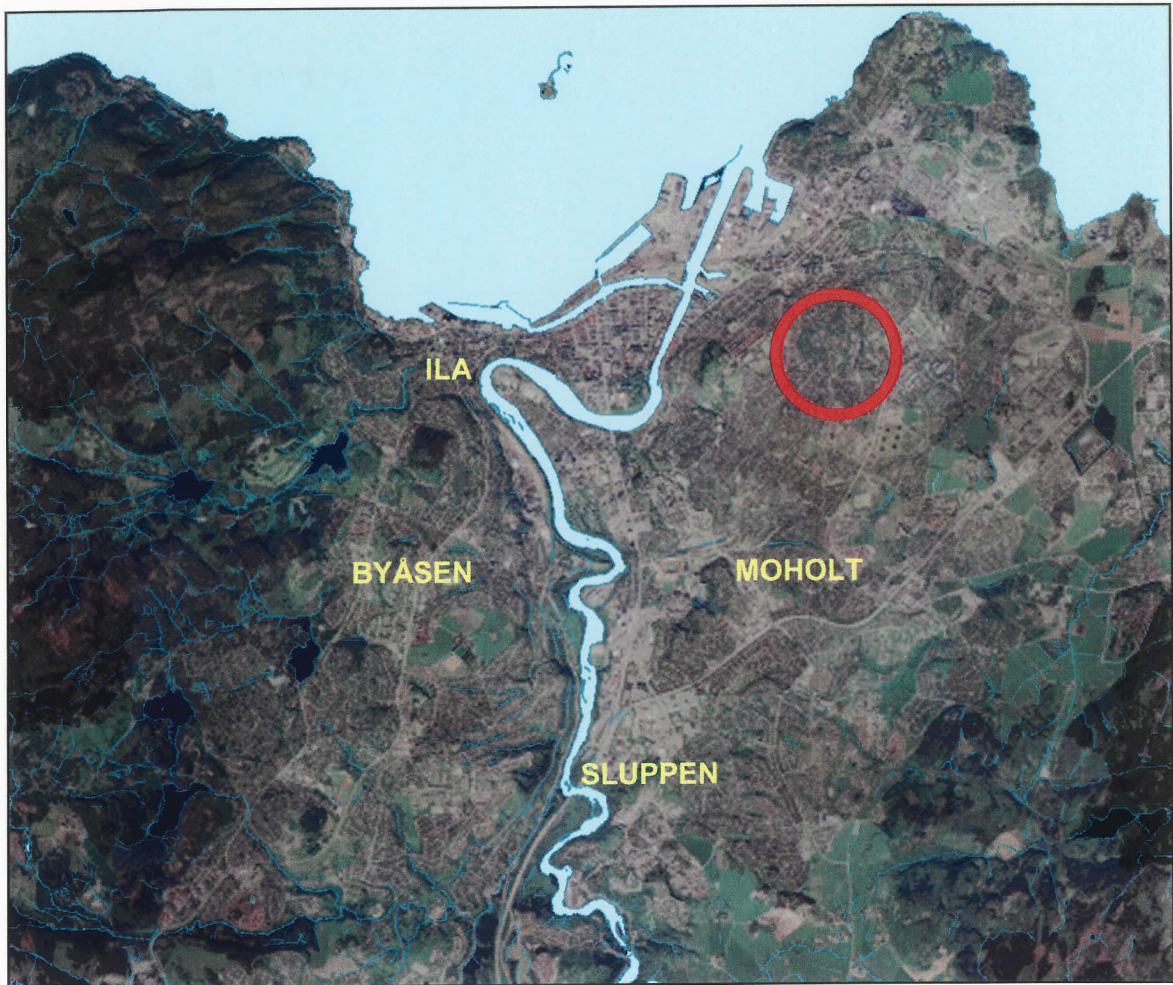




TRONDHEIM KOMMUNE

# R.1376 KUHAUGEN HØYDEBASSENG

GRUNNUNDERSØKELSER  
DATARAPPORT


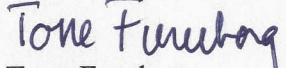


24.05.2007

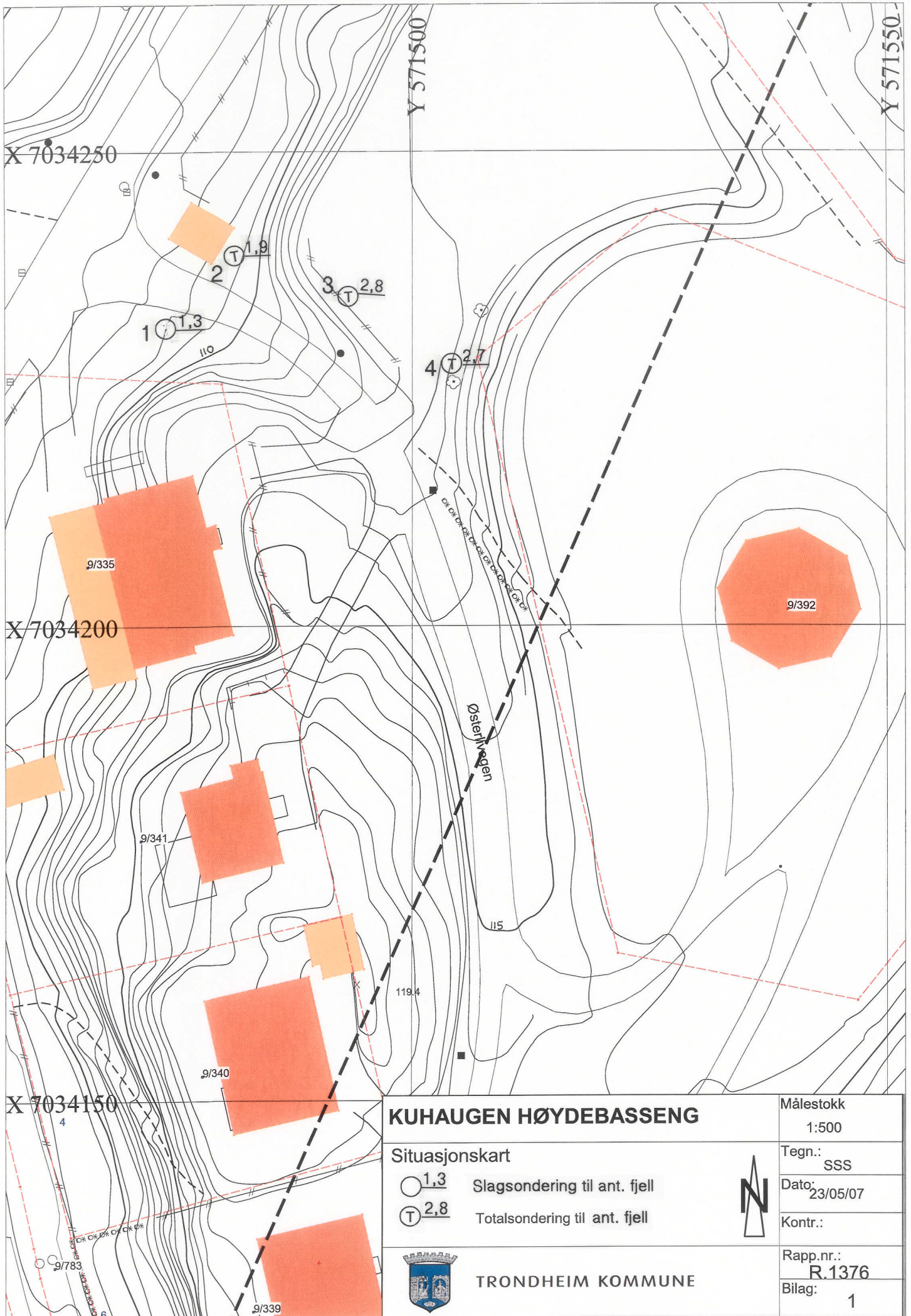


**TRONDHEIM KOMMUNE**  
Trondheim byteknikk

Rapport fra Geoteknisk faggruppe.

Oppdrag: <b>R.1376</b>	<b>KUHAUGEN HØYDEBASSENG</b>		
	Datarapport		
Trondheim den:	24.05.2007		
Oppdragsgiver:	Intern	Oppdrag ved:	Kristin G. Johnsen
Repr. punkt:	Euref 89. øst: 571 500	Euref 89 nord:	7 034 250
Sted:	Persaunet	Antall tekstsider:	1
Feltarbeidet utf.:	10.05.2007	Antall bilag:	2
Feltmetoder:	slagsondering	totalsondering	
Emneord:	grunnforhold	fjell	
Saksbehandler:	 Stig Vognild	Kvalitetssikrer:	 Tone Furuberg
Tekst:			
<p>I forbindelse med rehabilitering/ombygging av Kuhaugen høydebasseng, har vi gjort fjellsonderinger langs aktuell trasé.</p> <p>Det er sondert til fjell i 4 punkt. Løsmasseoverdekningen varierer mellom 1,3 og 2,8 meter.</p> <p>Borpunktene plassering er vist på situasjonskartet bilag 1. Totalsonderingene er vist i bilag 2.</p>			





### KUHaugen Høydebasseng

Situasjonskart

- 1,3 Slagsondering til ant. fjell
- ⊕ 2,8 Totalsondering til ant. fjell



TRONDHEIM KOMMUNE



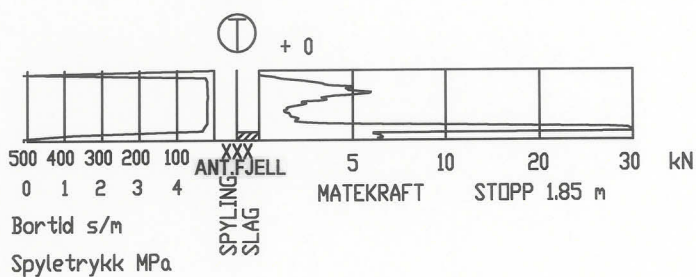
Målestokk  
1:500

Tegn.:  
SSS  
Dato: 23/05/07

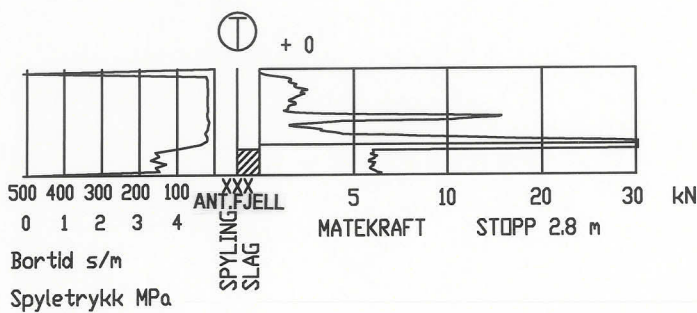
Kontr.:

Rapp.nr.:  
R.1376  
Bilag: 1

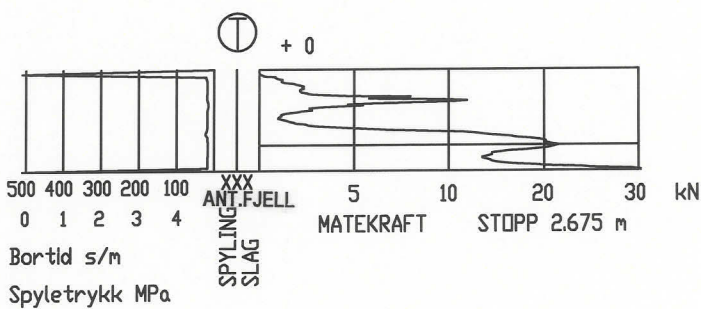
# P-2



# P-3



# P-4



KUHAUGEN  
HØYDEBASSENG

Totalsondering 2, 3 og 4



TRONDHEIM KOMMUNE

Tegnet:	SSS
Godkjent:	
Saksbeh:	VOG
Dato:	24.05.2007
Målestokk:	1:200

Prosjekt nr	Tegn.nr.
R.1376	2