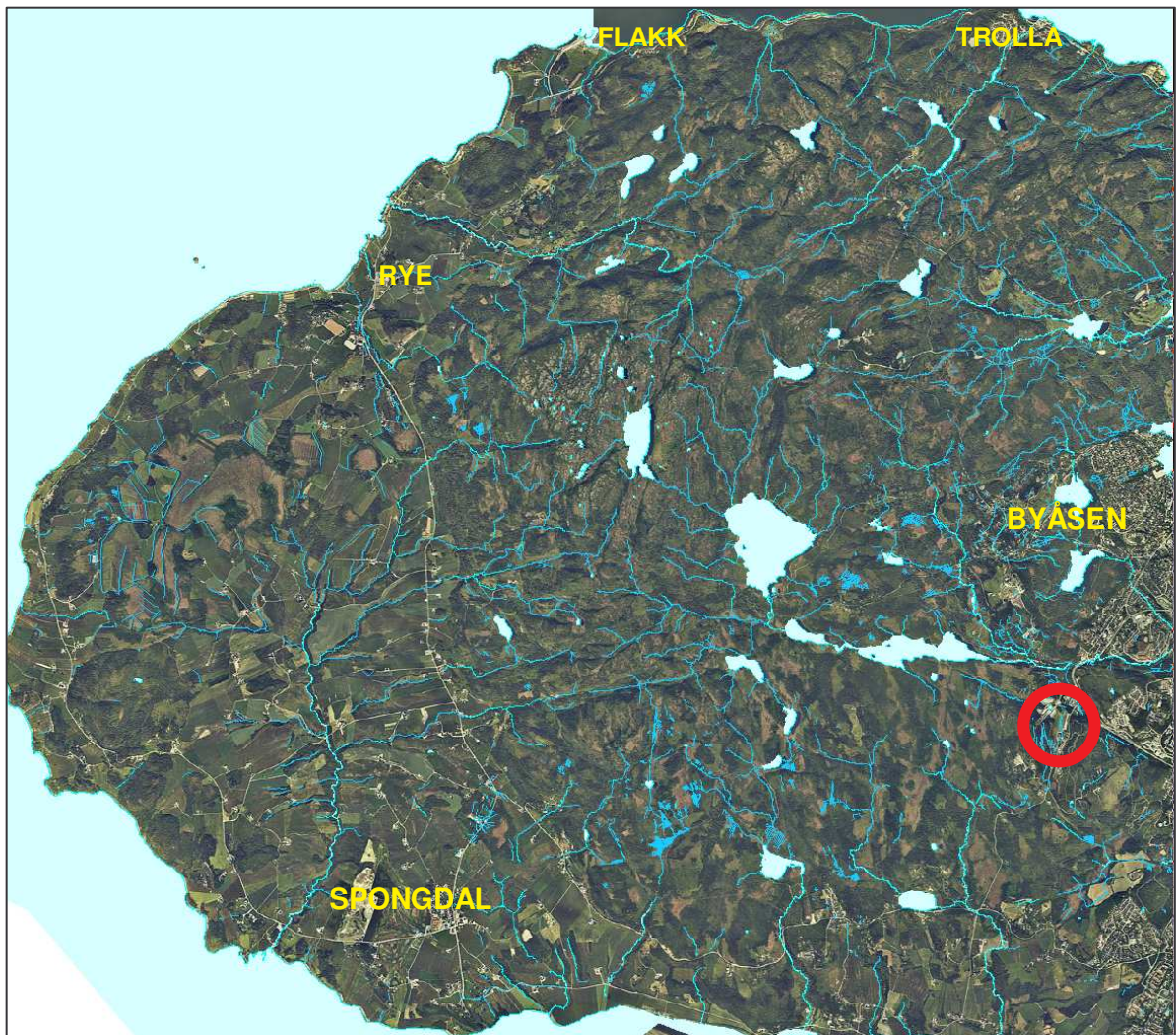




TRONDHEIM KOMMUNE

R.1547 GRANÅSEN, TORVDYBDER Supplerende

GRUNNUNDERSØKELSER
DATARAPPORT



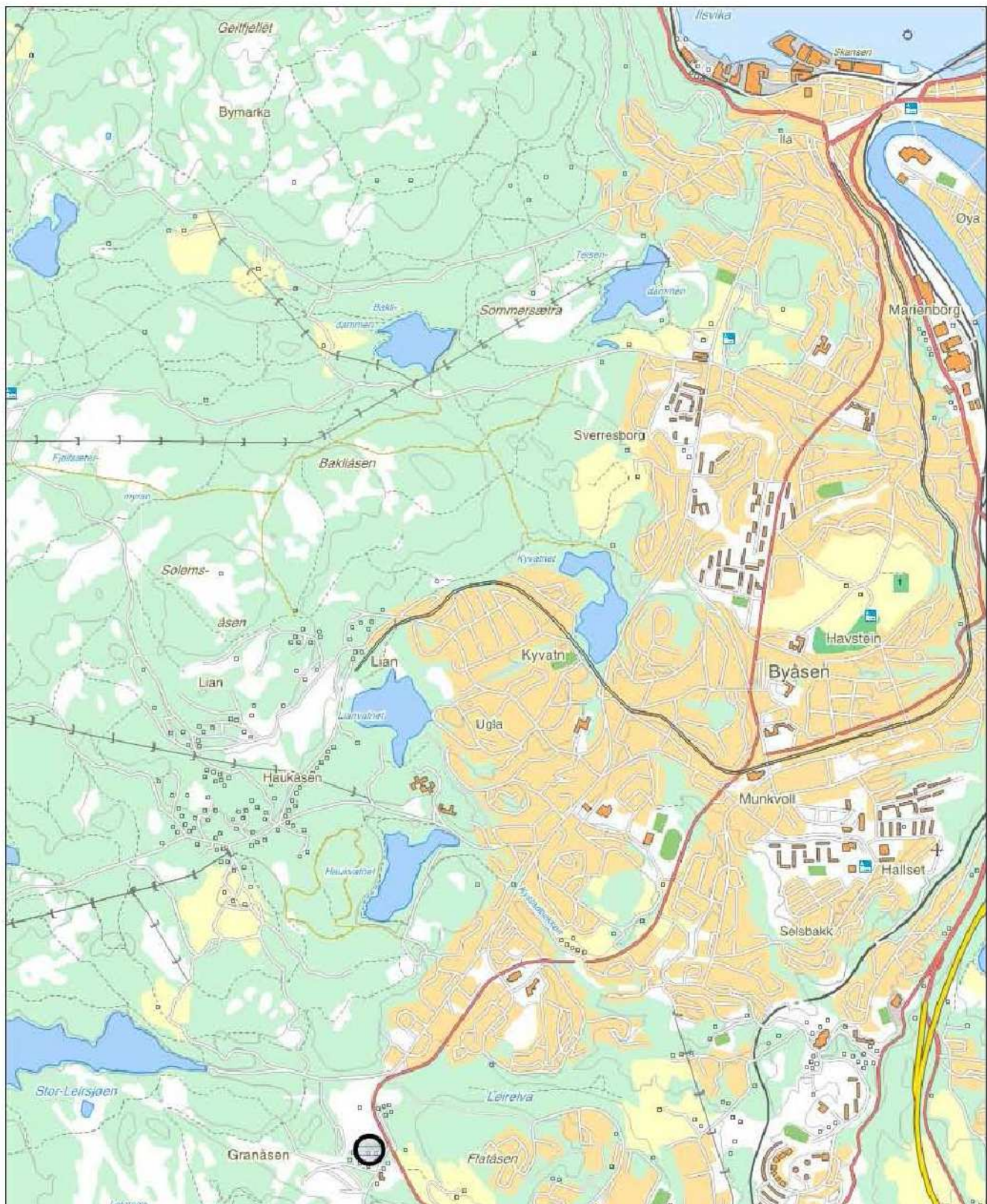
19.09.2012



TRONDHEIM KOMMUNE
Kommunalteknikk

Rapport fra Geoteknisk faggruppe.

Oppdrag: R.1547	GRANÅSEN -TORVDYBDER		
	Datarapport		
Trondheim den:	19.09.2012		
Oppdragsgiver:	Intern	Oppdrag ved:	Brenne
Repr. punkt:	Euref 89. øst: 565 600	Euref 89 nord:	7 028 520
Sted:	Granåsen	Antall tekstsider:	1
Feltarbeid utført:	13 og 14.08.2012	Antall bilag:	
Feltmetoder:	Totalsondering	Prøvetaking	
Emneord:	Torvmektighet		
Saksbehandler:	<i>Tone Furuberg</i> Tone Furuberg	Kvalitetssikrer:	<i>KB</i> Konstantinos Kalomoiris
<p>Sammendrag:</p> <p>Det skal legges nye VA-ledninger sør for den store parkeringsplassen i Granåsen. Geoteknisk faggruppe fikk i oppdrag å gjøre supplerende grunnundersøkelser rundt pumpestasjonen. Hensikten med undersøkelsene var primært å bestemme torvmektighet. Borplan ble utarbeidet av Multiconsult as som prosjekterer VA-ledningene.</p> <p>Det ble gjort 12 totalsonderinger og tatt opp 3 54 mm sylindere prøver og 1 skruerprøve fra 2 hull. Det ble skovlet for å bestemme mektighet av torvlag der sonderingene ikke var entydige. I nord er det lagt ca en meter masser over torva (parkeringsplass/veg). Torvmektighet er angitt på tegning 2. Torvmektigheten er størst i nord. Massene under torva har stedvis liten fasthet. For detaljer om grunnundersøkelsene vises det til tegningene.</p> <p>Grunnvannsstand er ikke målt. Grunnvannet antas å stå høyt i områder med myr.</p> <p>Foreløpige resultater fra grunnundersøkelsene ble oversendt Multiconsult as.</p> <p>Tegningsliste:</p> <ul style="list-style-type: none">Tegning 1 OversiktskartTegning 2 SituasjonsskartTegning 31 – 36 SonderingsresultaterTegning 51 – 52 BorprofilerTegning 99 Koordinatliste			

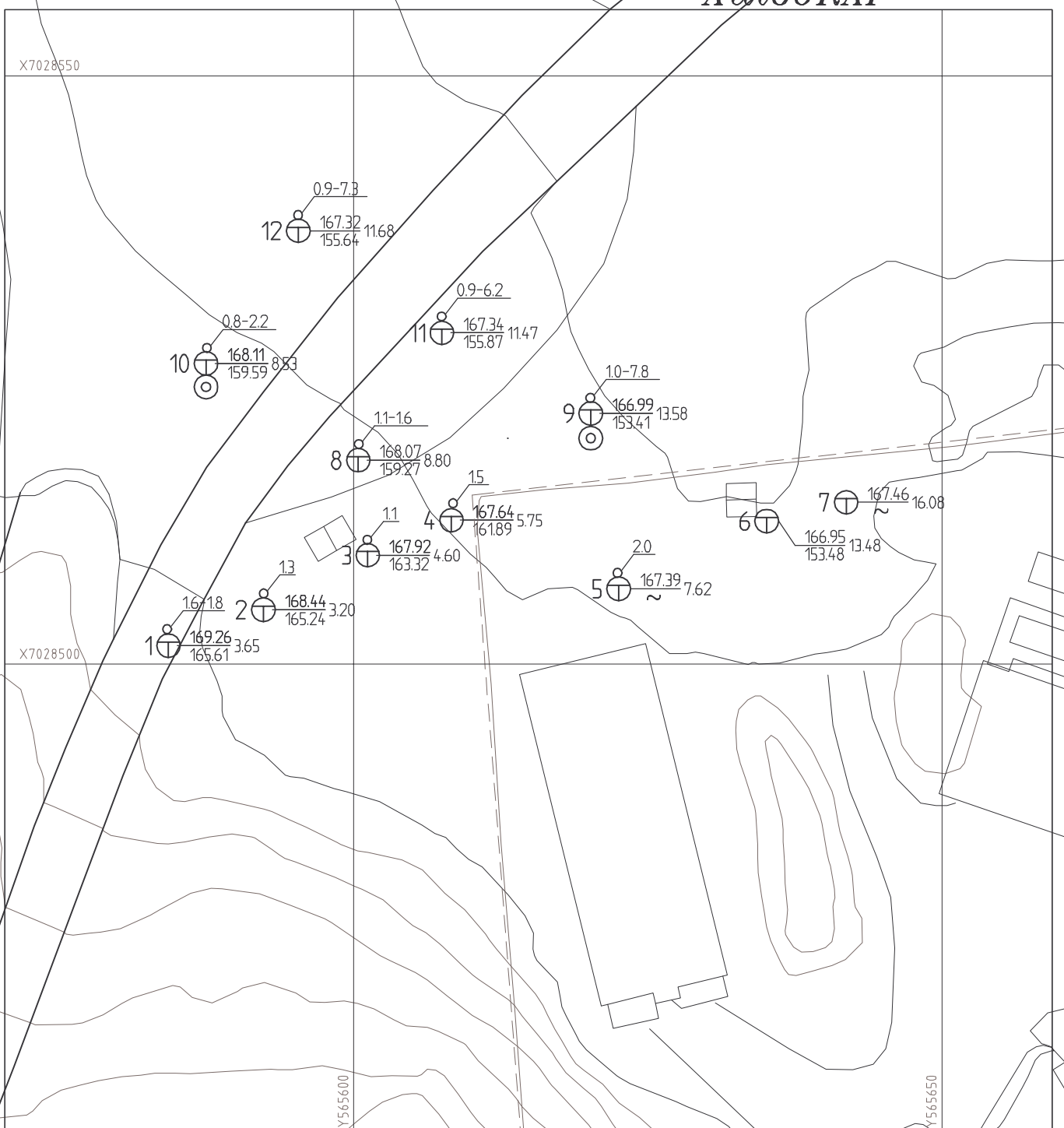


Granåsen - torvdybdemålingen
Oversiktskart

Tegnet:	SSS
Godkjent:	
Saksbeh:	FUY
Dato:	12.09.2012
Målestokk:	
Prosjekt nr. R.1547	Tegn.nr. 01



TRONDHEIM KOMMUNE



TEGNFORKLARING :

- Dreiesondring
- Enkel sondring
- ▽ Trykksondring
- ☆ Fjellkontrollboring
- ◊ Dreietrykksondring
- ⊕ Totalsondring
- Prøveserie
- ⊕ Prøvegrop
- + Vingebooring
- ⊖ Poretrykksmåling
- ⋈ Fjell i dagen
- Torvdybdemåling

Borhull nr. $\frac{\text{Terreng (bunn) kote}}{\text{Antatt fjellkote}}$ Boret dybde + (boret i fjell)

Kartplan (x,y): Euref 89 - UTM32, høydereferanse: NN2000

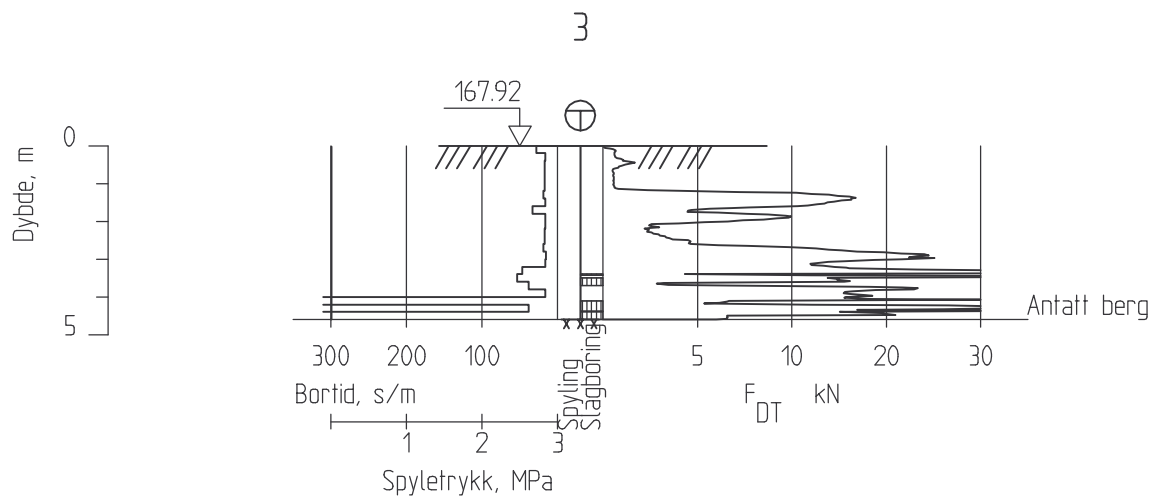
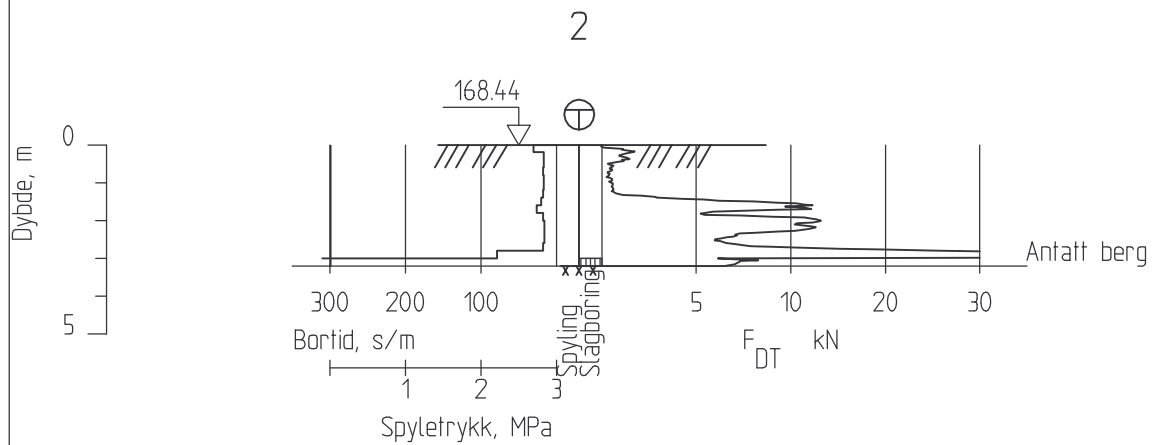
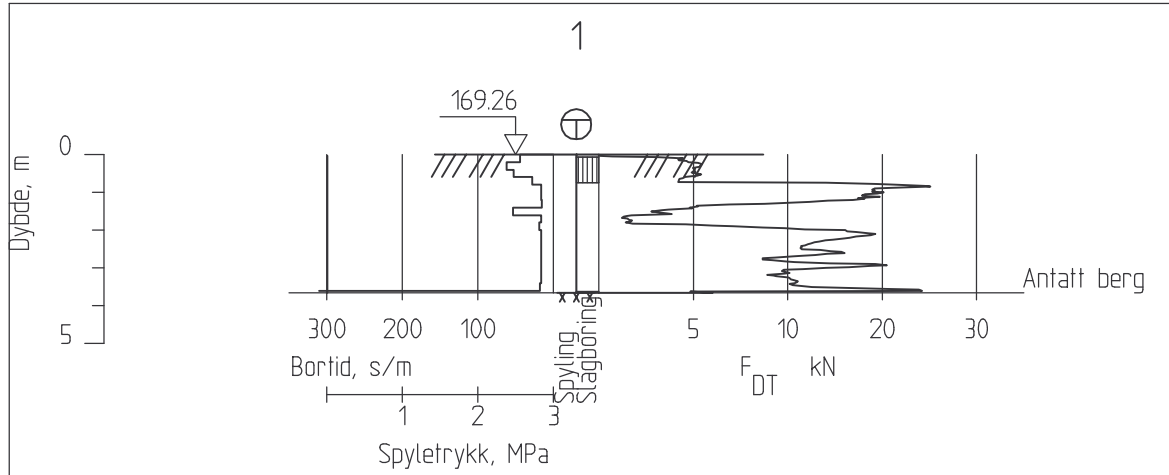
Granåsen - torvdybdemålinger

Situasjonskart



TRONDHEIM KOMMUNE

Tegnet:	SSS
Godkjent:	
Saksbeh:	FUY
Dato:	15.08.2012
Målestokk:	1:500
Prosjekt nr. R.1547	Tegn.nr. 02



Granåsen, torvdybder

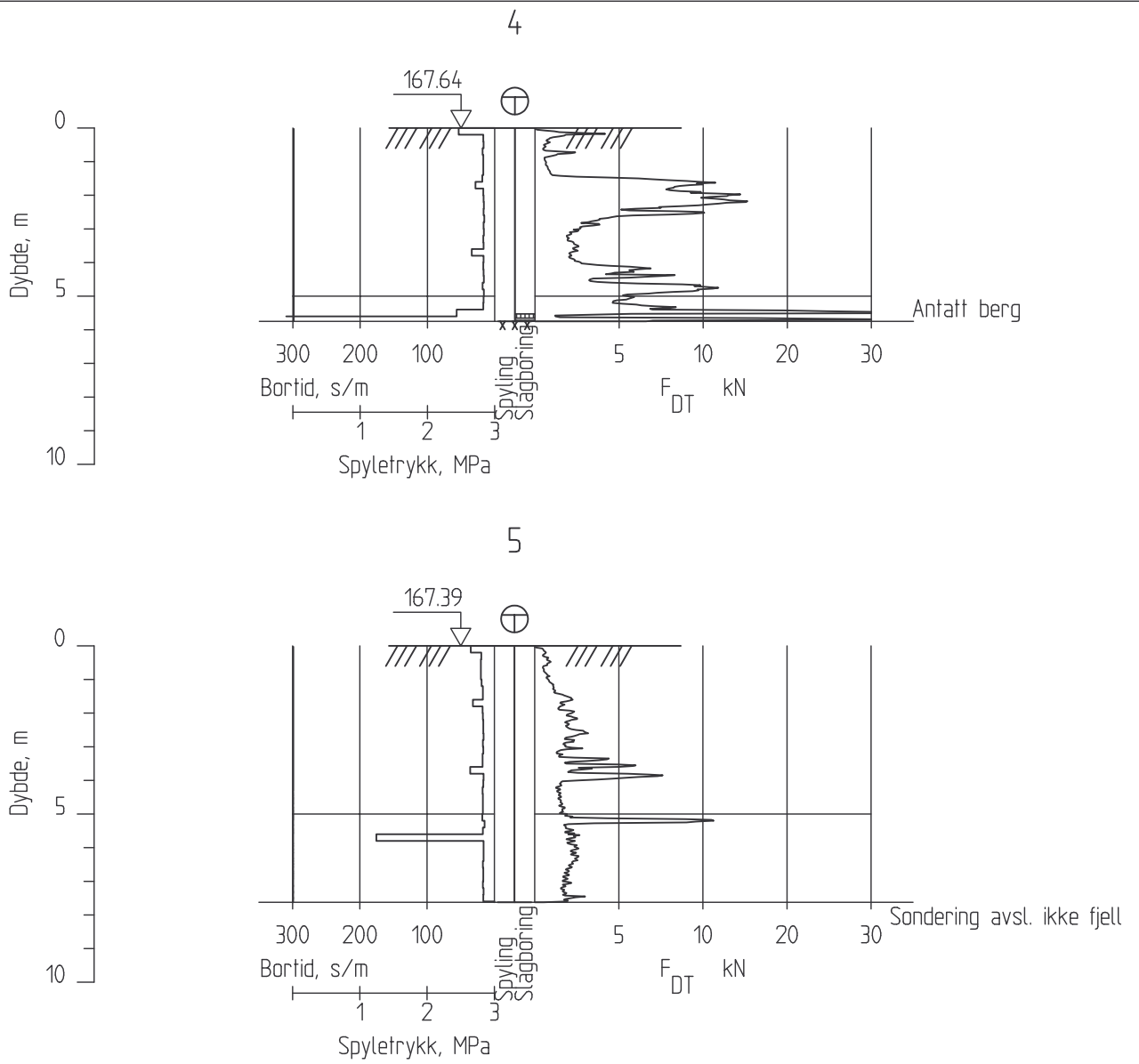
Sondering 1, 2 og 3


Høydesystem NN2000

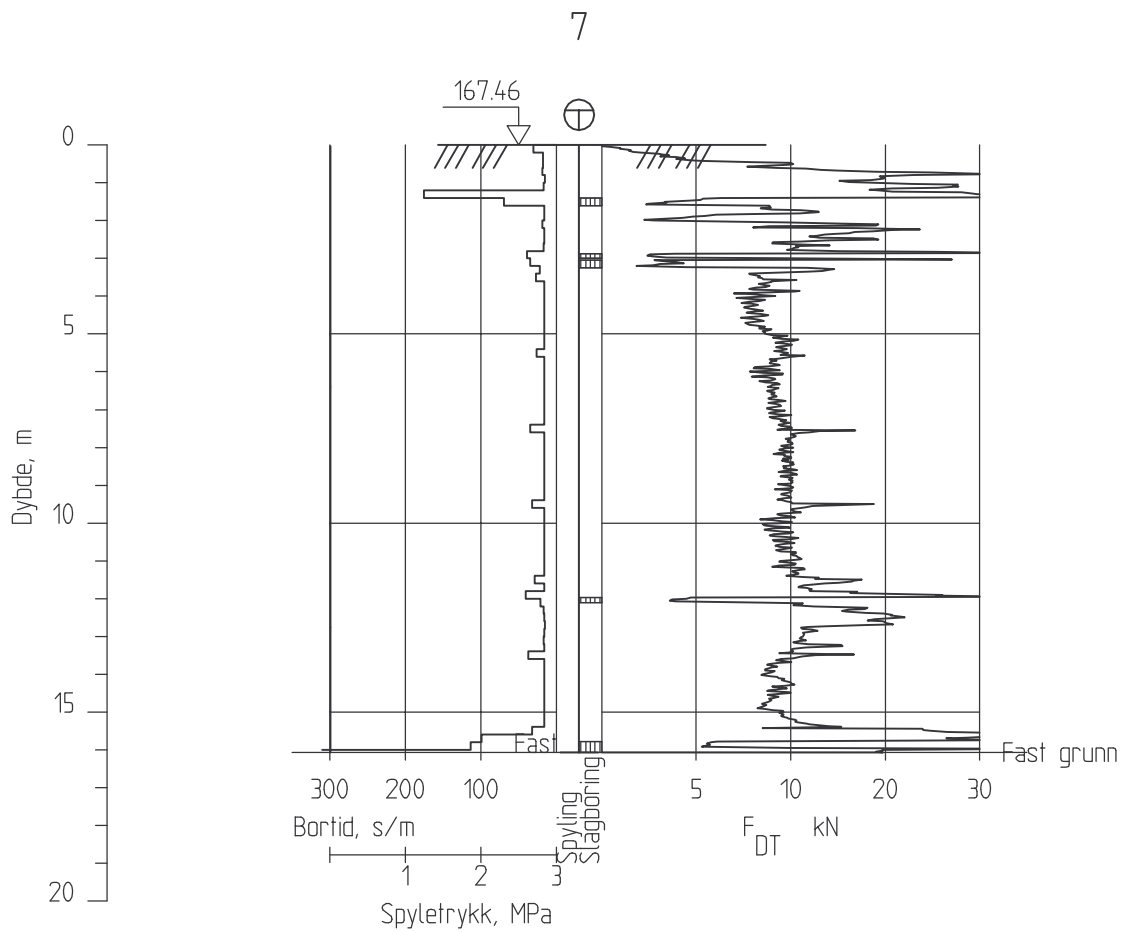
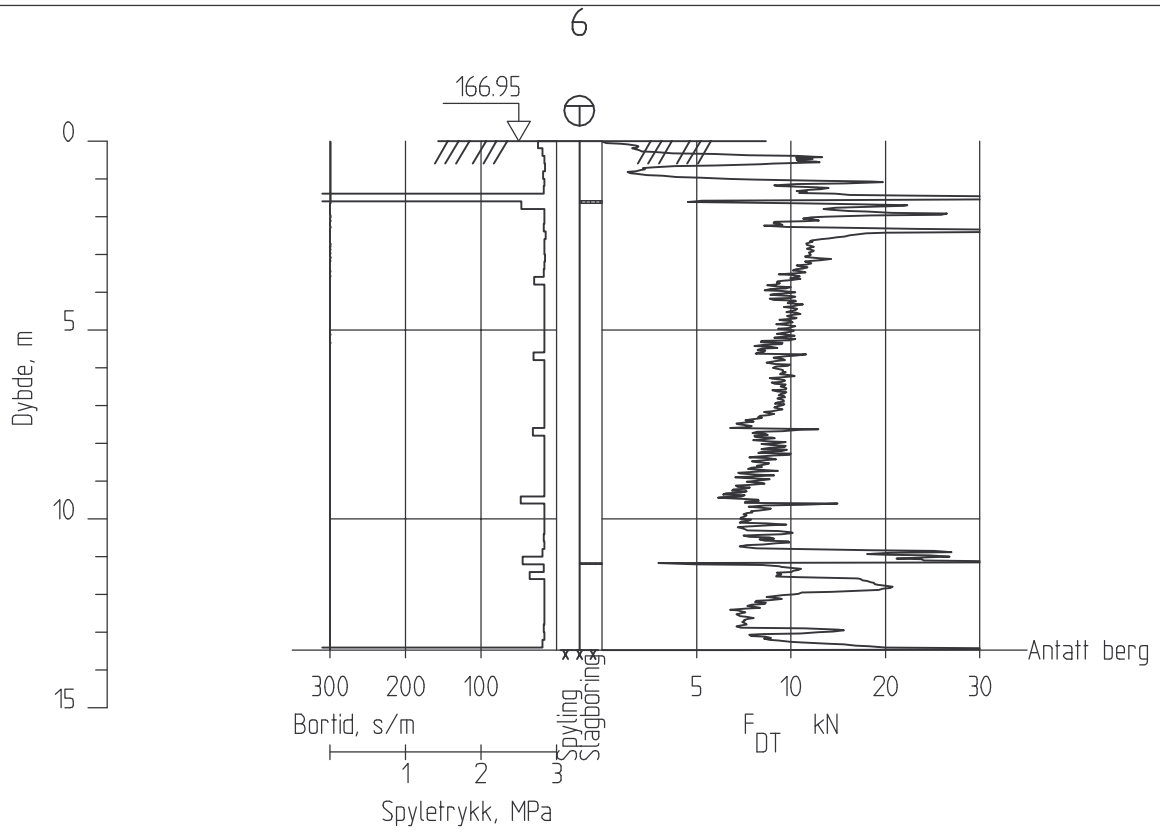


TRONDHEIM KOMMUNE

Tegnet:	SSS
Godkjent:	
Saksbeh:	FUY
Dato:	13.08.2012
Målestokk:	1:200
Prosjekt nr. R.1547	Tegn.nr. 31



Granåsen, torvdybder Sondering 4 og 5 Høydesystem NN2000	Tegnet:	SSS
	Godkjent:	
	Saksbeh:	FUY
	Dato:	13.08.2012
	Målestokk:	1:200
 TRONDHEIM KOMMUNE	Prosjekt nr. R.1547	Tegn.nr. 32



Granåsen, torvdybder

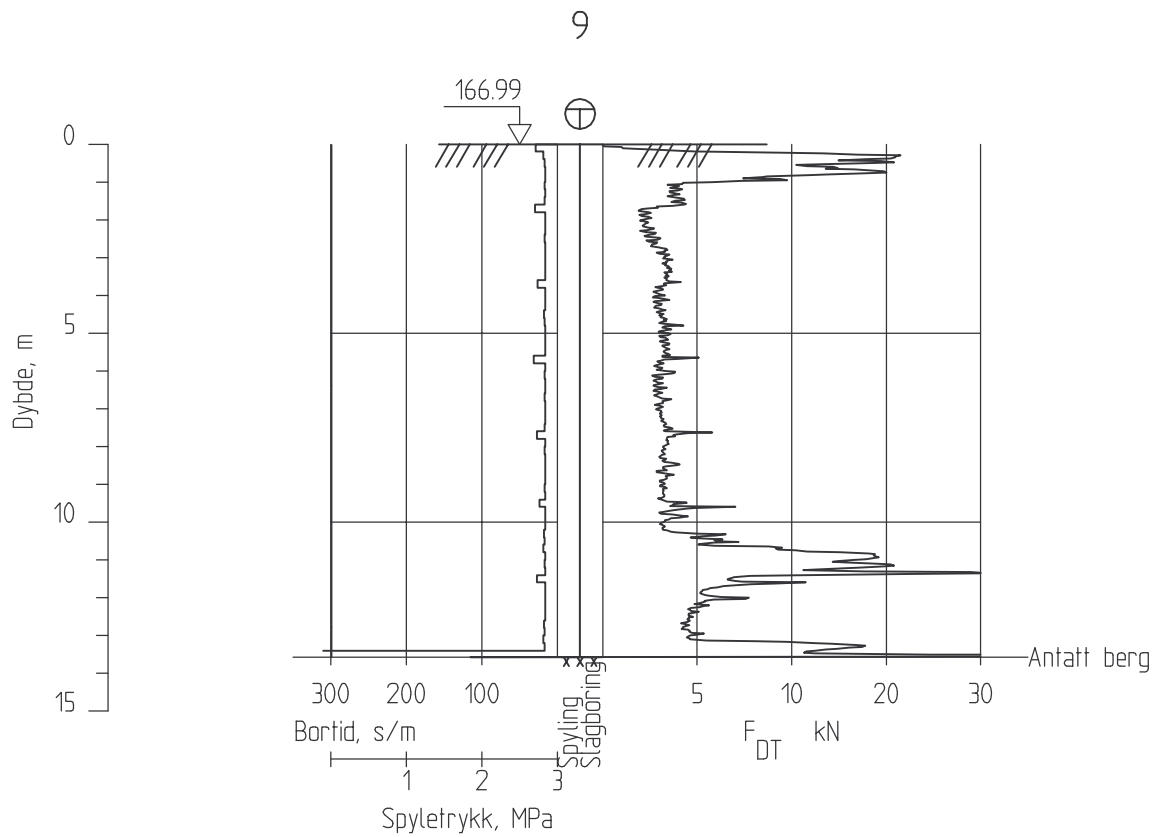
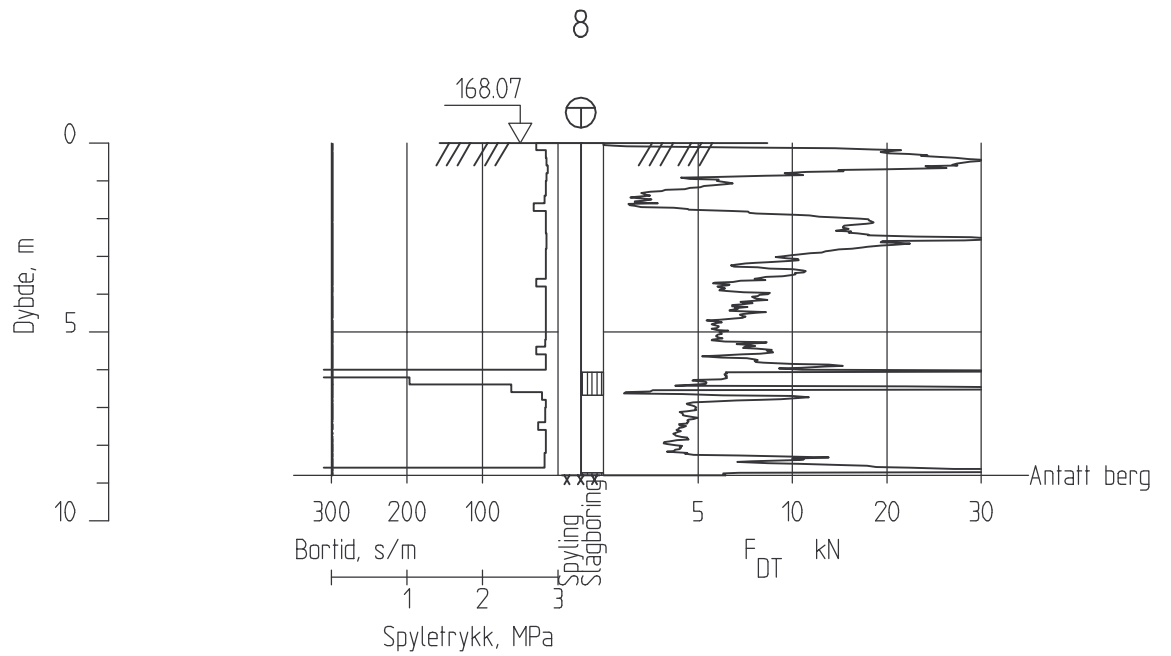
Sondering 6 og 7

Høydesystem NN2000



TRONDHEIM KOMMUNE

Tegnet:	SSS
Godkjent:	
Saksbeh:	FUY
Dato:	13.08.2012
Målestokk:	1:200
Prosjekt nr. R.1547	Tegn.nr. 33



Granåsen, torvdybder

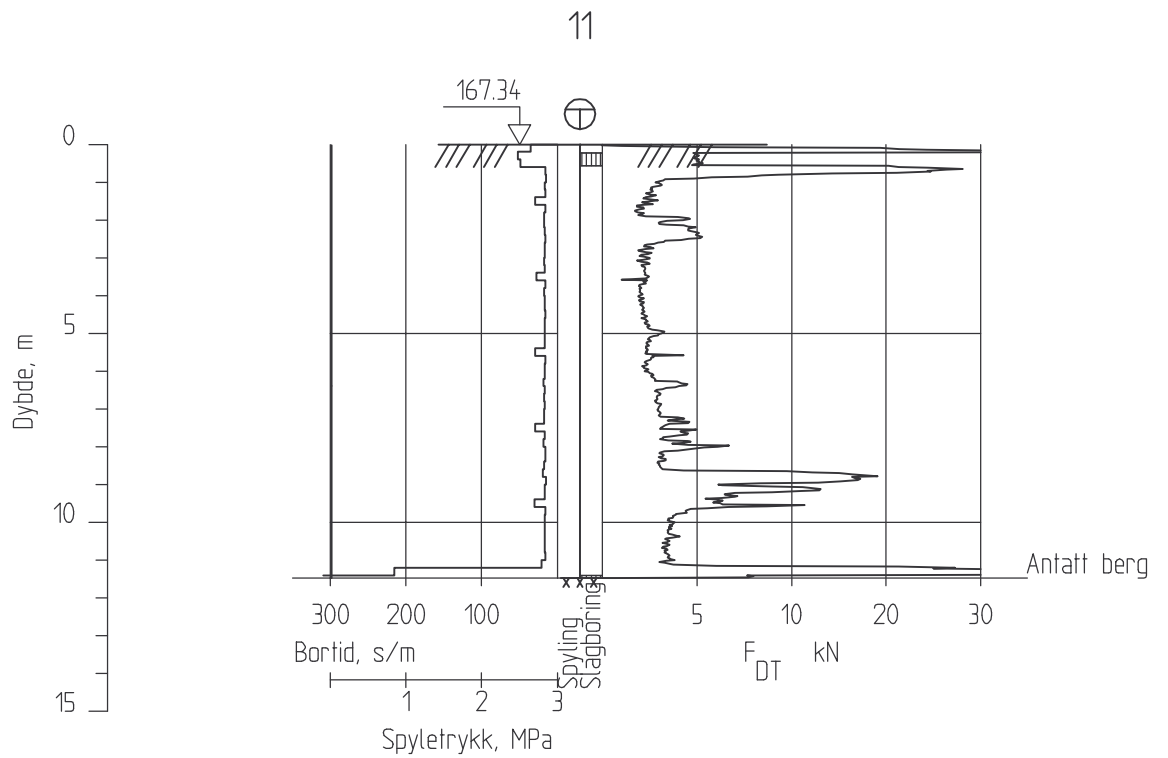
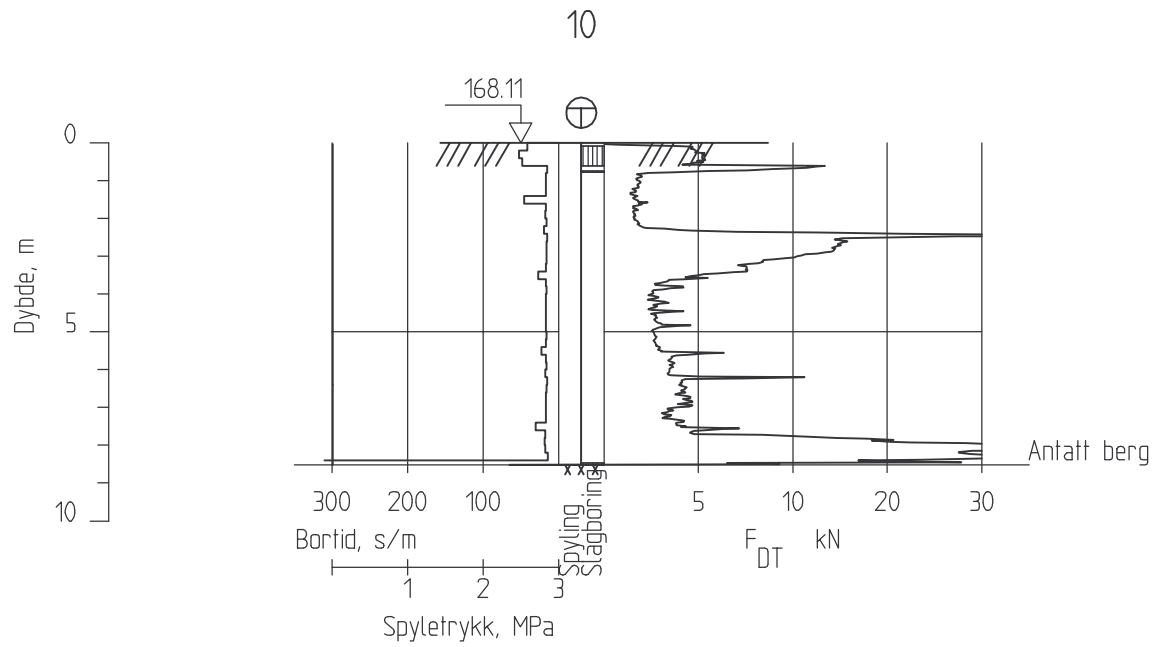
Sondering 8 og 9

Høydesystem NN2000



TRONDHEIM KOMMUNE

Tegnet:	SSS
Godkjent:	
Saksbeh:	FUY
Dato:	13.08.2012
Målestokk:	1:200
Prosjekt nr. R.1547	Tegn.nr. 34



Granåsen, torvdybder

Sondering 10 og 11

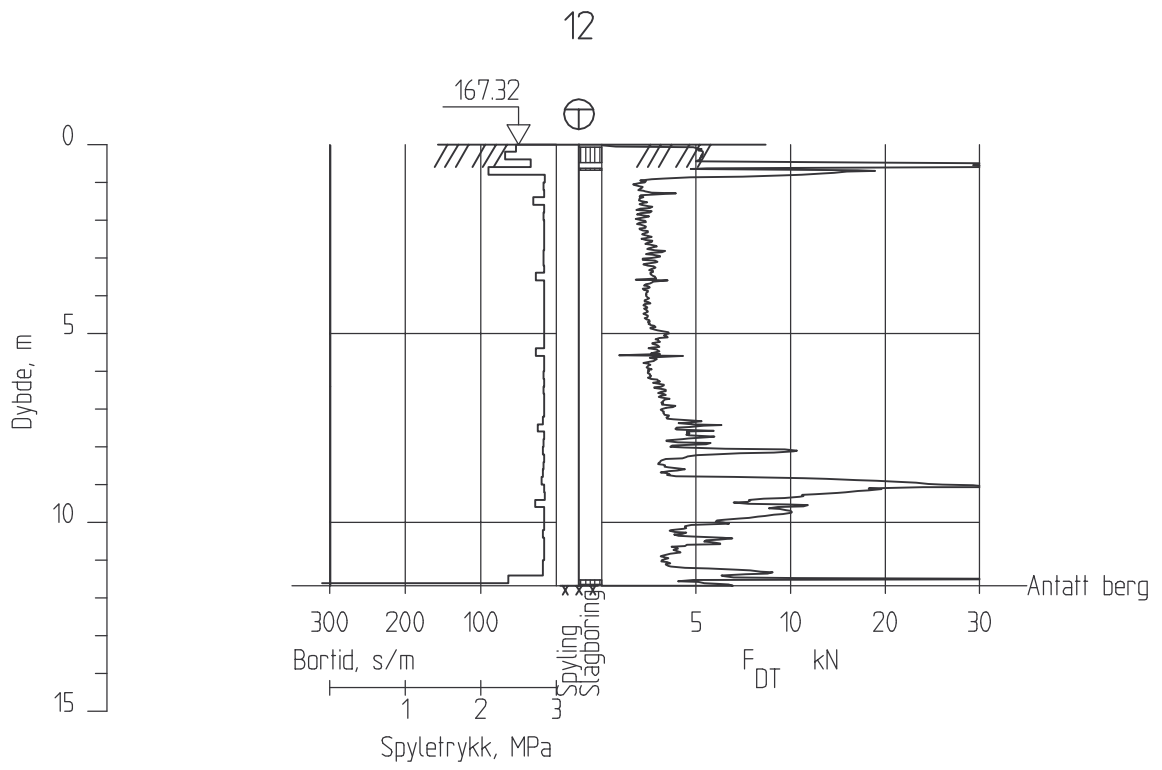
Høydesystem NN2000

Tegnet:	SSS
Godkjent:	
Saksbeh:	FUY
Dato:	13.08.2012
Målestokk:	1:200



TRONDHEIM KOMMUNE

Prosjekt nr. R.1547	Tegn.nr. 35
------------------------	----------------



Granåsen, torvdybder

Sondering 12

Høydesystem NN2000

Tegnet:	SSS
Godkjent:	
Saksbeh:	FUY
Dato:	13.08.2012
Målestokk:	1:200



TRONDHEIM KOMMUNE

Prosjekt nr. R.1547	Tegn.nr. 36
------------------------	----------------

DYBDE m	TERRENGKOTE	SYMBOL	PRØVE	VANNINHOLD OG KONSISTENSGRENSER %					γ kN/m ³	SKJÆRFESTHET Su (kN/m ²)					S _t
				20	30	40	50	20		40	60	80	100		
5															
10	LEIRE, sandig KVIKLEIRE, sandig sandlag, enkl. gruskorn og skjellrester		01	○	○	○	○								
15	SILT, sandig, leirig gruskorn		02	○	○	○	○								
20															

PR = PRØVESERIE
SK = SKOVLEBORING
PG = PRØVEGROP
VB = VINGEBORING

○ NATURLIG VANNINHOLD
—| w_L FLYTEGRENSE
—| w_F " " KONUSMETODE
—| w_p PLASTISITETSGRENSE

n = PORØSITET
ONa = HUMUSINNHOOLD
Ogl = GLØDETAP
 γ = TYNGDETTETHET

▽ KONUSFORSØK
▼ OMRØRT SKJÆRSTYRKE
○ TRYKKFORSØK
○-5 % DEFORMASJON VED BRUDD
+ VINGEBORING
S_t SENSITIVITET

Ø = ØDOMETERFORSØK P = PERMEABILITETSFORSØK K = KORNGRADERING T = TREAKSIALFORSØK



TRONDHEIM KOMMUNE

Sted:

GRANÅSEN TORFDYBDER

Prosjekt nr.

R-1547

Dato:

16.08.2012

Boring nr.

9

Prøvetaker:

54mm

Tegn.nr.

51

DYBDE	TERRENGKOTE	SYMBOL	PRØVE	VANNINNHOLD OG KONSISTENSGRENSER %					γ kN/m ³	SKJÆRFASHTHET Su (kN/m ²)					St
				20	30	40	50	20		40	60	80	100		
5	LEIRE, sandig gruskorn, tynne organiske lag		03						2.0						ganske forstyrret glir ut av sylindren
									2.1						
10	LEIRE, sandig gruskorn SAND enk. gruskorn		04												
15															
20															


PR = PRØVESERIE
 SK = SKOVLEBORING
 PG = PRØVEGROP
 VB = VINGEBORING

○ NATURLIG VANNINNHOLD
 — | w_L FLYTEGRENSE
 — | w_F — " — KONUSMETODE
 — | w_p PLASTISITETSGRENSE

n = PORØSITET
 ONa = HUMUSINNHOLD
 Ogl = GLØDETAP
 γ = TYNGDETTETHET

▽ KONUSFORSØK
 ▼ OMRØRT SKJÆRSTYRKE
 ○ TRYKFORSESØK
 ⦿ -5 % DEFORMASJON VED BRUDD
 + VINGEBORING
 St SENSITIVITET

Ø = ØDOMETERFORSØK P = PERMEABILITETSFORSØK K = KORNGRADERING T = TREAKSIALFORSØK

 TRONDHEIM KOMMUNE	Sted:	Prosjekt nr.	Dato:	
		GRANÅSEN TORFDYBDER	R-1547	16.08.2012
	Prøvetaker:	54mm/Skrue	Boring nr.	10
		Tegn.nr.	52	

Punkt nr	x-koordinat	y-koordinat	Terrenghøyde NN2000
1	7028501.578	565584.254	169.264
2	7028504.629	565592.329	168.435
3	7028509.266	565601.195	167.920
4	7028512.235	565608.309	167.638
5	7028506.414	565622.518	167.388
6	7028512.162	565635.103	166.953
7	7028513.758	565641.861	167.458
8	7028517.343	565600.391	168.066
9	7028521.308	565620.152	166.990
10	7028525.563	565587.448	168.111
11	7028528.159	565607.496	167.344
12	7028536.830	565595.293	167.319

Granåsen - torvdybdemålinger
Koordinater for innmålte punkt.



TRONDHEIM KOMMUNE

Tegnet:	SSS
Godkjent:	
Saksbeh:	FUY
Dato:	12.09.2012
Målestokk:	
Prosjekt nr. R.1547	Tegn.nr.: 99