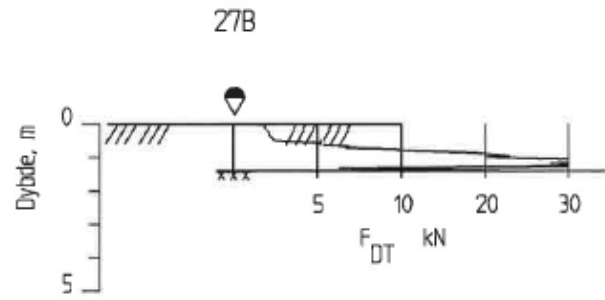


KARTLEGGING AV KVIKLEIREOMRÅDER	Rapport nr. 960023-2	Figur nr. 30
Kartblad 1813-1 Horten Dreietrykkssondering Borhull 27A M = 1 : 200	Tegner <i>AS</i>	Dato 05.01.97
	Kontrollert <i>V.T</i>	
Dato boret :16.12.97	Godkjent <i>7</i>	



KARTLEGGING AV KVIKKLEIREOMRÅDER

Rapport nr.
960023-2

Figur nr.
31

Kartblad 1813-1 Horten
Dreietrykkssondering
Borhull 27B
M = 1 : 200

Tegner

TS

Dato
05.01.97

Kontroller

DT

Godkjent

7



Dato boret :16.12.97