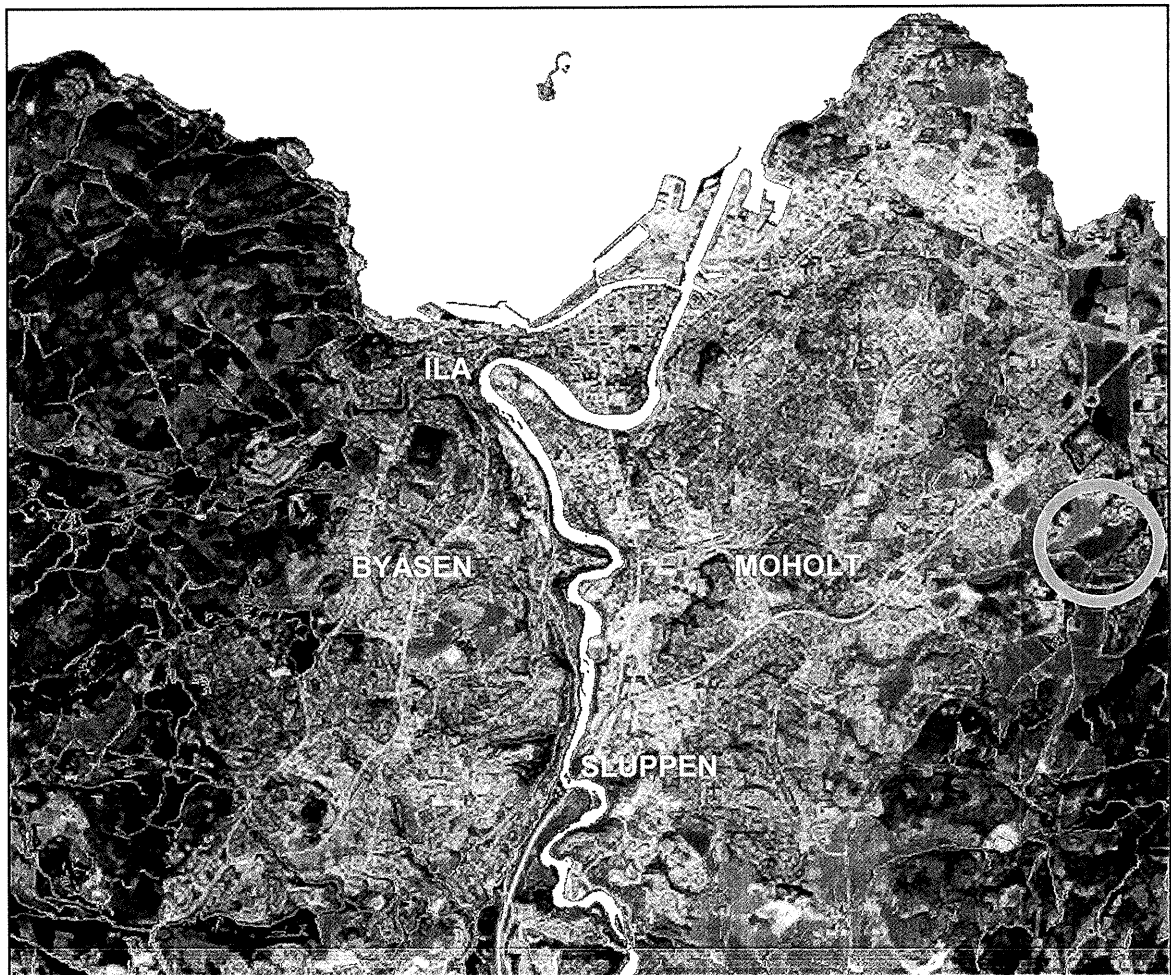




TRONDHEIM KOMMUNE

# R.1303 GRANÅSEN GÅRD

GRUNNUNDERSØKELSER  
DATARAPPORRT



05.04.2006



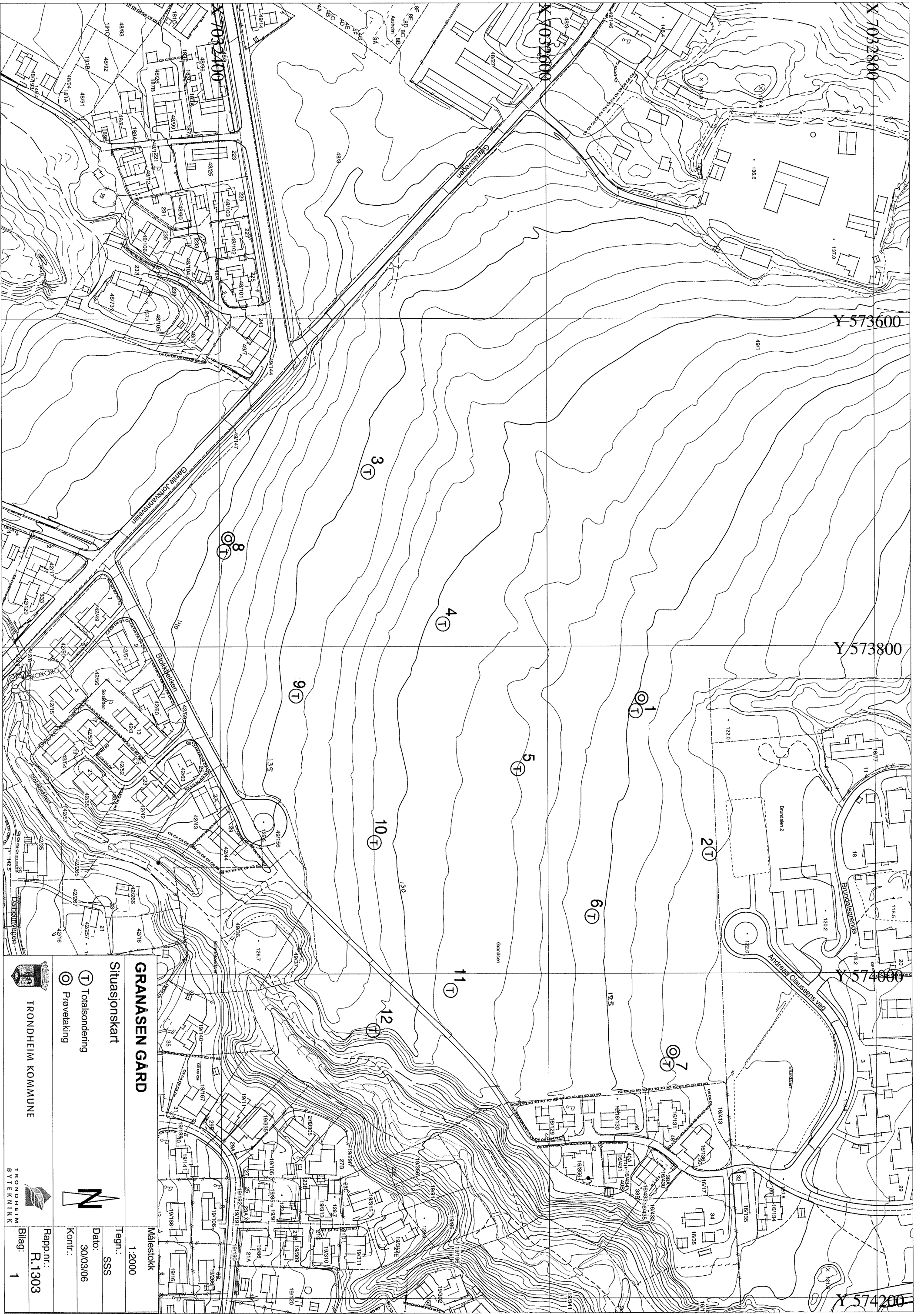
TRONDHEIM  
BYTEKNIKK  
geoteknikk



**TRONDHEIM KOMMUNE**  
Trondheim byteknikk

Rapport fra Geoteknisk faggruppe.

Oppdrag: <b>R.1303</b>	<b>GRANÅSEN GÅRD</b>		
	Datarapport		
Trondheim den:	05.04.2006		
Oppdragsgiver:	SWECO Grøner	Oppdrag ved:	Kåre Sand
Repr. punkt:	Tr. h. øst: 573800	Tr.h.nord: 7032600	
Sted:	Strinda	Antall tekstsider:	1
Feltarbeidet utført:	Uke 10 2006	Antall bilag:	4
Feltmetoder:	totalsondering	prøvetaking	
Emneord:	grunnforhold		
Saksbehandler:	 Stig Vognild	Kvalitetssikrer:	 Tone Furuberg
<b>Sammendrag:</b> Vi har foretatt grunnundersøkelser på et jorde på Granåsen gård. Det planlegges boligbygging på området.  Det er sondert til faste masser (ca. 5 meter) i 12 punkt. Videre er det tatt opp skruprøver fra 3 punkt.  Borpunktene plassering er vist på situasjonskartet bilag 1, sonderingsresultatet er vist i bilag 2 og 3, borprofilene i bilag 4.			



**GRANÅSEN GARD**

Målestokk 1:2000

Tegn.: SSS

Dato: 30/03/06

Kont.: Rapp.nr.: R.1303

Bilag: 1

**Situasjonskart**

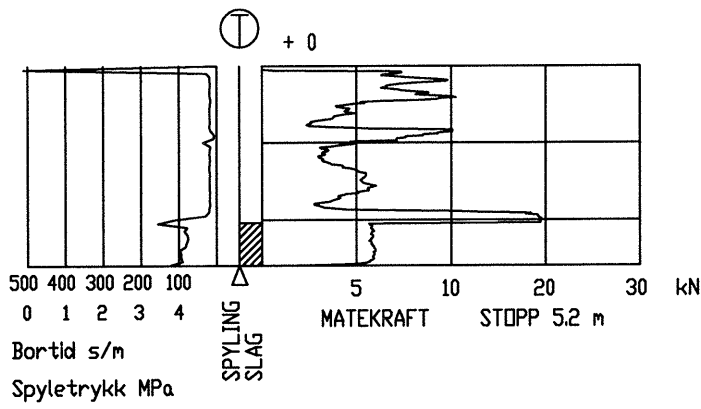
- T Totalsoneering
- P Prøvetaking

TRONDHEIM KOMMUNE

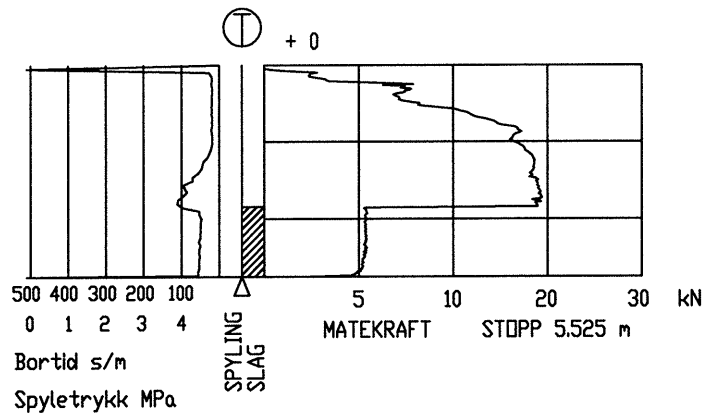
TRONDHEIM BYTEKNIKK



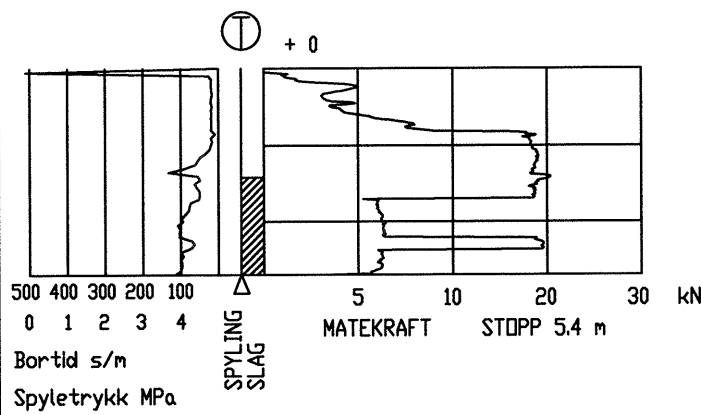
p.1



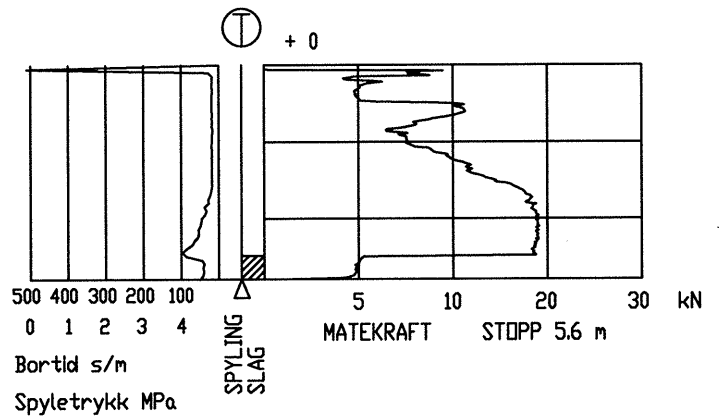
p.2



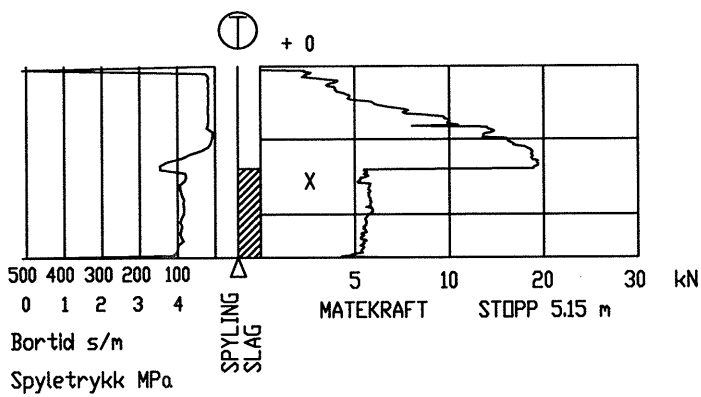
p.3



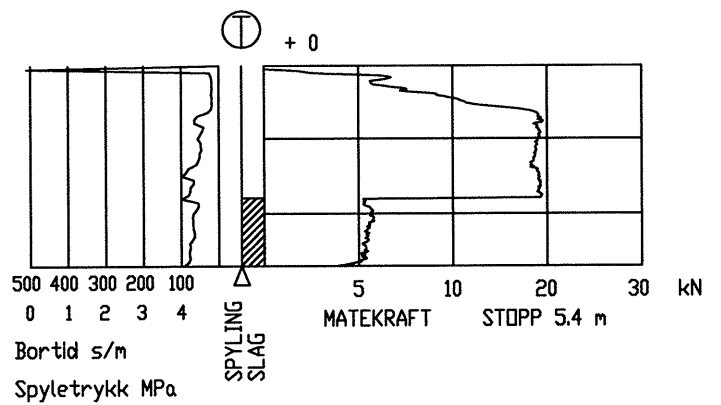
p.4



p.5

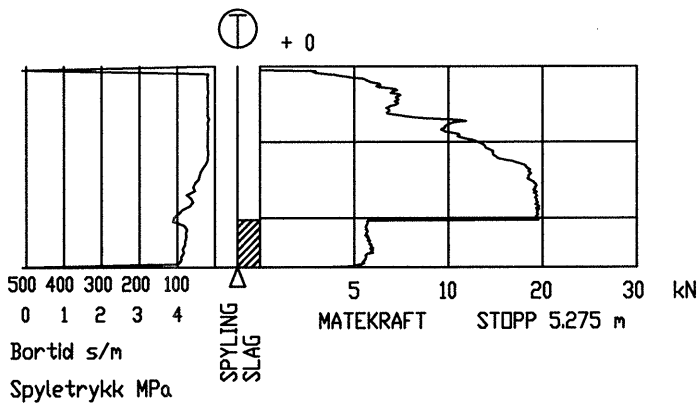


p.6

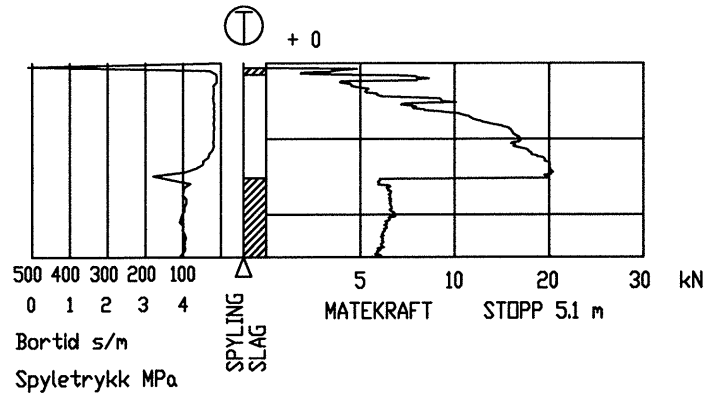


GRANÅSEN GÅRD  
Totalsonderinger  
R.1303 Bilag 2

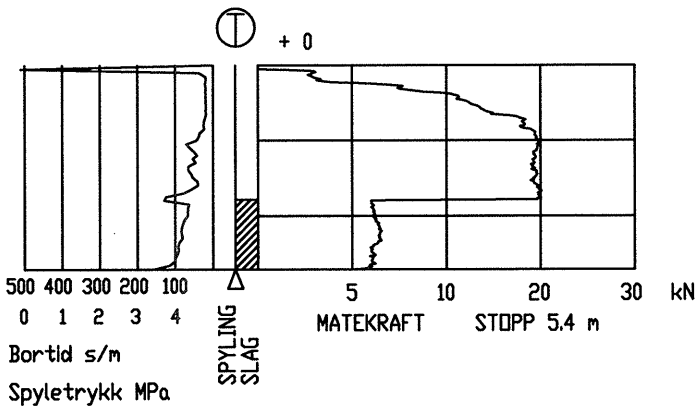
p.7



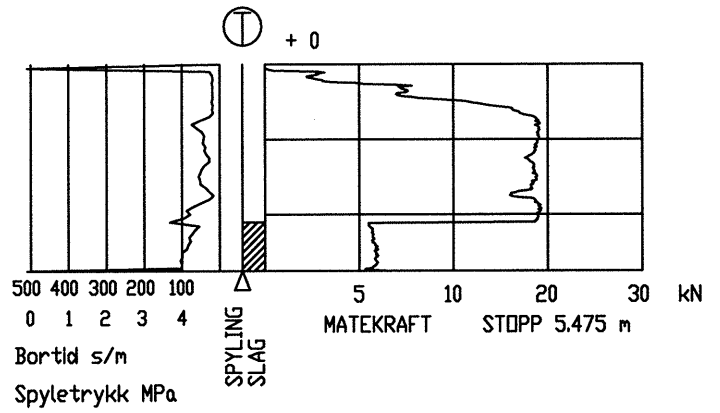
p.8



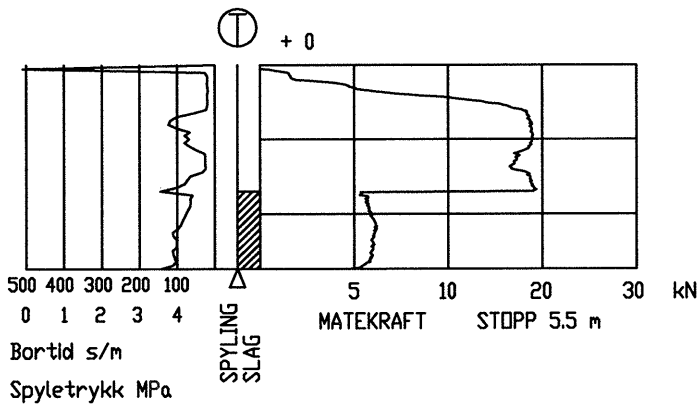
p.9



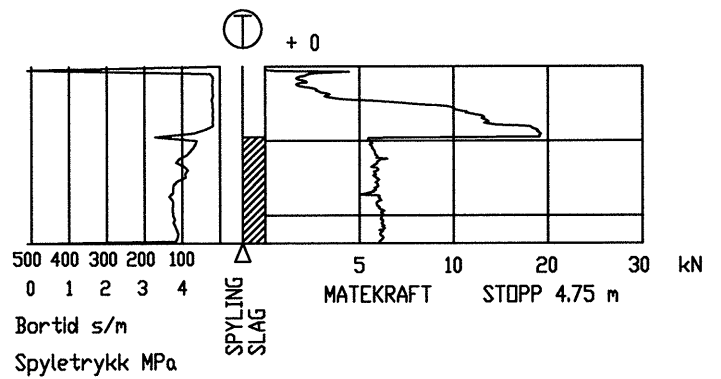
p.10



p.11



p.12



GRANÅSEN GÅRD  
Totalsonderinger  
R.1303 Bilag 3

Dybde m	Jordart	Symbol	Pr. nr.	Vanninnhold w				Romvekt kN/m <sup>3</sup>	Skjærfasthet ved trykkforsøk					Sensitivitet		
				Plastisk område		w <sub>p</sub> — w <sub>L</sub>			Konusforsøk ∇		Vinge boring +					
				20	30	40	50%	20	40	60	80	100	kN/m <sup>2</sup>			
5	Boring 1 TØRRSKORPELEIRE siltig LEIRE, siltig m/tørrskorpeklumper (ANT.FYLLMASSE) sandig	[Symbol]	01	○										>250 ∇		
			02	○												
			03	○												
			04	○												
0	Boring 7 TØRRSKORPELEIRE siltig LEIRE, siltig fast	[Symbol]	05	○										>250 ∇		
			06	○										>250 ∇		
			07	○												
			08	○												
5	Boring 8 sandig grusig TØRRSKORPELEIRE siltig	[Symbol]	09	○										>250 ∇		
			10	○										>250 ∇		
			11	○											>250 ∇	

OMRØRT