



TRONDHEIM KOMMUNE

R.1377 HEGGSTADMOEN

GRUNNUNDERSØKELSER
DATARAPPORT



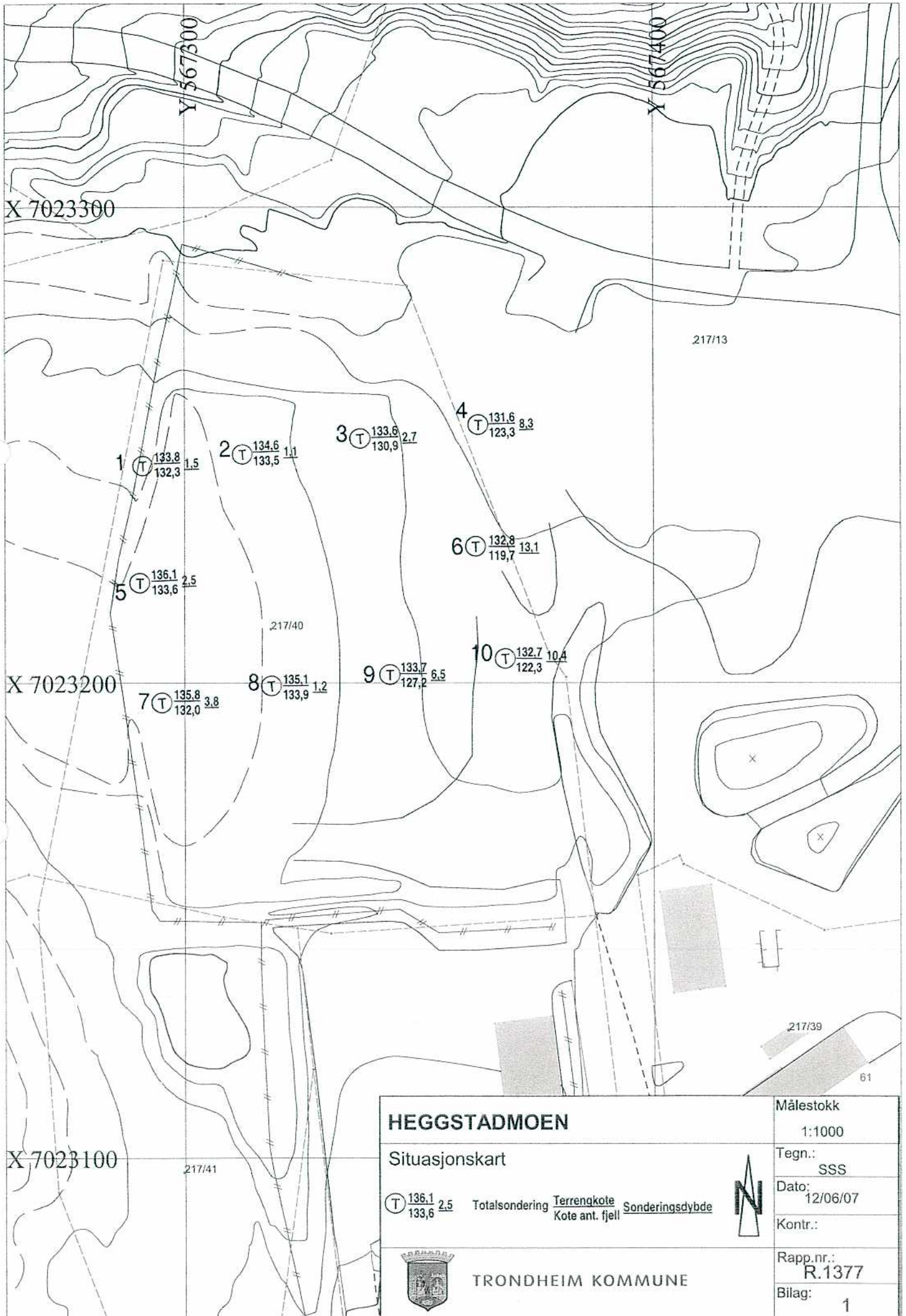
13.07.2004



TRONDHEIM KOMMUNE
Trondheim byteknikk

Rapport fra Geoteknisk faggruppe.

Oppdrag: R.1377	HEGGSTADMOEN		
	Datarapport		
Trondheim den:	13.07.2007		
Oppdragsgiver:	SWECO Grøner	Oppdrag ved:	Kåre Sand
Repr. punkt:	Euref 89. øst: 567 350	Euref 89 nord:	7 023 200
Sted:	Heimdal	Antall tekstsider:	1
Feltarbeidet utf.:	29.05.2007	Antall bilag:	3
Feltmetoder:	totalsondering		
Emneord:	fjell		
Saksbehandler:	 Stig Vognild	Kvalitetssikrer:	 Tone Furuberg
<p>På oppdrag fra Kåre sand, SWECO Grøner, har vi foretatt en enkel grunnundersøkelse på Heggstadmoen.</p> <p>Det er sondert til antatt fjell i 10 punkt.</p> <p>Høyder er nivellert av oppdragsgiver.</p> <p>Borpunktene plassering er vist på situasjonskartet bilag 1. Sonderingene er vist i bilag 2 og 3.</p>			



HEGGSTADMOEN

Situasjonskart

T 136,1 / 133,6 2,5

Totalsondering Terrengekote / Kote ant. fjell Sonderingsdybde



TRONDHEIM KOMMUNE

Målestokk
1:1000

Tegn.:
SSS

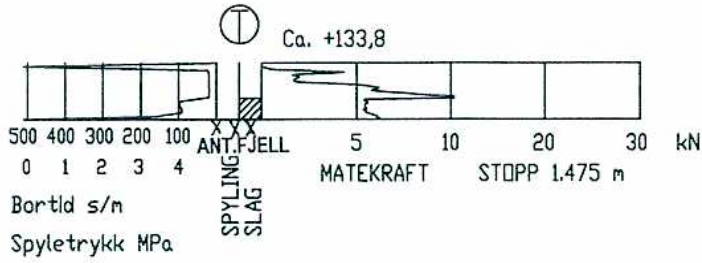
Dato:
12/06/07

Kontr.:

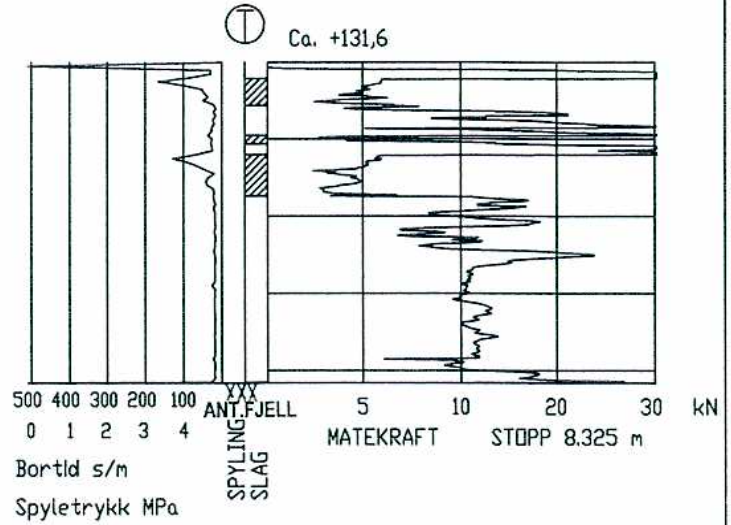
Rapp.nr.:
R.1377

Bilag:
1

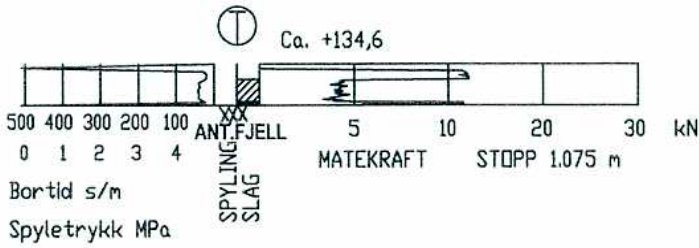
P-1



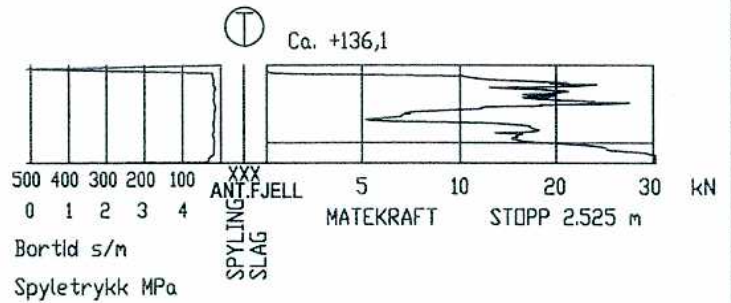
P-4



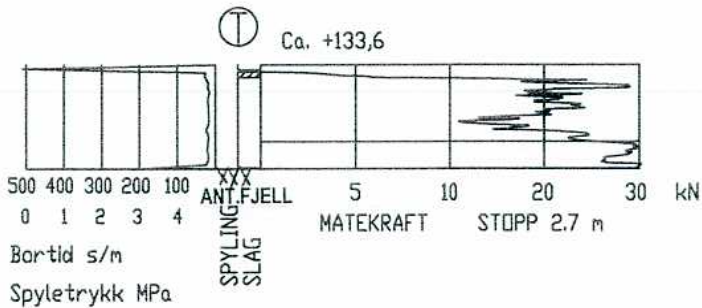
P-2



P-5



P-3



HEGSTADMOEN

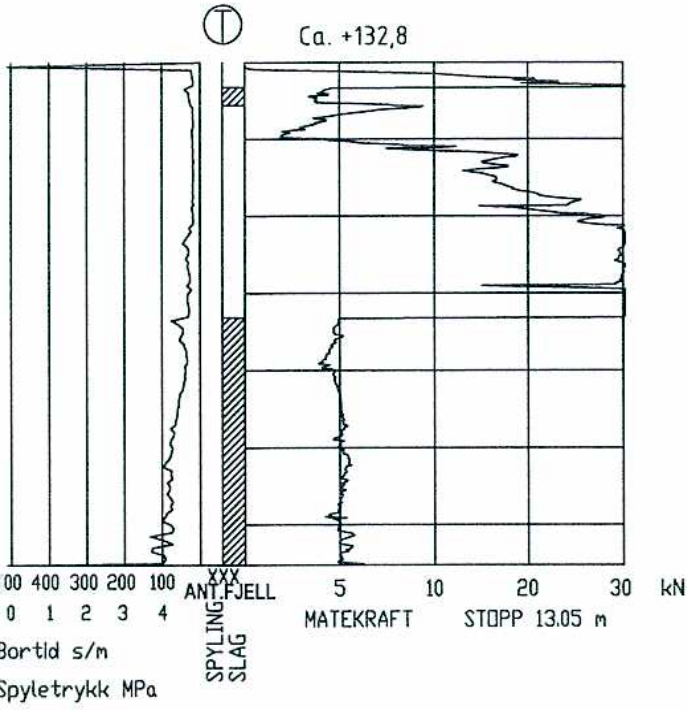
Totalsondering 1, 2, 3, 4 og 5



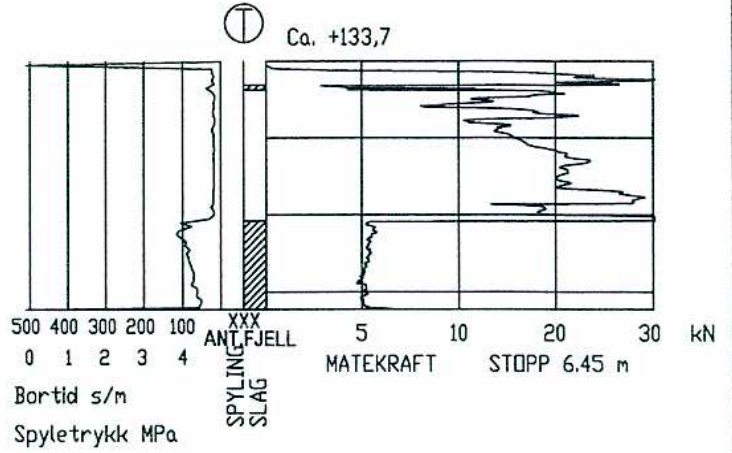
TRONDHEIM KOMMUNE

Tegnet:	SSS
Godkjent:	
Saksbeh:	VOG
Date:	12.07.2007
Målestokk:	1:200
Prosjekt nr.	R.1377
Tegn.nr.	2

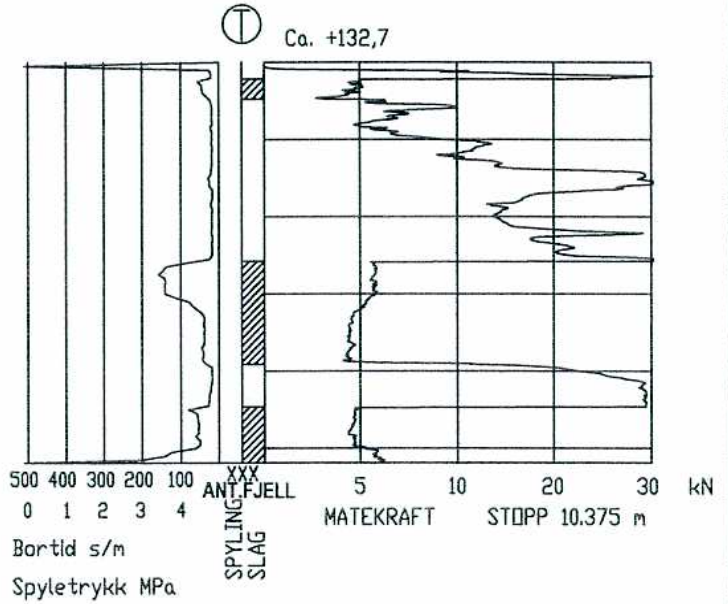
P-6



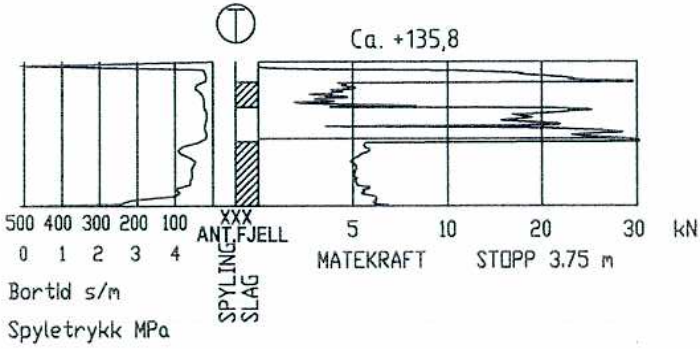
P-9



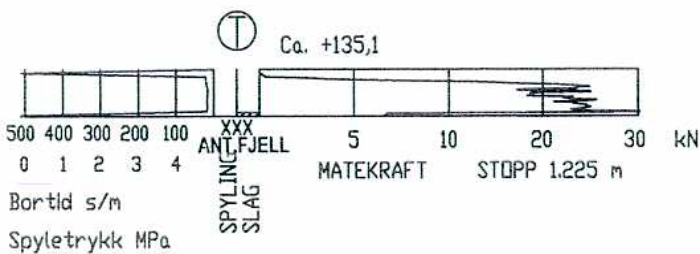
P-10



P-7



P-8



HEGSTADMOEN

Totalsondering 6, 7, 8, 9 og 10

Tegnet:	SSS
Godkjent:	
Saksbeh:	VOG
Date:	12.07.2007
Målestokk:	1:200



TRONDHEIM KOMMUNE

Prosjekt nr.	Tegnr.
R.1377	3