

DATARAPPORT FRA GRUNNUNDERSØKELSE

NVE Region Midt-Norge

Leksvik område Tronstad

Oppdrag nr: 6070700

Rapport nr. 01

Dato: 20.12.2007


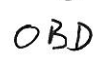
Fylke Nord-Trøndelag	Kommune Leksvik	Sted Tronstad	UTM 05796 70618 (WGS84)
Byggherre NVE Midt-Norge			
Oppdragsgiver NVE Midt-Norge			
Oppdrag formidlet av Trude Skaret Krogstad v/ NVE Midt-Norge			
Oppdragsreferanse Oppdragsbekreftelse av 15.10.2007			
Antall sider 5	Tegn.nr 101 - 114	Bilag.nr. 1	Antall tillegg 3

Prosjekt-tittel

**NVE Midt-Norge
Leksvik område Tronstad**

Rapport-tittel

**Grunnundersøkelser
Datarapport**

Oppdrag nr: 6070700	Rapport nr: 01	Rev:	Dato: 07.12.2007	Kontr: 
Oppdragsleder: Oddbjørn Lefstad		Utarbeidet av: Øyvind Bredvold 		

SAMMENDRAG

Feltarbeidene er utført fra 06.11-14.11 2007. Det er utført dreietrykkssondering i 15 punkt ned til fast grunn og trykksonderinger (CPTU) i 2 punkt til henholdsvis 7,5 og 10,5 meters dybde.

Det er tatt opp 3 representative og 12 uforstyrrede prøver (12 stk 54mm sylinderprøver og 3 poseprøver).

Løsmassene består generelt av marine havavsetninger av leire, silt og sand. Det er i enkelte områder registrert fastere masser av antatt sand og/eller grus mot avsluttet sondering.

Leire- og siltlagene er i all hovedsak lite sensitive og varierer fra meget bløt til fast. Det er i området nær Ålberg, i borpunkt 7, blitt registrert sensitive løsmasser og kvikkleire.

Prøvetakningen viser at vanninnholdet i leire- og siltlagene varierer mellom 18-40%, og at leiren er lite plastisk.

INNHOOLD

1	INNLEDNING	3
1.1	Prosjekt.....	3
1.2	Oppdrag	3
1.3	Innhold	3
2	UNDERSØKELSER.....	3
2.1	Feltundersøkelser	3
2.2	Oppmåling	3
2.3	Laboratorieundersøkelser.....	3
2.4	Resultater.....	3
3	GRUNNFORHOLD	4
3.1	Terreng	4
3.2	Løsmasser	4
3.3	Fjell	5
3.4	Grunnvann.....	5

TEGNINGER

Tegn. nr.	Rev. nr.	Tittel	Målestokk
101		Oversiktskart	1 : 50 000
102		Situasjonsplan	1 : 4 000
103		Totalsondering	1 : 200
104		Total- og trykksondering	1 : 200
105		Total- og trykksondering	1 : 200
106		Borprofil borpunkt 7	
107		Borprofil borpunkt 8	
108		Borprofil borpunkt 10	
109		Borprofil borpunkt 13	
110		Treaksialforsøk 5.45 – borpunkt 13	
111		Treaksialforsøk 5.45 – borpunkt 13	
112		Treaksialforsøk 8.50 - borpunkt 13	
113		Treaksialforsøk 8.50 – borpunkt 13	
114		Kornfordeling borpunkt 7, 8, 10 og 13	

BILAG

- 1 Koordinatliste

TILLEGG

- I Markundersøkelser
II Laboratorieundersøkelser
III Spesielle undersøkelser

1 INNLEDNING

1.1 Prosjekt

NVE har som del av deres kvikkleireprogram bedt om grunnundersøkelser for avgrensning og vurdering av større skred i tidligere kartlagte kvikkleiresoner i området Tronstad, Leksvik kommune.

1.2 Oppdrag

Rambøll Norge AS har utført grunnundersøkelser for prosjektet.

Oppdraget er formidlet av NVE Midt-Norge.

1.3 Innhold

Rapporten er en ren datarapport som inneholder resultater av de utførte grunnundersøkelser. Geoteknisk vurdering utføres av Multiconsult.

2 UNDERSØKELSER

2.1 Feltundersøkelser

Feltundersøkelsene er utført 06.11-14.11.2007. Det er utført dreietrykksonderinger i 15 punkt ned til fast grunn. Trykksonderinger (CPTU) ble utført i 2 punkt på land, i henholdsvis 11 og 7,5 meters dybde under terreng.

Det er tatt opp 3 representative og 12 uforstyrrede prøver (12 stk 54mm sylindrerprøver og 3 poseprøver).

Plassering av borpunktene er vist på situasjonsplan, tegning 102.

Boringene og prøvetaking er utført med hydraulisk borerigg av typen Geotech 605 D med PC – logg registreringsenhet.

Nærmere beskrivelse av utføring av boringer er gitt i tillegg I "Feltundersøkelser".

2.2 Oppmåling

Borpunktene er satt ut av Rambøll Norge AS, og senere innmålt av Rambøll Norge AS, se koordinatliste bilag 1.

2.3 Laboratorieundersøkelser

Prøvene er åpnet og rutinemessig undersøkt i vårt geotekniske laboratorium. Rutineundersøkelser og visuell klassifisering er gjennomført på samtlige prøver.

Det er utført treaksialforsøk på to prøver fra borpunkt 13, for bestemmelse av styrkeparametere på effektivspenningsbasis.

Det er utført kornfordelingsanalyse og konsistensforsøk på fem prøver fra borpunkt 7, 8, 10 og 13, henholdsvis fra dybde 4.2-5 meter, 4.2-5 meter, 2.2-3 meter, 5.2-6 meter og 8.2-9 meter under terreng.

Nærmere beskrivelse av utførelse av laboratorieundersøkelser er gitt i tillegg II "Laboratorieundersøkelser", og i tillegg III "Spesielle undersøkelser".

2.4 Resultater

Boreresultatene fra total- og trykksonderingene er framstilt i tegning 103-105.

Resultatene fra rutineundersøkelsene og konsistensforsøkene er vist i borprofil, tegning 106-109. Resultatene fra treaksialforsøk i tegning 110-113 og kornfordelingsanalysene i tegning 114.

3 GRUNNFORHOLD

3.1 Terreng

Borpunkt 1-15 og 19 (ved tidligere NGI-punkt) er utført fra Ålberg og Gromdalen i nord langs med Ytterelven og nærliggende bekker ned mot Trondheimsfjorden i sør. Terrengent i området skråner fra nord mot sør ned til Trondheimsfjorden dominert av dype bekk- og elvedaler.

3.2 Løsmasser

Punkt 1 (ved industriområde)

Dreietrykksonderinge i punkt 1, ved industritområdet, tyder på at løsmassene består av antatt lagdelte oppfylte masser og tørrskorpeleire i ca. 4,5 meter over lite sensitiv og antatt siltig leire ned til ca. 17,5 meters dybde under terreng.

Punkt 2 og 3 (østsidan av Ytterelva)

Boringene i punktene 2 og 3, østsidan for Ytterelva, tyder dreietrykksonderingene på at løsmassene består av ca 1,5 – 2,5 meter med antatt fast tørrskorpeleire over lite sensitiv og antatt leire ned til hennholdsvis 5 og 9,5 meters dybde.

Punkt 4 og 11 (vest for Tronstad)

Boringene i punktene 4 og 11, vest for Tronstad, tyder sonderingene på at løsmassene består av ca. 1 meter med antatt tørrskorpeleire over lite sensitiv og antatt leire i ca. 5-7 meters tykkelse. Videre med dybden ned til endt sondering ved hennoldsvis 7 og 11 meter under terreng tyder sonderingene på faster masser av antatt leire.

Punkt 5, 6 og 14 (sør for Ålberg)

Boringene i punktene 5, 6 og 14, syd for Ålberg, tyder sonderingene på at løsmassene består av ca. 0,5-1 meter med antatt tørrskorpeleire. Videre med dybden tyder sonderingene på lite sensitiv og antatt leire ned til endt sondering ved 3,5-6 meter under terreng.

Punkt 7 (Ålberg)

Boringen i borpunkt 7, ved Ålberg, viser et sandlag på 2 meters mektighet over middels fast til meget bløt, kvikk leirig silt og siltig leire ned til ca. 4,5 meters dybde. Videre med dybden er leiren meget bløt og middels sensitiv ned til ca 6 meter under terreng. Mot endt boring tyder dreietrykksonderingen på fastere masser av antatt fast leire, silt og/eller sand ved ca. 7 meters dybde. Vanninnholdet på de opptatte prøvene ligger i området 25-40%.

Punkt 8 og 9 (nordsiden av Tronstad)

Boringene i punktene 8 og 19, ved nordsiden av Tronstad, viser sonderingene og prøvetakingen et lag av antatt tørrskorpeleire over bløt lite sensitiv leire ned til 5,5-6,5 meters dybde. Videre med dybden mot endt boring tyder sonderingene på fastere masser av antatt leire, silt og/eller sand til avsluttet sondering ved hennholdsvis 8-10 meters dybde. Vanninnholdet på de opptatte prøvene ligger i området 30-36%.

Punkt 10 (sørsiden av Tronstad)

Dreietrykkssonderingen og prøvetakingen i punkt 10 viser at løsmassene består av fast antatt tørrskorpeleire over middels fast lite sensitiv siltig og sandig leire ned til ca. 4 meters dybde. Videre med dybden tyder sonderingen på fastere masser av antatt leire, silt og/eller sand. Vanninnholdet på de opptatte prøvene ligger i området 18-28%.

Punkt 12 (vest for industriområde)

Boringene punkt 12, vest for industriområde, viser at løsmassene består av antatt fastere lag av tørrskorpeleire og/eller sand i ca. 1,5 meters dybde. Videre med dybden viser boringene at løsmassene består av løst lagret sand og silt i ca. 1-1,5 meters tykkelse over et middels fast til fast leirelag på ca. 1,5 meters tykkelse. Fra ca. 4 meter under terreng består løsmassene av et lag med sand/silt i 1 meters tykkelse over en bløt leire ned til 6 meters dybde. Videre med dybden til avsluttet sondering består løsmassene av sand/silt lag på 1 meters tykkelse over en antatt meget fast leire til 9,5 meters dybde.

Punkt 13 (ved Tronstad)

Boringene i punkt 13, ved Tronstad, viser at løsmassene består av oppfylt matjord i ca. 1 meters tykkelse over fast tørrskorpeleire ned til ca. 3,5 meter under terreng. Videre med dybden viser prøvetakingen og sonderingen fast til bløt og lite sensitiv leire ned til ca. 12 meter under terreng. Fra ca. 12 meters dybde viser sonderingene fastere masser til avsluttet boring ved ca. 13,5 meter under terreng. Vanninnholdet på de opptatte prøvene ligger i området 25-35%.

Treaksialforsøkene i borpunkt 13 viser effektive styrkeparametere med attraksjon = 15 kPa og $\varphi = 26^\circ$ ved 5,45 meters dybde, og attraksjon = 30 kPa $\varphi = 21^\circ$ ved 8,50 meters dybde, på leirmassene.

Punkt 15 (ved Gromdalen)

Dreietrykkssonderingen i borpunkt 15, ved Gromdalen, tyder på tørrskorpeleire i ca. 2 meters dybde over sensitiv antatt bløt leire i ca. 2 meters tykkelse. Videre med dybden tyder sonderingene på fastere masser av antatt fast leire ned til ca. 5 meter under terreng.

Punkt 19 (tidligere NGI-punkt ved Tronstad)

Trykksonderingen (CPTU) i punkt 19 viser at løsmassene består av antatt matjord i ca. 1 meters tykkelse over sand ned til ca. 2 meters dybde. Videre med dybden består løsmassene av bløt leire og/eller silt i 1,5 meter tykkelse over et ca. 0,5 meters tykt sandlag. Fra ca. 4 meters dybde viser trykksonderingen bløt til middels fast leire ned til avsluttet sondering ved ca. 10,5 meters dybde.

All prøvetaking viser at leiren er lite plastisk fra konsistensgrenseforsøkene. Romvekten ligger, med unntak av borpunkt 7, på ca. 19-21 kN/m³. I Boring 7 varierer romvekten fra 15-20 kN/m³.

3.3 Fjell

Det er ikke foretatt kontrollboring for fjell.

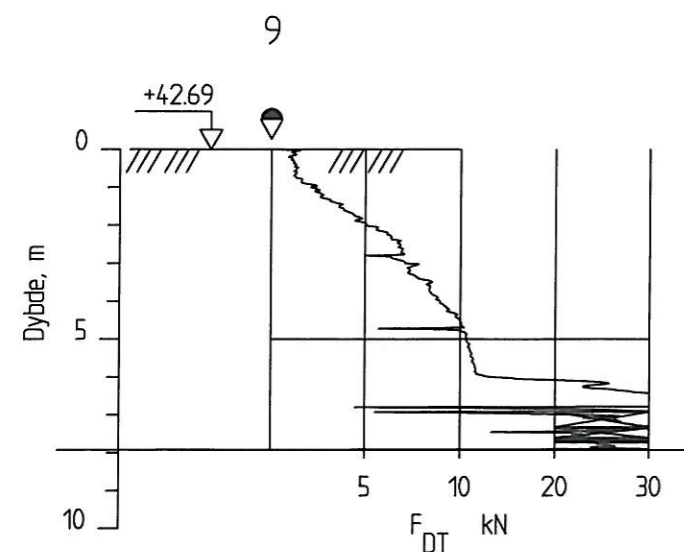
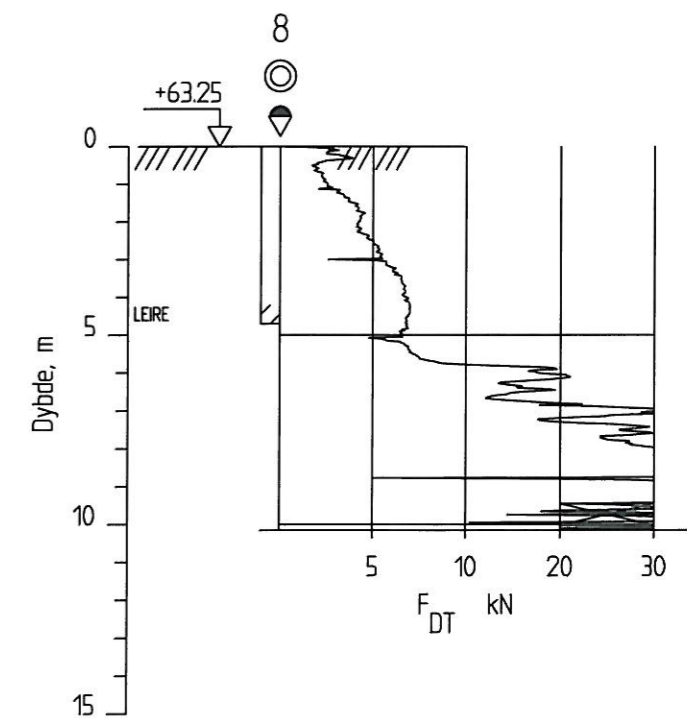
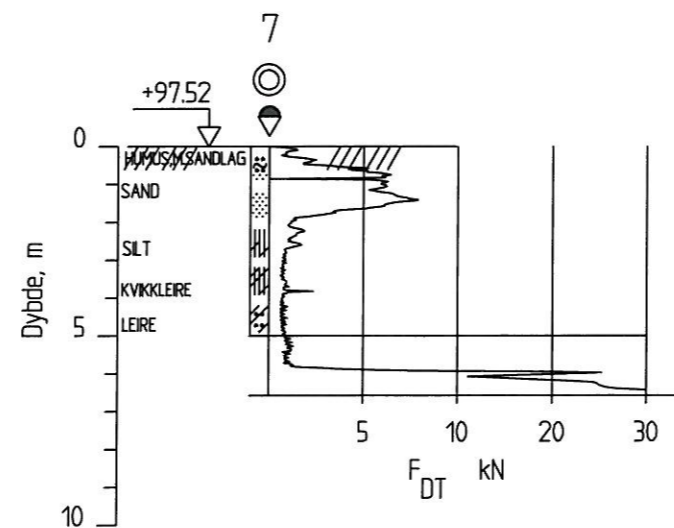
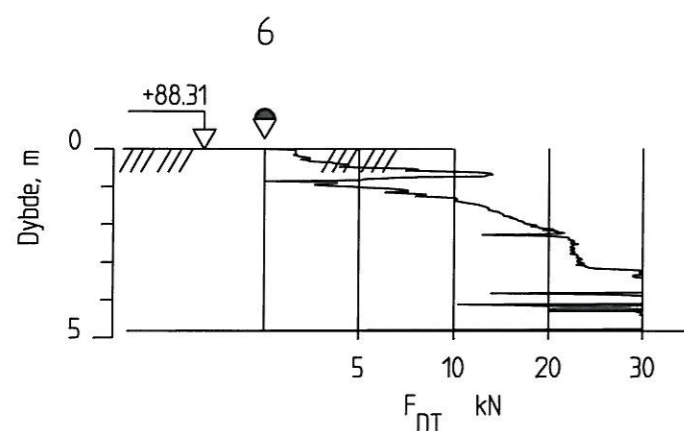
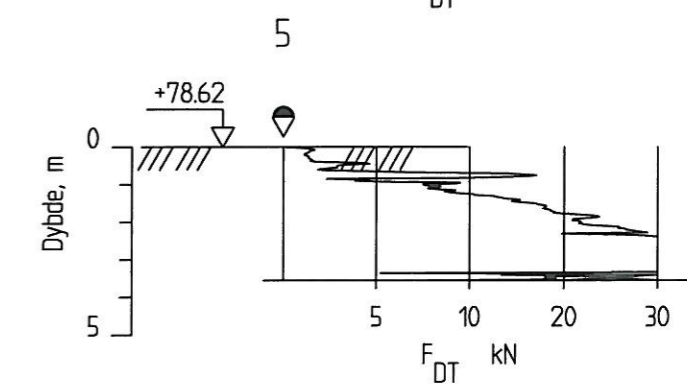
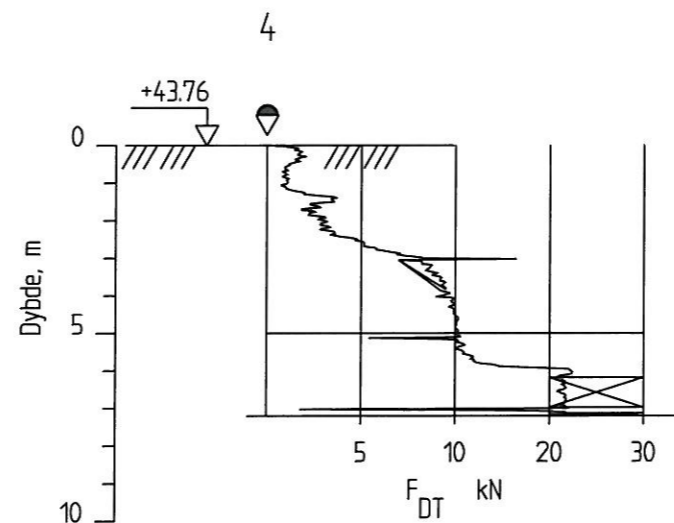
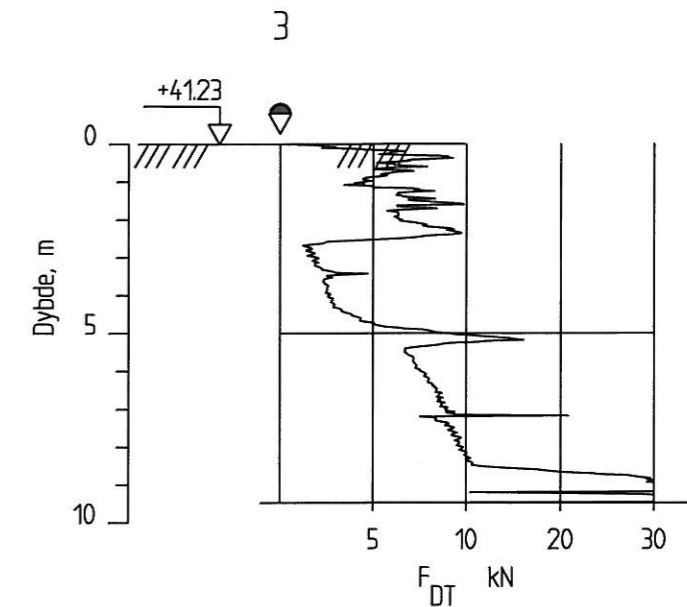
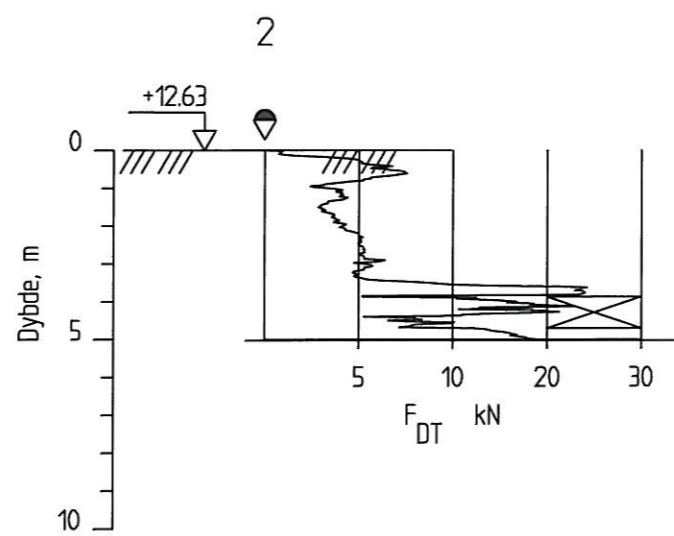
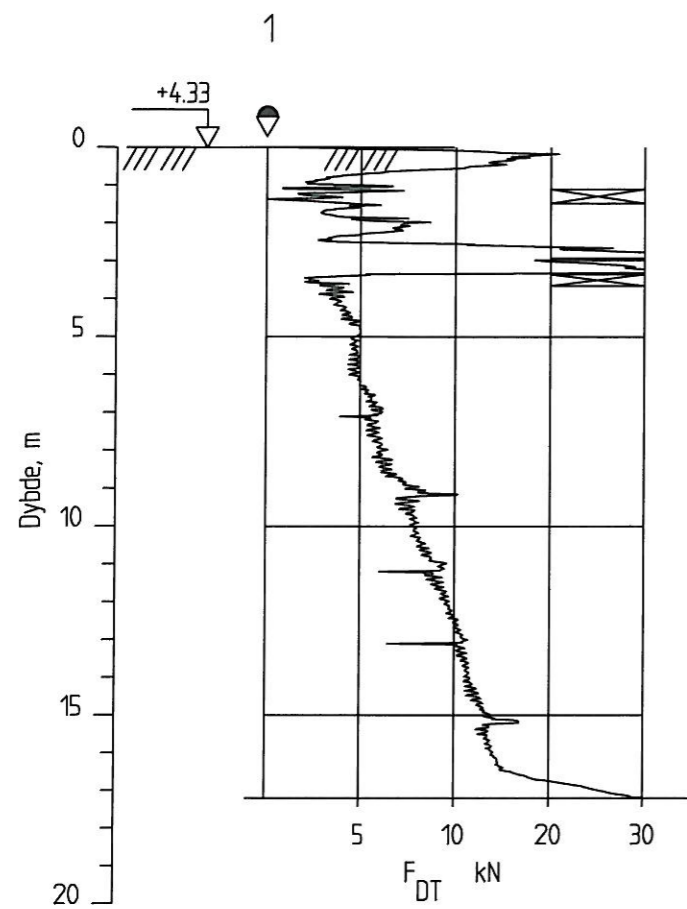
3.4 Grunnvann

Det er i borpunkt 12 og 13 blitt foretatt måling av poretrykket. Målingene viser at grunnvannstanden ligger på ca. 2,5 meter under terreng i punkt 12, og 2 meter under terreng i punkt 13. Videre viser målingene i punkt 12 og 13, at poretrykksfordelingen med dybden er lavere enn hydrostatisk fordeling, se tegning 105.



NVE Midt-Norge
 Leksvik område Tronstad
 OVERSIKTSKART
 Kartblad (M711): 1622 III
 UTM-ref. (WGS84): 05796 70618

MALESTOKK	OPPDRAG
1 : 50000	6070700
TEGNET/KONTR.	BILAG
OBD/OBD	
DATO	TEGN. NR.
28.11.2007	101



RAMBOLL

NVE Midt-Norge
Leksvik område Tronstad
Boreresultater
 ▾ Dreitrykkssondering
 ▽ Trykksondering (CPTU)
 ⊙ Prøveserie

MALESTOKK	DPPDRAG
1:200	6070700
TEGNET/KONTR.	BILAG
DBD/0130	
DATE	TEGN. NR.
17.12.2007	103

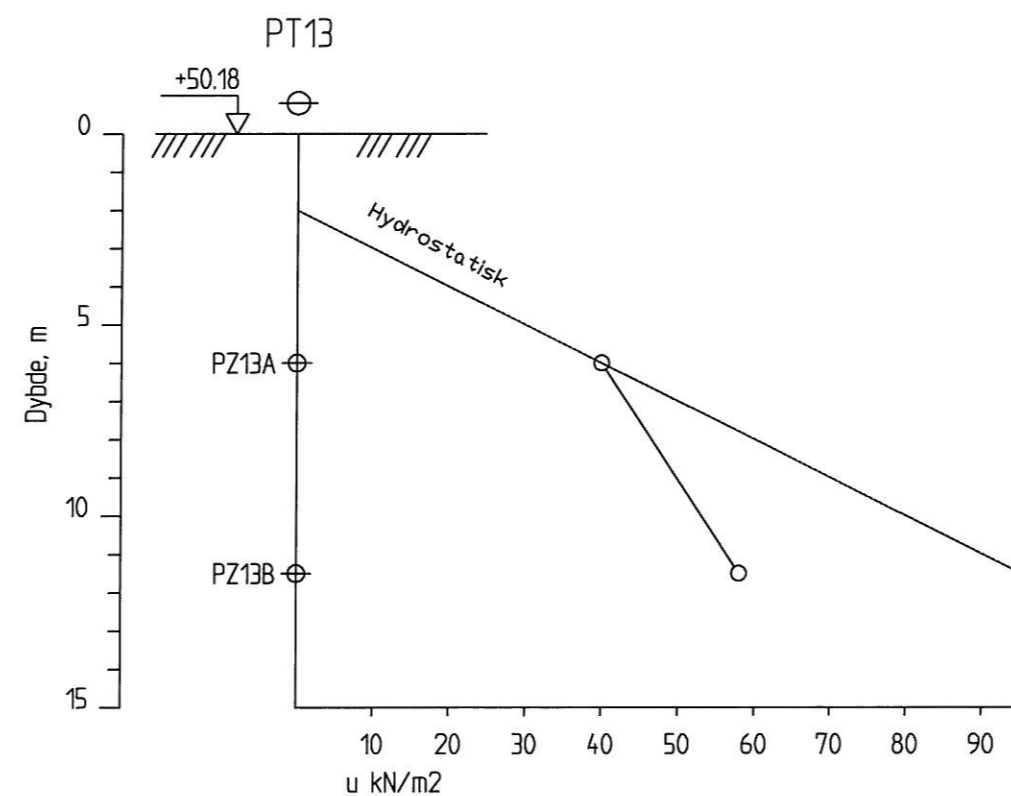
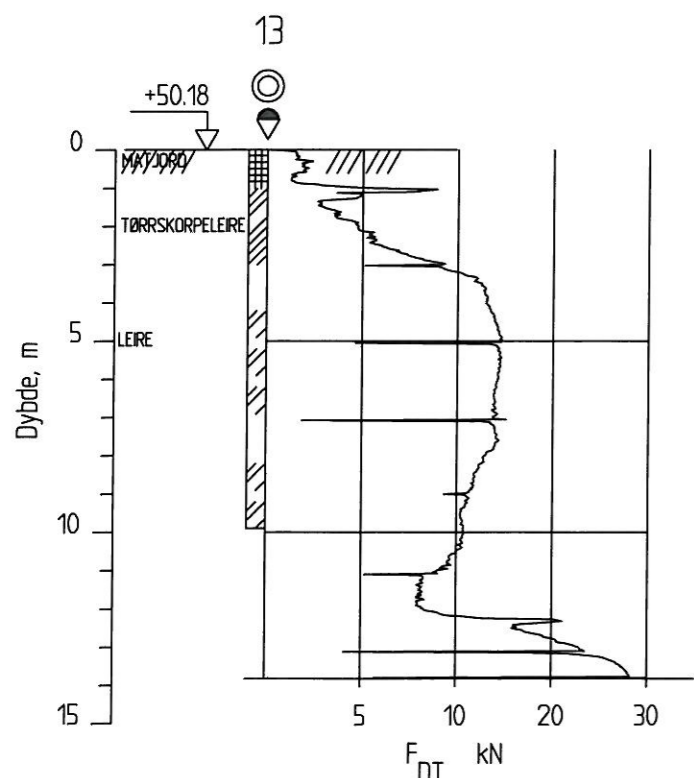
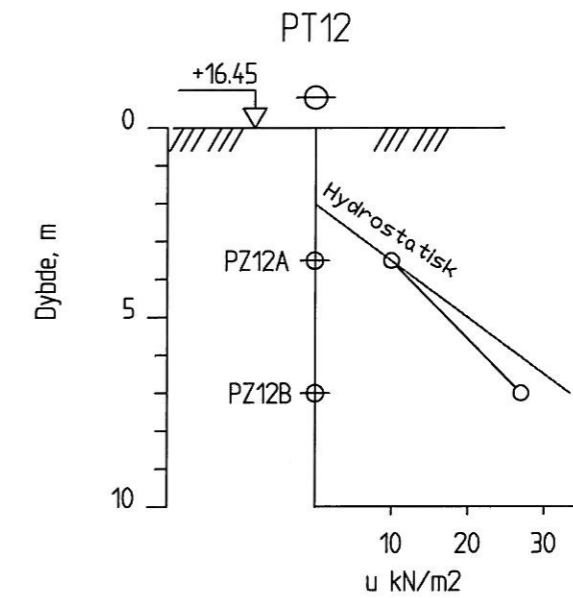
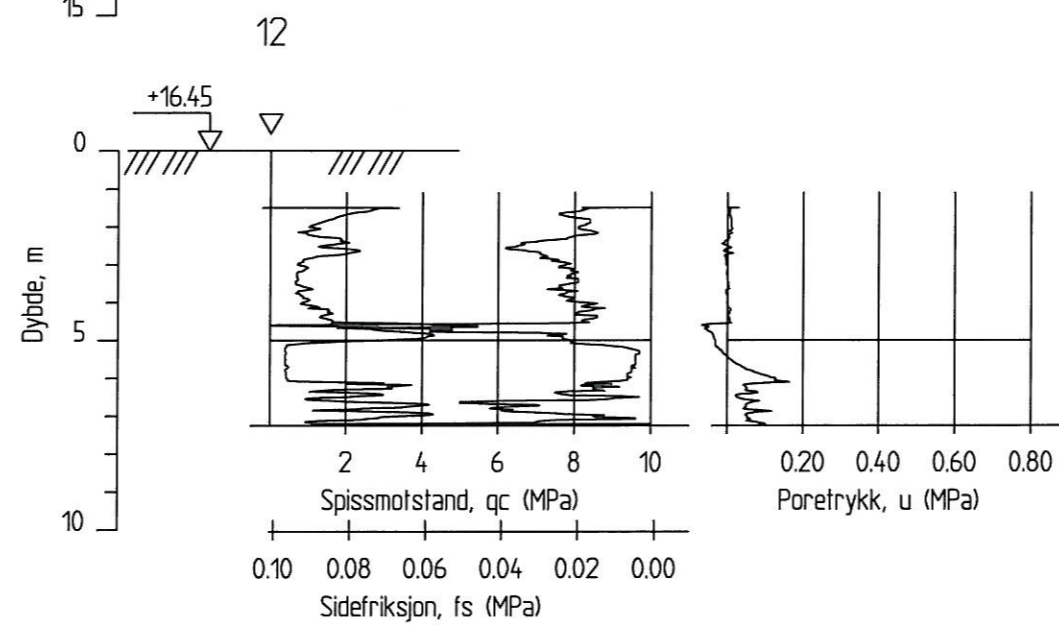
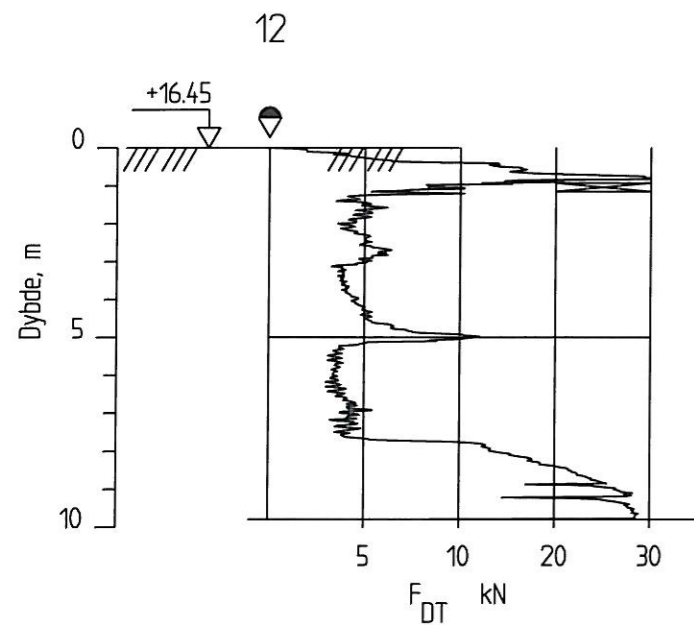
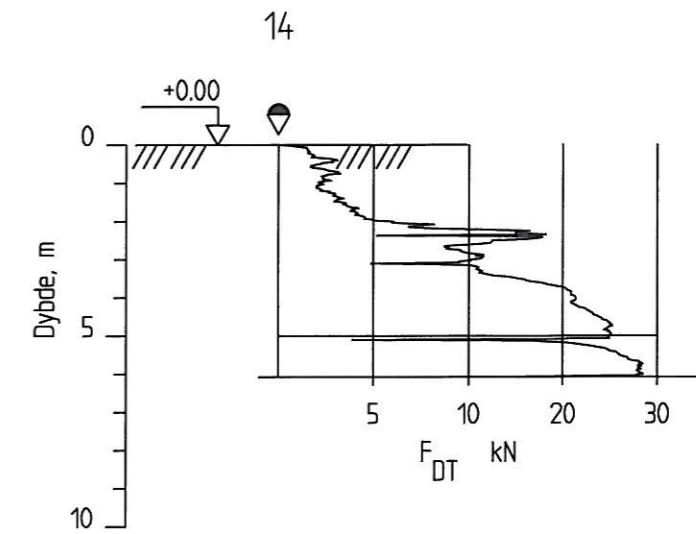
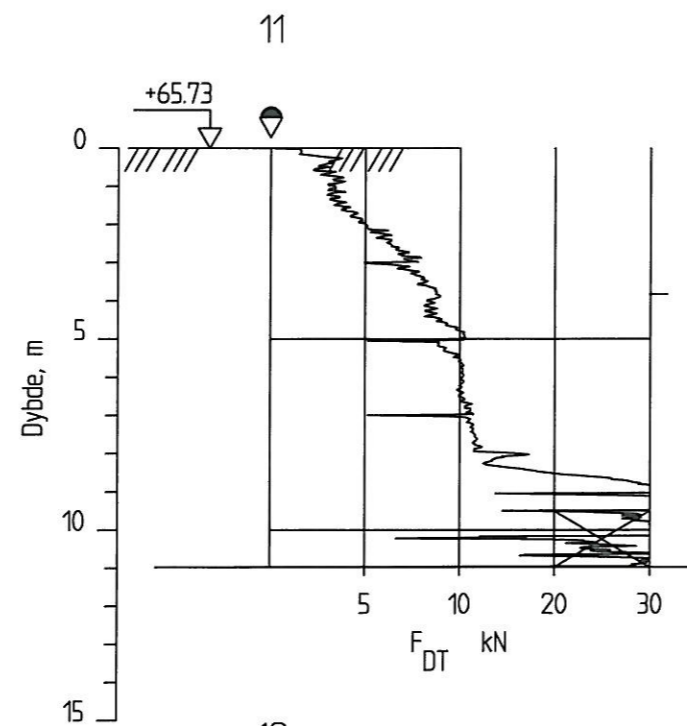
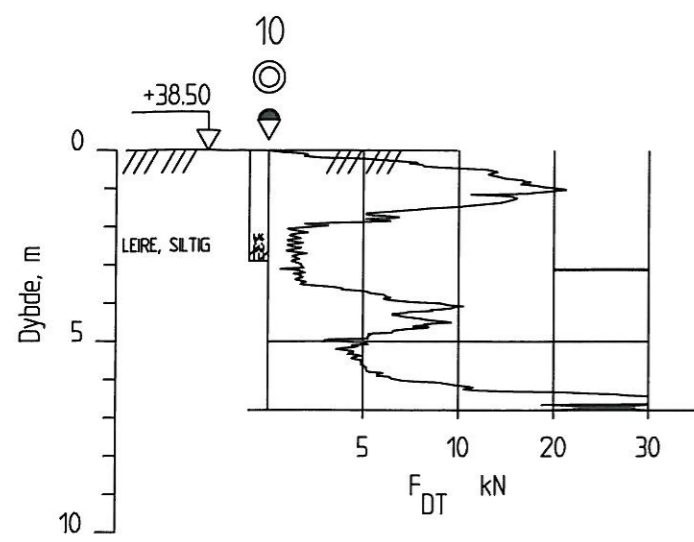


KORR:	KORREKTJØRNEN G. ELLER	MALESTOKK:	1:4000
BYGGERE:	NVE Midt-Norge Leksvik område Trondheim	TEGNET AV:	DBD
		KONTR.:	ØSD
		DATE:	20.12.2007
		OPPRING:	6070700
		BILAG:	
		TEGN. NR.:	102

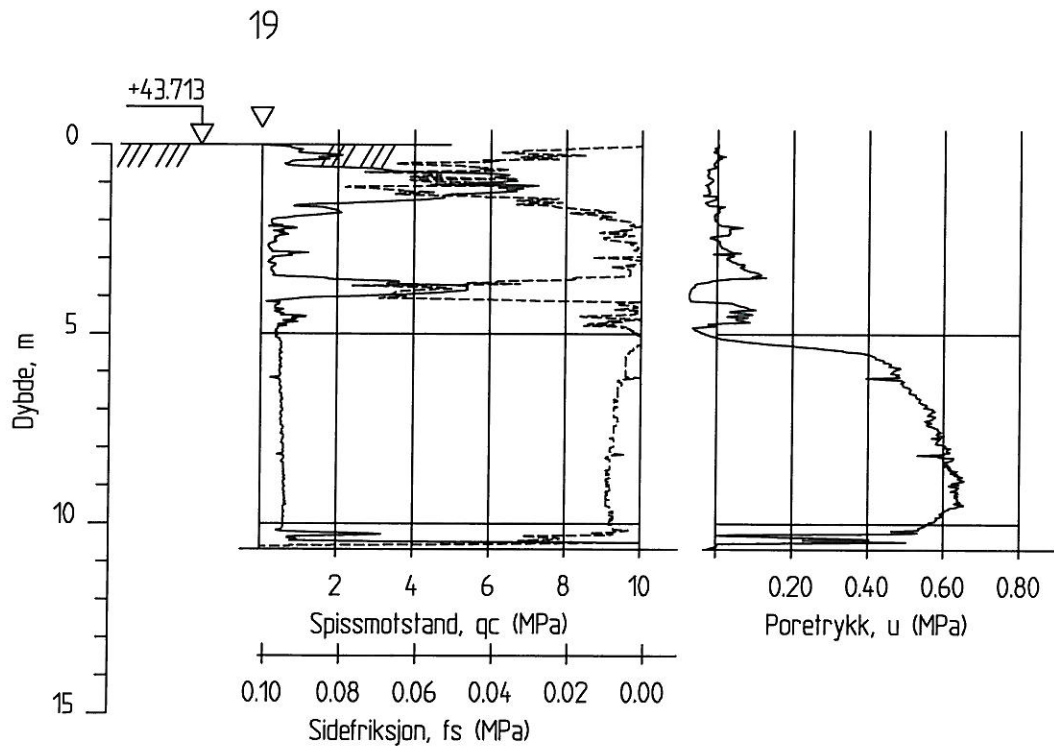
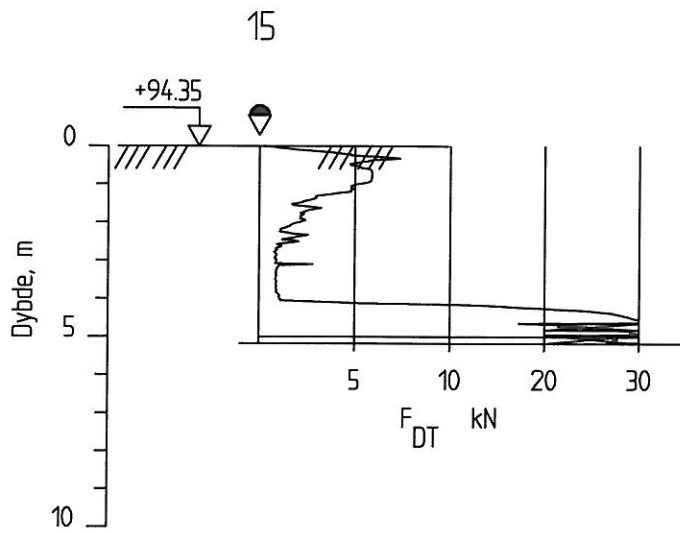
Situasjonsplan

- ▲ Dreieckssondierung
- ▽ Trykksondering (CPTU)
- Prøveserie
- ⊙ Piezometer



R A M B Ø L L



KORR.	KORREKSJONEN GJELDER	SIGN.	DATO
BYGGHERRE	NVE Midt-Norge Leksvik område Tronstad	MALESTOKK	1:200
Borersultater		TEGNET AV	OBD
<ul style="list-style-type: none"> ◆ Dreietrykkssondering ▽ Trykksondering (CPTU) ◎ Prøveserie ⊖ Piezometer 		KONTR.	OBD
		DATO	18.12.2007
		OPPDRAG	6070700
		BILAG	
RAMBOLL		TEGN. NR.	104



RAMBOLL

NVE Midt-Norge
Leksvik område Tronstad
Boreresultater
 Dreietrykksondering
 Trykksondering (CPTU)

MALESTOKK

1:200

TEGNET/KONTR.

OBD/OBD

DATO

18.12.2007

OPPDRAG

6070700

BILAG

TEGN. NR.

105

Dybde, m	Jordart	Sign.	Lab. nr	Vanninnhold (w) i %				γ kN/m ³	Skjærstyrke (S _u) i kPa				S _t	
				10	20	30	40		10	20	30	40		
5	HUMUS, M.SANDLAG GRUSIG	////	01					17.3 14.6						
	SAND MIDDELS-FIN ENK.PLANTERESTER	••••	02					20.2 20.1						
	SILT LEIRE KVIRK		03					20.2 19.9					54	
	KVIKKLEIRE ENK.GRUSKORN		04					20.1 19.9					45 55	
	LEIRE, ENDEL SMÅ GRUSKORN		05	K				18.8 18.1					24 12	
10														
15														
20														

Enkelt trykkforsøk : (strek angir def.% v/ brudd) Konusforsøk - Ømrørt/Uforstyrret : ▼ / ▽
 Penetrometerforsøk : Konsistensgrense : W_p ———— W_L Andre forsøk :
 T = Treksialforsøk Ø = Ødometerforsøk K = Kornfordeling

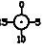


NVE Midt-Norge
Leksvik område Tronstad

BORPROFIL HULL: 7
Terr.høyde: +97.52 Prøve ø: 54 mm

DATO	OPPDRAG
06.12.07	6070700
TEGNET AV	BILAG
BVN	
KONTR	TEGN. NR.
03D	106

Dybde, m	Jordart	Sign.	Lab. nr	Vanninnhold (w) i %				γ kN/m ³	Skjærstyrke (S _u) i kPa				S _t
				10	20	30	40		10	20	30	40	
5	LEIRE		06					18.9 18.8					4 5
10													
15													
20													

Enkelt trykkforsøk :  (strek angir def.% v/ brudd) Konusforsøk - Omrørt/Uforstyrret : ▼ / ▽
 Penetrometerforsøk : Konststengrense : W_p ————— | W_L Andre forsøk :
 T = Trekslifforsøk Ø = Ødometerforsøk K = Kornfordeling



NVE Midt-Norge
Leksvik område Tronstad

DATO
06.12.07

OPPDRAG
6070700

BORPROFIL HULL: 8

TEGNET AV
BVN


BILAG

Terr.høyde: +63.25 Prøve ø: 54 mm

KONTR
OBD

TEGN. NR.
107

Dybde, m	Jordart	Sign.	Lab. nr	Vanninnhold (w) i %				γ kN/m ³	Skjærstyrke (S _u) i kPa				S _t
				10	20	30	40		10	20	30	40	
5	LEIRE, SILTIG ENK. TYNNE SANDLAG ENDEL GRUSKORN		07				20.8 21.0					5	
10													
15													
20													

Enkelt trykkforsøk :  (strek angir def.% v/ brudd) Konusforsøk - Omrørt/Uforstyrret : ▼ / ▽
 Penetrometerforsøk : Konsistensgrense : W_p ——— | W_L Andre forsøk :
 T = Trekslifforsøk Ø = Ødometerforsøk K = Kornfordeling



NVE Midt-Norge
Leksvik område Tronstad

BORPROFIL HULL: 10

Terr.høyde: +38.50 Prøve ø: 54 mm

DATO
06.12.07

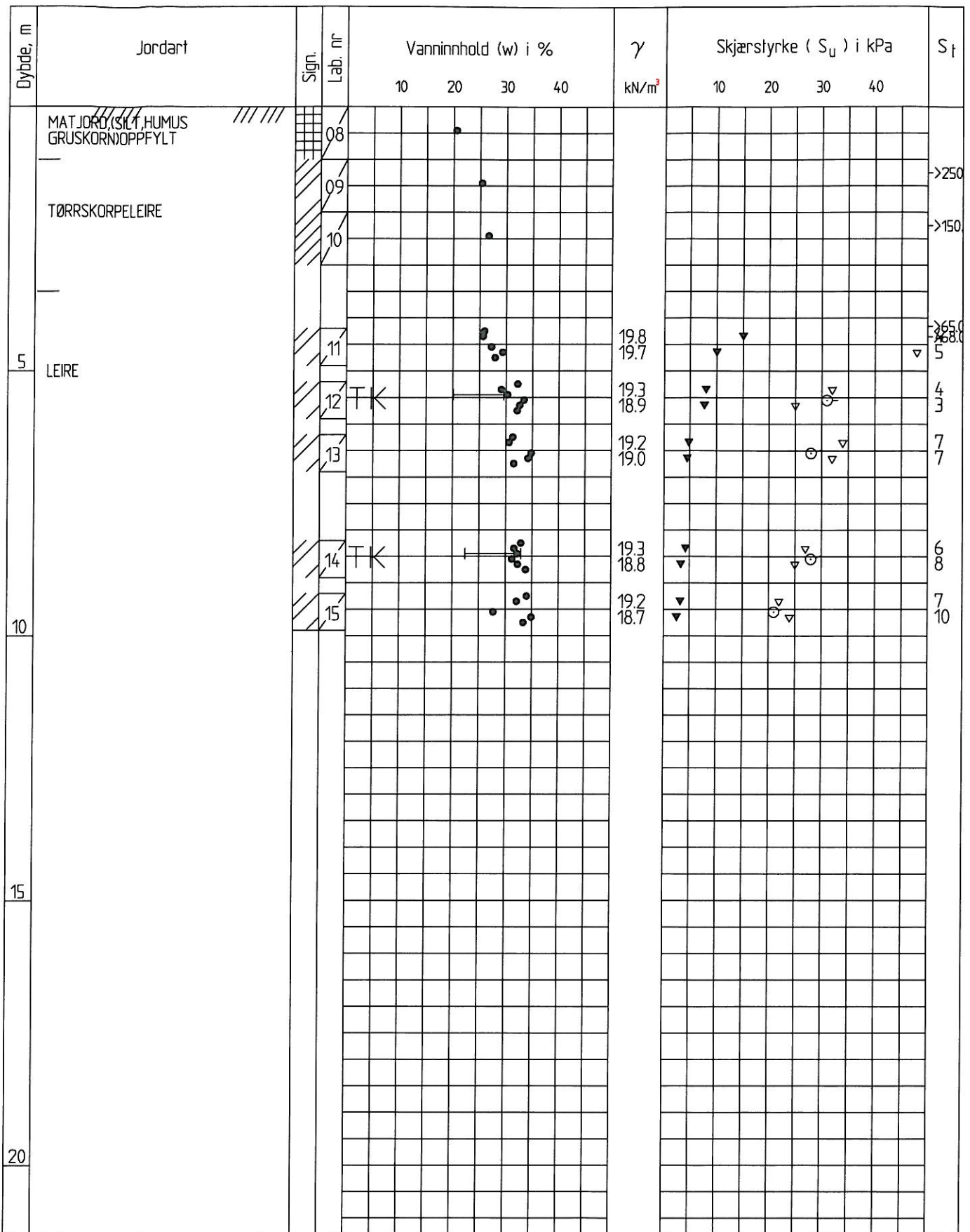
OPPDRAG
6070700

TEGNET AV
BVN

BILAG

KONTR
OBD

TEGN. NR.
108



Enkelt trykkforsøk : (strek angir def.% v/ brudd) Konusforsøk - Omrørt/Uforstyrret : ▼ / ▽
 Penetrometerforsøk : Konstlensgrense : W_p ————— | W_L Andre forsøk :
 T = Treksialforsøk Ø = Ødometerforsøk K = Kornfordeling



NVE Midt-Norge
Leksvik område Tronstad

DATO
06.12.07

DPPDRAG
6070700

BORPROFIL HULL: 13

TEGNET AV
BVN

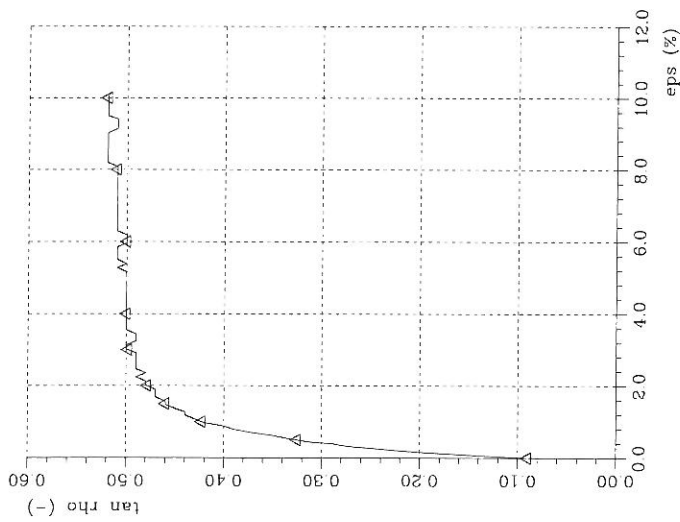
BILAG

Terr.høyde: +50.18 Prøve ø: 54 mm
Skovel

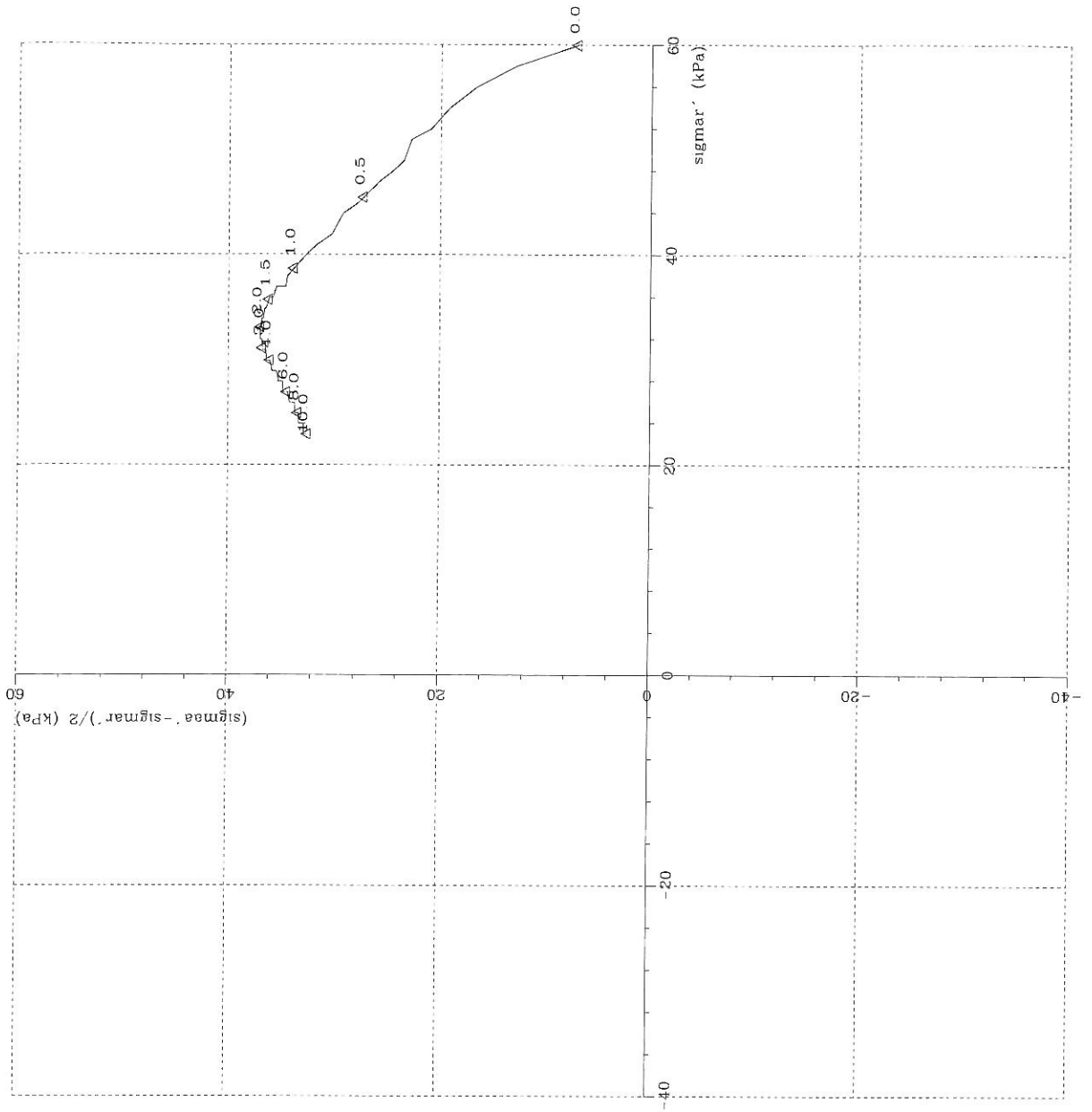
KONTR
OBD

TEGN. NR.
109

Sym Δ Profil 13 Dybde(m) 5.45 Labnr 12 Forsøksstype CAUA dV(cm3) 4.60 Korr. 4 Kommentar Leire



a (kPa) = 15.00



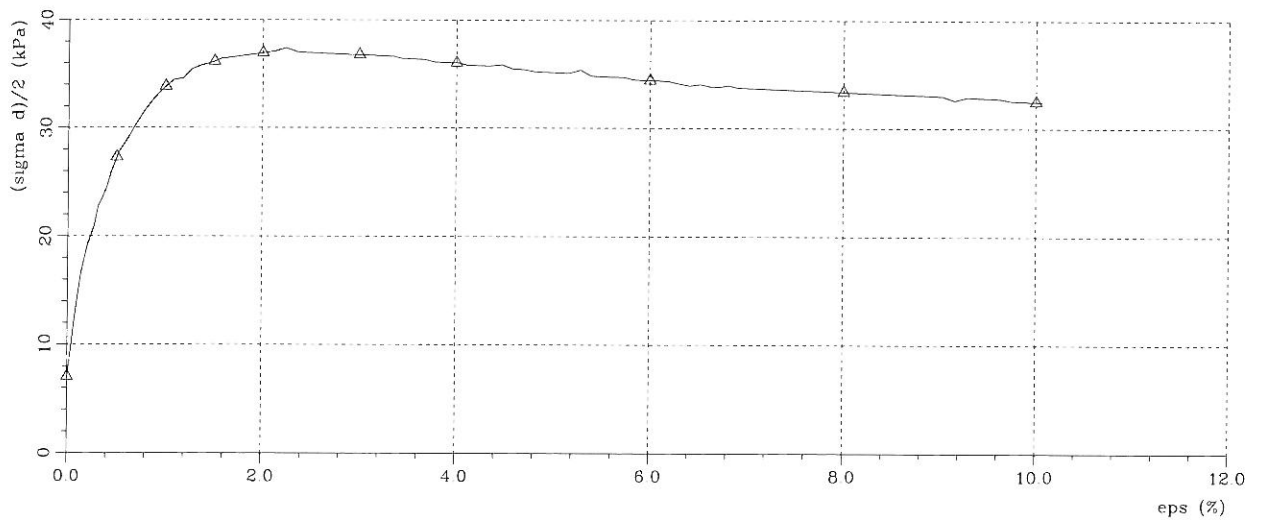
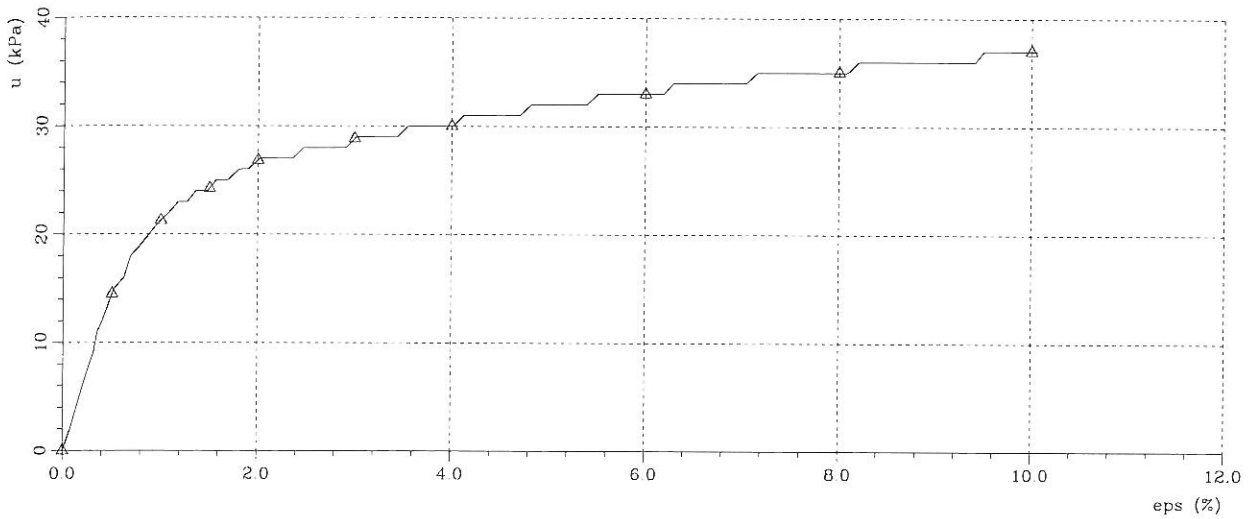
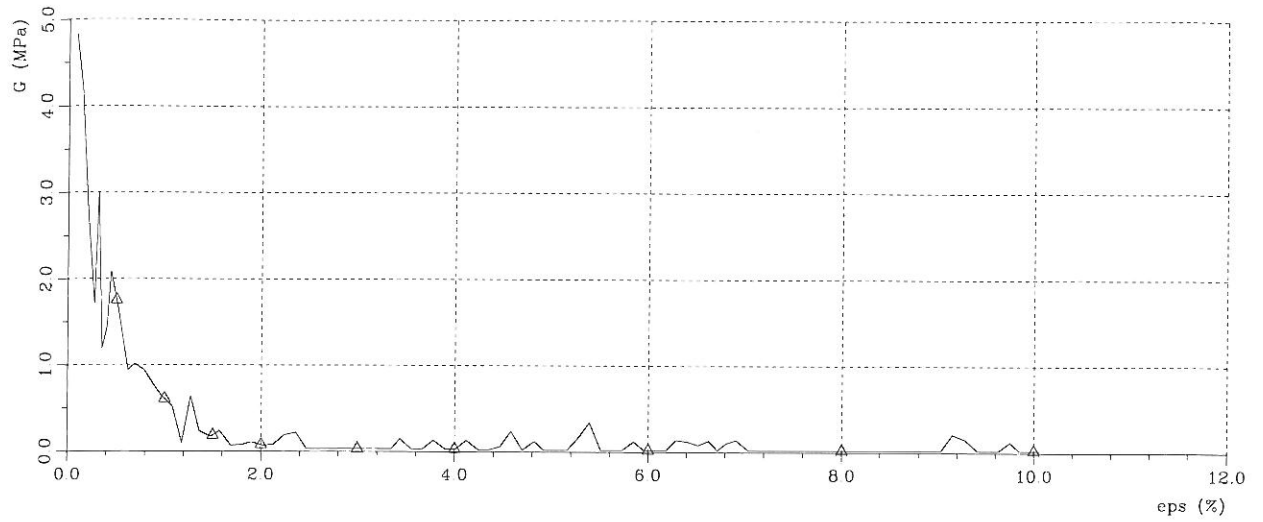
TREAKSIALFORSØK

RAMBØLL, divisjon Geo og Miljø

Oppdr nr.
6070700

Dato
19.12.07

Fig.
110



Sym	Profil	Dybde(m)	Labnr	Forsøkstype	dV(cm3)	Korr.	Kommentar
△	13	5.45	12	CAUA	4.60	4	Leire

TREAKSIALFORSØK

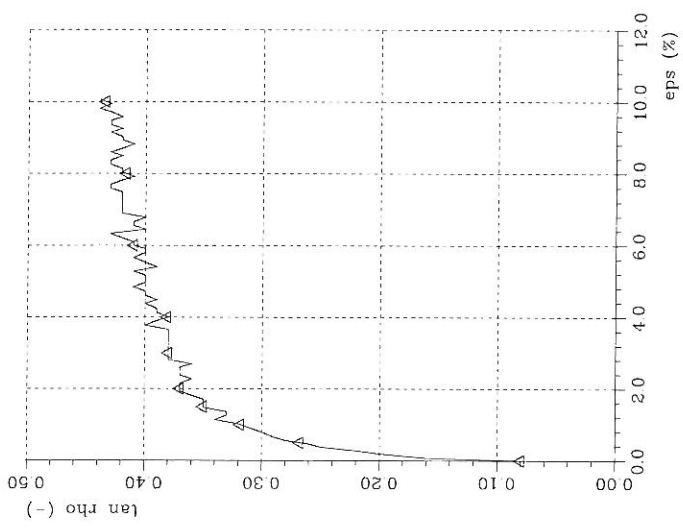
RAMBØLL, divisjon Geo og Miljø

Oppdr.nr.
6070700

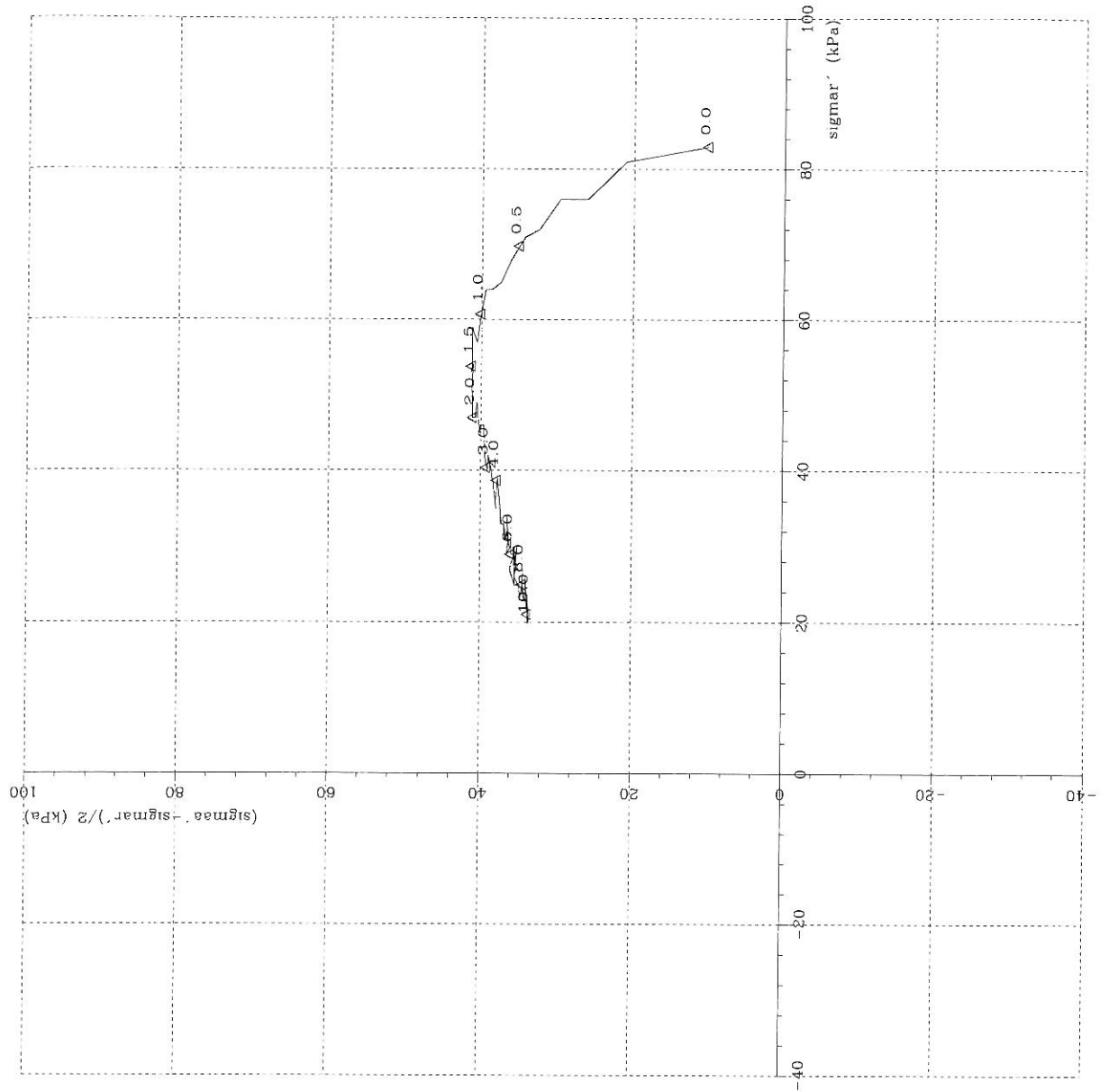
Dato
19.12.07

Fig.
111

Sym Δ Profil 13 Dybde(m) 8.50 Labnr 14 Forsøkstype CAUA dV(cm.3) 3.80 Korr 4 Kommentar Lcire



Δ a (kPa) = 30.00



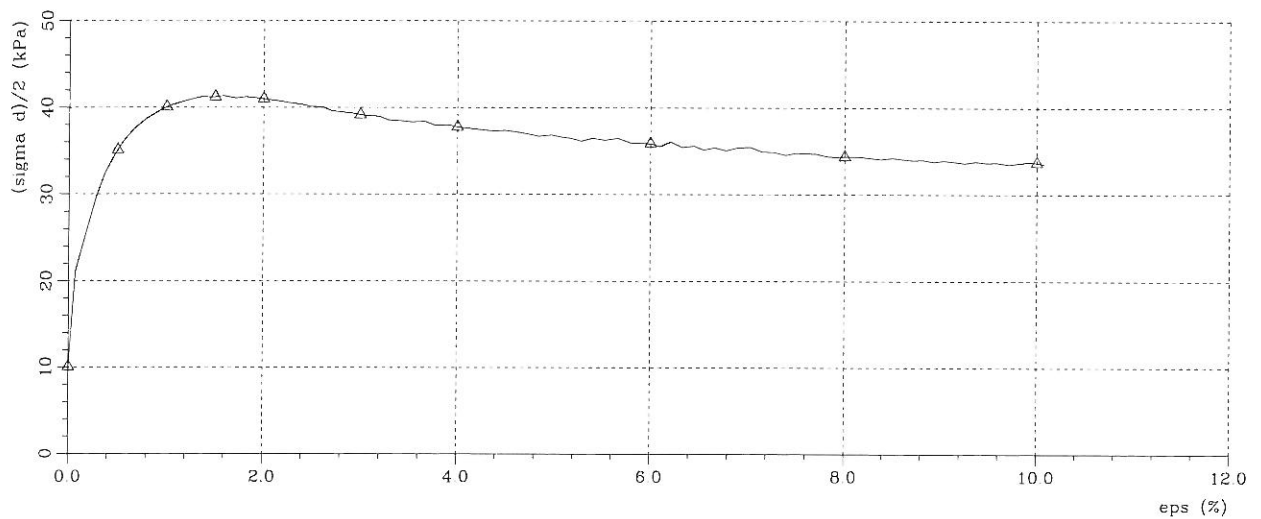
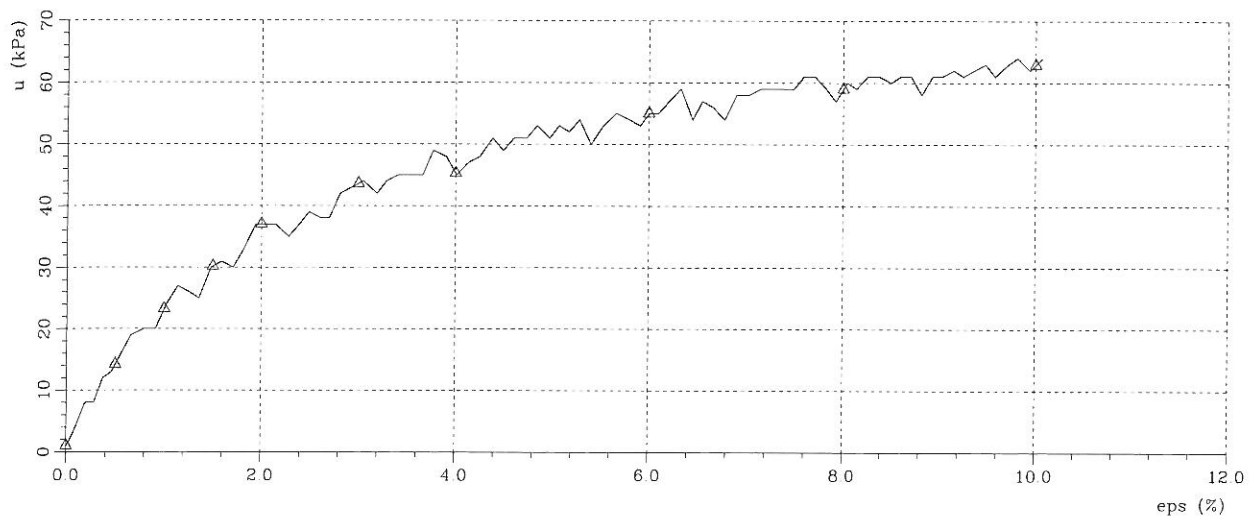
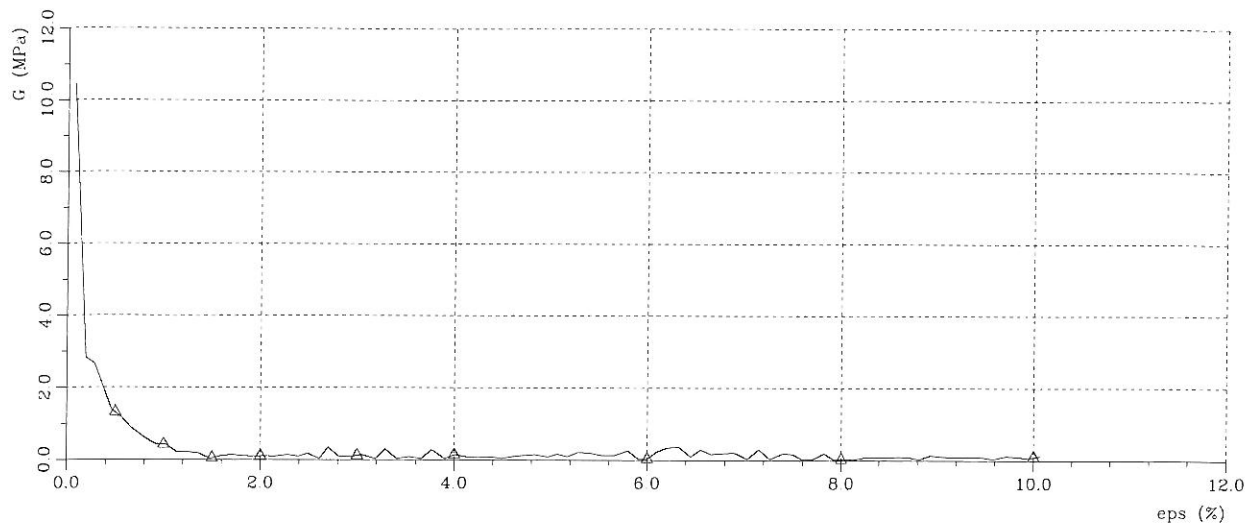
TREAKSIALFORSØK

RAMBØLL, divisjon Geo og Miljø

Oppdr nr.
6070700

Dato
19.12.07

Fig.
112



Sym	Profil	Dybde(m)	Labnr	Forsøkstype	dV(cm ³)	Korr.	Kommentar
△	13	8.50	14	CAUA	3.80	4	Leire

TREAKSIALFORSØK

RAMBØLL, divisjon Geo og Miljø

Oppdr.nr.
6070700

Dato
19.12.07

Fig.
113



NVE Midt-Norge
Leksvik omr. Tronstad

KORNFORDELING

MÅLESTOKK

OPPDRAG

6070700

TEGNET

BILAG

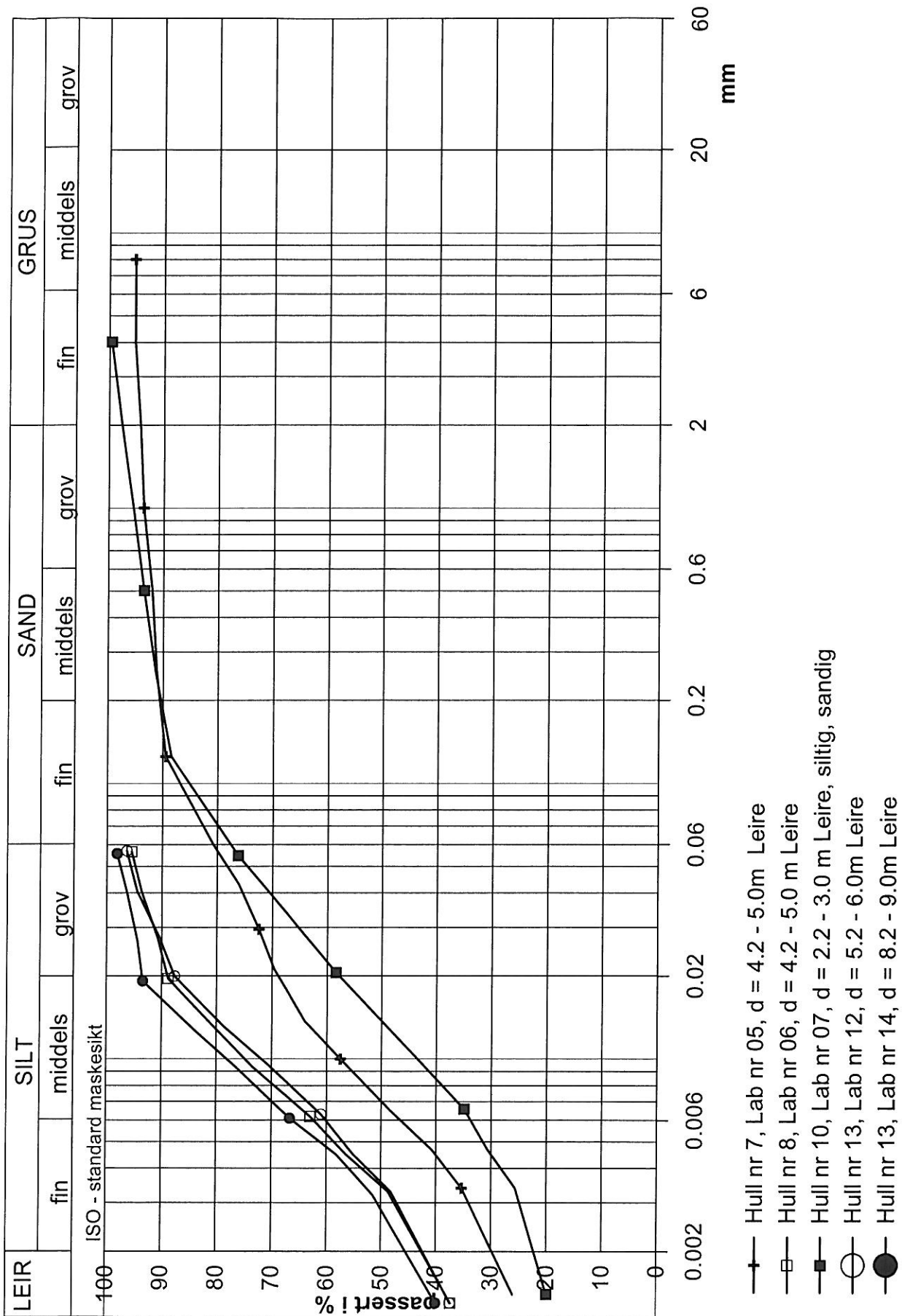
BVN/ØBD

DATO

TEGN.NR.

07.12.2007

114



Bilag 1

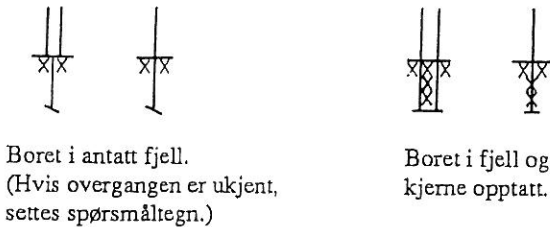
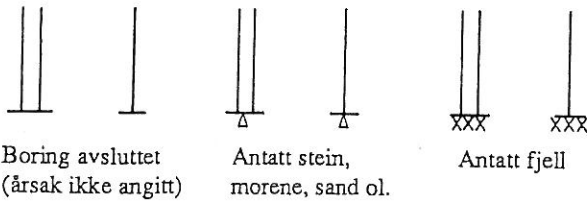
Det ble benyttet GPS av typen Leica 1200. Målingene er utført i Euref 32, Høydegrunnlag NGO.

Borpunkt		N	E	H	Kode
1	7060903.858	579716.983	4.333	8501	
2	7061164.646	579553.926	12.629	8501	
3	7061440.430	579558.174	41.230	8501	
4	7061485.902	579483.885	43.764	8501	
5	7061939.921	579347.987	78.619	2101	
6	7062047.650	579261.572	88.314	8501	
7	7062304.163	579159.358	97.522	8501	
8	7061981.730	579899.340	63.245	8501	
9	7061673.470	579895.741	42.685	8501	
10	7061499.592	579912.862	38.501	8501	
11	7061757.643	579449.600	65.727	8501	
12	7060825.515	579596.966	16.453	8511	
13	7061572.946	579611.525	50.183	8511	
14	7061710.975	579406.595	60.438	8501	
15	7062456.282	579675.227	94.345	8501	
19	7061526.141	579641.901	43.713	8501	

MARKUNDERSØKELSER

Sonderinger utføres for å få en orientering om grunnens relative fasthet, lagdeling og dybder til antatt fjell eller annen fast grunn.

Avslutning av boring (gjelder alle sonderingstyper).



⊗ Fjellkontrollboring

utføres med 32 mm stenger med muffeskjøter og hardmetallkroner nederst. Boret drives av en tung trykkluftdrevet borhammer under spyling med vann av høyt trykk. Når fjell er nådd, bores noe ned i fjellet, vanligvis ca. 3 meter, under registrering av borsynk for sikker påvisning.

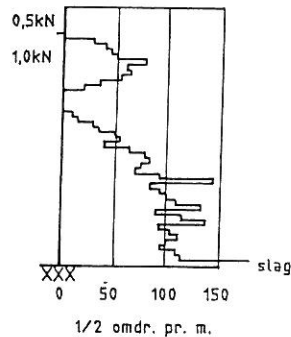
⊙ Prøvetaking

utføres for undersøkelse i laboratoriet av grunnens geotekniske egenskaper. Uforstyrrede prøver tas opp med NGI's 54 mm stempelprøvetaker. Prøvene skjæres ut med tynnveggede stålsylindere med innvendig diameter 54 mm og lengde 80 cm (evt. 40 cm). Prøvene forsegles i begge ender for å hindre uttørring før de åpnes i laboratoriet.

Representative prøver tas med forskjellige typer støtbor- og ram-prøvetaker, ved sandpumpe i nedspylte eller nedrammede foringsrør, av oppspylt materiale ved nedspyling av foringsrør og ved skovlboring i de øvre lag. Slike prøver tas hvor grunnen ikke egner seg for vanlig sylindreprøvetaker og hvor slike prøver tilfredsstiller formålet.

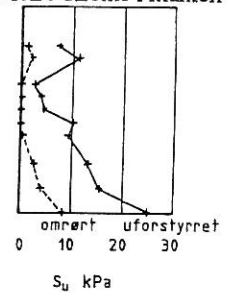
● Dreiesondering

utføres med 22 mm stålstenger med glatte skjøter påsatt en 200 mm lang spiss av firkantstål som er tilspisset i enden og vridd en omdreining. Boret belastes med inntil 1 kN og hvis det ikke synker for denne last, dreies det ned med motor eller for hånd. Antall halve omdreining pr. 20 cm synkning noteres. Ved optegninger vises antall halve omdreining pr. meter synkning grafisk med dybden i borhullet og belastningen angis til venstre for borhullet.



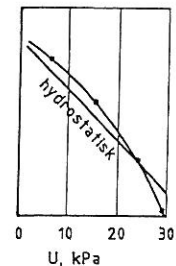
+ Vingeboring

bestemmer udrenert skjærstyrke (s_u) av leire direkte i marken (in situ). Måling utføres ved at et vingekor, som er presset ned i grunnen, dreies rundt med bestemt jevn hastighet til brudd i leira. Maksimalt dreiemoment gir grunnlag for å beregne leiras udrenerte skjærstyrke, som også måles i omrørt tilstand etter brudd.



⊖ Porevanntrykket

i grunnen måles med et piezometer. Dette består av et sylindrisk filter av sintert bronse som trykkes eller rammes ned til ønsket dybde ved hjelp av rør. Vanntrykket ved filteret registreres enten hydraulisk som stighøyden i en plastslange inne i røret (ved overtrykk påsettes manometer over terreng) eller elektronisk ved hjelp av en direkte trykkmåler innenfor filteret.



⊕ Totalsondering

kombinerer dreietrykksondering og fjellkontrollboring. Det brukes hydraulisk drevet borrhigg. Boring gjennom stein og blokk og ned i berg utføres ved slag og spyling.

Boredata (nedpressingskraft, synkhastighet, spyletrykk etc.) måles ved elektriske givere og overføres automatisk til en elektronisk registreringsenhet (Geoprinter). Resultatene tegnes opp vha. EDB.

Grunnvannstanden observeres vanligvis direkte ved vannstand i borhullet.

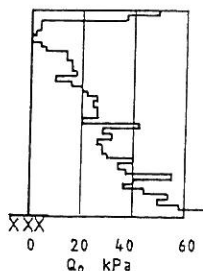
▼ Ramsondering

utføres med 32 mm stålstenger med glatte skjøter og en normert spiss. Boret rammes ned i grunnen av et fall-lodd med vekt 0,635 kN og konstant fallhøyde 0,6 m. Motstanden mot nedramming registreres ved antall slag pr. 20 cm synkning.

Rammemotstanden:

$$Q_0 = \frac{\text{Loddvekt} \times \text{fallhøyde}}{\text{synkning pr. slag}} \text{ (kNm/m)}$$

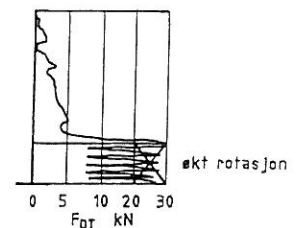
angis i diagram som funksjon av dybden.



⊖ Dreietrykksondering

utføres med 36 mm glatte skjøtbare stålstenger påsatt en normert spiss. Borstangen trykkes ned med konstant hastighet 3 m/min. og konstant rotasjon 25 omdr./min.

Sonderingsmotstanden registreres som den til en hver tid nødvendige nedpressningskraft for å holde normert nedtrengnings-hastighet. Når motstanden øker slik at normert nedtrengnings-hastighet ikke kan opprettholdes, økes rotasjonshastigheten. Dette anføres i diagrammet.



LABORATORIEUNDERSØKELSER

Ved åpning av prøven beskrives og klassifiseres jordarten. Videre kan bestemmes:

Romvekt

(γ i kN/m^3) for hel sylinder og utskåret del.

Vanninnhold

(w i %) angitt i prosent av tørrvekt etter tørking ved 110°C .

Flytegrense

(w_L i %) og utrullingsgrense (w_P i %) som angir henholdsvis høyeste og laveste vanninnhold for plastisk (formbart) område av leirmateriale. Differansen $w_L - w_P$ benevnes plastisitetsindeks. Er det naturlige vanninnhold over flytegrensen, blir materialet flytende ved omrøring.

Udrenert skjærstyrke

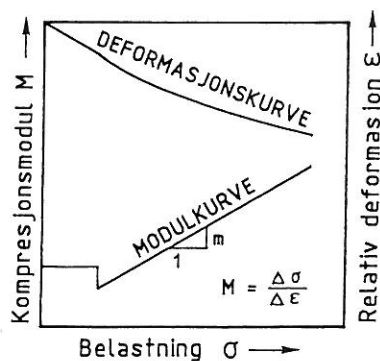
(s_u i kN/m^2) av leire ved hurtige enaksiale trykkforsøk på uforstyrrede prøver med tverrsnitt $3,6 \times 3,6 \text{ cm}^2$ (evt. hel prøve) og høyde 10 cm. Skjærstyrken settes lik halve trykkfastheten. Dessuten måles skjærstyrken i uforstyrret og omrørt tilstand ved konusforsøk, hvor nedsynkningen av en konus med bestemt form og vekt registreres og skjærstyrken tas ut av en kalibreringstabell. Penetrometer, som også er en indirekte metode basert på innsynkning, brukes særlig på fast leire.

Sensitiviteten (S_p)

er forholdet mellom udrenert skjærstyrke av uforstyrret og omrørt materiale, bestemt på grunnlag av konusforsøk i laboratoriet. Med kvikkleire forstås en leire som i omrørt tilstand er flytende, omrørt skjærstyrke $< 0,5 \text{ kN/m}^2$.

Kompressibilitet

av en jordart ved ødometerforsøk. En prøve med tverrsnitt 20 cm^2 og høyde 2 cm belastes trinnvis i et belastningsapparat med observasjon av sammentrykningen for hvert trinn som funksjon av tiden. Resultatet tegnes opp i en deformasjons- og modulkurve og gir grunnlag for setningsberegning.



Humusinnhold

(relativt) ut fra fargeomslag i en natronlutopløsning.

En nøyaktig metode er våt-oksidasjon med hydrogenperoksyd der humusinnholdet settes lik vekttafet (evt. glødetapet ved humusrike jordarter) og uttrykkes i vektprosent av tørt materiale.

Saltinnhold

(g/l eller o/oo) i porevannet ved titrering med sølvnitrat-oppløsning og kaliumkromat som indikator.

Kornfordeling

ved sikting av fraksjonene større enn $0,06 \text{ mm}$. For de finere partikler bestemmes den ekvivalente komdiamter ved hydrometeranalyse. En kjent mengde materialer slemmes opp i vann og romvekten av suspensjonen måles i en bestemt dybde som funksjon av tiden. Kornfordelingen kan så beregnes ut fra Stoke's lov om kulers sedimentasjonshastighet.

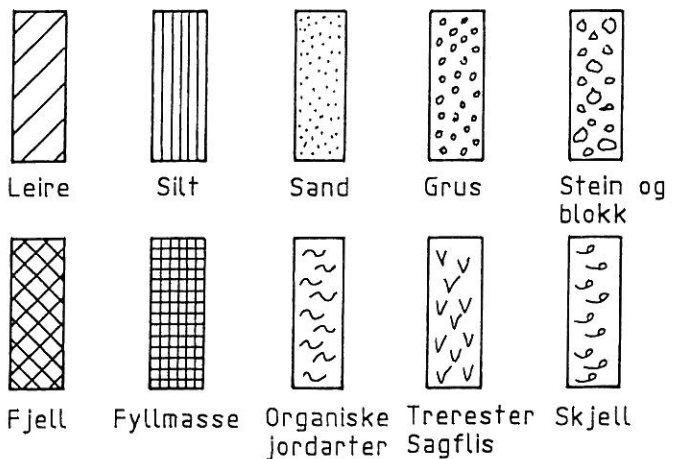
Fraksj.betegn.	Leir	Silt	Sand	Grus	Stein	Blokk
Kornstørr. mm	$< 0,002$	$0,002 - 0,06$	$0,06 - 2$	$2 - 60$	$60 - 600$	> 600

Jordarten

benevnes i henhold til korngraderingen med substantiv for den dominerende, og adjektiv for medvirkende fraksjon. Jordarten angis som leire når leirinnholdet er over 15%. Morene er en usortert breavsetning som kan inneholde alle kornstørrelser fra leir til blokk.

Organiske jordarter

Klassifiseres etter opprinnelse og omdanningsgrad (torv, gyttje, dy, matjord).



Anmerkning

- T = tørrskorpe
- R = resedimenterte masser
- K = kvikkleire
- Ved blandingsjordarter kombineres signaturene.
- Morene vises med skyggelegging.
- For konkresjoner kan bokstavssymboler settes inn i materialsignaturen:
 - Ca. = kalkkonkresjoner
 - Fe = jernkonkresjoner
 - AH = aurrhelle

SPESEIELLE UNDERSØKELSER

SPESEIELLE MARKUNDERSØKELSER.

Feltkompressometer

benyttes for undersøkelse av grunnens kompressibilitet direkte i marken. I prinsippet består utstyret av en skruplate med diameter 16 cm som kan skrues ned til ønsket dybde.

For hver valgt dybde utføres et belastningsforsøk ved hjelp av en jekk og sammenhengen mellom belastning og setning registreres.

Resultatene fremstilles som deformasjonskurver og derav kan beregnes modultall (m) som uttrykk for grunnens kompressibilitet og benyttes ved setningsberegning.

Permeabilitetsmåling

in situ utføres ved infiltrasjonsforsøk eller prøvepumping. Infiltrasjonsforsøk kan for eksempel utføres ved hjelp av et piezometer som fylles opp med vann og synkehastigheten måles. Ved prøvepumping må vannstanden observeres i flere punkter i forskjellig avstand.

Korrosjonssondering

utføres med en sonde av stål med isolert magnesiumspiss (NGI's type). Strømstyrke og motstand måles i forskjellige dybder i grunnen og derav kan beregnes relativ depolarisasjonsgrad samt grunnens spesifikke motstand. Ut fra dette kan korrosjonshastigheten for stål vurderes.

Feltkontroll av komprimeringsgrad.

Komprimeringsgraden for oppfylt materiale er forholdet mellom oppnådde tørr-romvekt γ_d ved feltkomprimering og maksimal tørr-romvekt $\gamma_{d \max}$ bestemt ut fra standardisert komprimeringsforsøk i laboratoriet.

- Sandvolummeter- og vannvolummetermetoden.

I felten bestemmes γ_d ved å måle volumet av en utgravd prøve og å veie det utgravde materiale i fuktig og tørr tilstand. Volumet av prøven bestemmes ved å fylle det utgravde hull med en tørr sand med kjent romvekt, eller ved å forsegle hullet og fylle det opp med vann. Ut fra kjente data kan således vanninnhold og tørr-romvekt av det utgravde materialet bestemmes. Denne metode kan benyttes i relativt finkornig og ensgradert materiale.

- Platebelastningsforsøk.

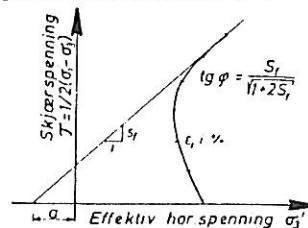
I grov og samfengt masse (grov grus, finsprengt stein o.lign.) gir sandvolummeter og vannvolummetermetoden utilfredsstillende nøyaktighet, og komprimeringen av slikt materiale undersøkes ved å bestemme oppfyllingens elastisitetmodul ut fra platebelastningsforsøk.

En sirkulær plate med $\varnothing = 30$ cm plasseres på den komprimerte grunnen og belastes trinnvis samtidig som nedbøyning av platen måles med spesielt måleutstyr. Samhørende verdier for belastning og nedbøyning av platen måles med spesielt måleutstyr. Samhørende verdier for belastning og nedbøyning avsettes i diagram og elastisitetmodulen E beregnes. Den målte elastisitetmodul sammenholdes med oppsatte krav til elastisitetmodul ut fra aktuelle belastningsforhold, og forholdet mellom disse verdier betegnes komprimeringsgrad.

SPESEIELLE LABORATORIEUNDERSØKELSER.

Skjærstyrkeparametrene.

friksjonsvinkel (ϕ) og attraksjon (a i kN/m^2 , evt. kohesjon $c = a \cdot \tan \phi$) bestemmes ved triaksialforsøk på små prøver i laboratoriet. En sylindrisk prøve konsolideres for et allsidig trykk og vertikalbelastningen økes deretter til brudd. Under forsøket måles poretrykk, slik at effektive spenninger kan beregnes (totaltrykk minus poretrykk). Forsøket fremstilles oftest som en vektor i et hovedspenningsdiagram.



Permeabilitetskoeffisienten

(k i cm/s) er strømningshastigheten for vann gjennom materialet ved en hydraulisk gradient lik 1,0. I laboratoriet måles permeabiliteten ved direkte vanngjennomgangsforsøk på små prøver for konstant eller fallende potensial. Dette kan gjøres i triaksialapparat for finkornige prøver eller i større apparatur for mer grovkornige prøver.

Maksimal tørr-romvekt og optimalt vanninnhold etter Proctor-metoden.

Ved komprimering av jordartsmateriale oppnåes tettete lagring av mineralkomene, dvs. høyest tørr-romvekt, når vanninnholdet i materialet har en bestemt verdi under komprimeringsarbeidet. Materialets egenskaper som stabilitet øker, og kompressibiliteten avtar med økende lagringstetthet.

I laboratoriet bestemmes det optimale vanninnholdet ved å komprimere prøver av materialet med varierende vanninnhold etter en standardisert forskrift, Proctormetoden. De samhoørende verdier for prøvenes vanninnhold og tørr-romvekt beregnes og plottes i et diagram med tørr-romvekt som funksjon av vanninnholdet. Den høyest oppnådde tørr-romvekt betegnes som $\gamma_{d \max}$, og det tilhoørende vanninnhold W_{opt} .

CBR-forsøk.

For materialer som inngår i veg- eller flyplassoverbygning, eller trafikkbelastet grunn forøvrig, kan dimensjonerende bæreevne semiempirisk bestemmes ut fra belastningsforsøk etter CBR-metoden (California Bearing Ratio).

Materialet som skal undersøkes komprimeres lagvis ved optimalt vanninnhold i en sylinder med volum ca. 2,3 l. Komprimeringsarbeidet tilsvarer Modifisert Proctor. Deretter settes sylindren med prøve i vannbad i 96 timer for fullstendig vannmetning. Etter vannmetning påføres prøven belastning ved at et stempel med areal 3 inch^2 med konstant bevegelsehastighet = 0,05 inch pr. min. presses ned i denne. Rundt stempelet på prøvens overflate er prøven belastet med blyringer med vekt som tilsvarer vekten av evt. overbygning. Stempelkraften ved 0,1" og 0,2" inntrykking av stempelet registreres og sammenlignes med verdier for tilsvarende inntrykking på et referansemateriale. Forholdet mellom den avleste kraft og referansekraften beregnes i prosent og betegnes CBR-verdi. Dersom CBR-verdien ved 0,2" er høyere enn ved 0,1" stempelinntrykking kan denne verdien rapporteres som materialets CBR-verdi hvis dette forhold bekreftes ut fra forsøk på 2 prøver.